

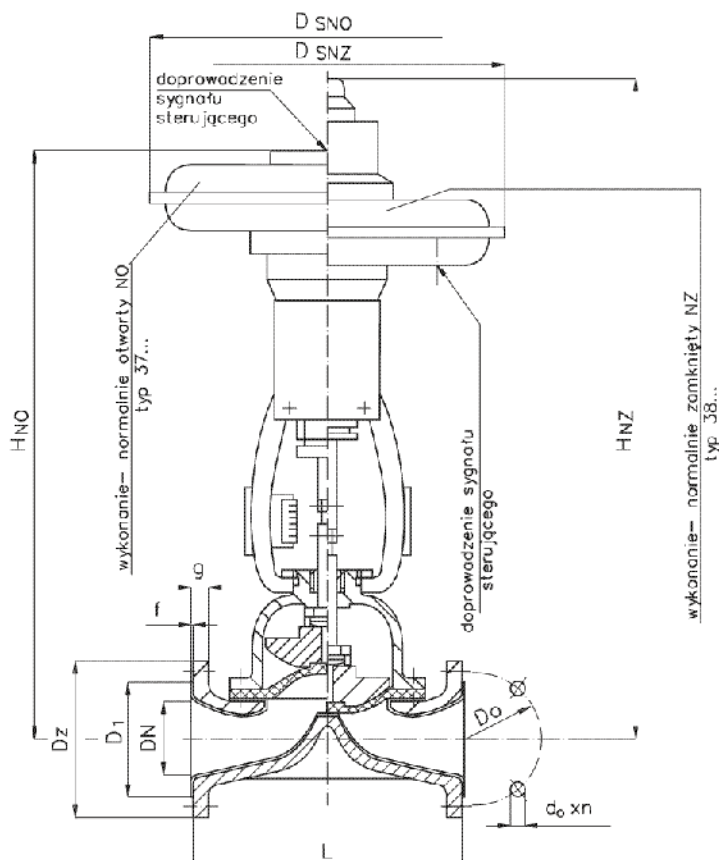


Zawór membranowy ZMR żeliwny wygumowany kołnierzowy z siłownikiem pneumatycznym PN 4 ÷ PN 6

Biuro
Sprzedaży
Pomp i Armatury
Przemysłowej
ARMATURA



**KARTA KATALOGOWA
NR 01/2-64-13**



Główne wymiary

Typ zaworu	DN	L	H _{NO}	H _{NZ}	D _{SNO}	D _{SNZ}	D _z	D ₁	D ₀	g	f	d ₀ x n	Masa z siłownikiem typu			
													37...	38...	37...	38...
													bez napędu ręcznego		z napędem ręcznym	
mm													kg			
ZMR 40	40	200	498	834	330	381	150	88	110	22	3	18x4	34	51	51	82
ZMR 50	50	230	498	834	330	381	165	102	125	24	3	18x4	35	52	52	83
ZMR 65	65	290	742	991	444	444	185	122	145	24	4	18x4	70	75	142	147
ZMR 80	80	310	761	1010	444	444	200	138	160	26	4	18x8	74	79	146	151
ZMR 100	100	350	809	1068	527	527	220	158	180	26	4	18x8	108	112	180	184

Uwaga: Wartości mas nie uwzględniają ustawnika i reduktora.
Masa ustawnika pozycyjnego 4,5 kg.
Masa reduktora ciśnienia 0,8 kg.

Producent i dostawca:
**Zakłady Urządzeń
Chemicznych
TOFAMA SA**

Adres:
**87-101 Toruń
ul. M. Skłodowskiej-Curie 65
<http://www.tofama.com.pl>**

tel.: **(056) 619 53 87
(056) 619 51 00**
fax: **(056) 619 52 86**
e-mail: **marketing@tofama.com.pl**

Typ zaworu	Typ siłownika	Skok [mm]	Sprężyna [psi]	Ciśnienie robocze [MPa]	Ustawnik pozycyjny typ	Reduktor ciśnienia typ	Dodatkowy napęd ręczny typ			
ZMR 40	37-11	25,4	3÷15	0,6	A 703	R 110	6A1			
	38-13		12÷30				6A2			
ZMR 50	37-11	25,4	3÷15				0,4	6A1		
	38-13		12÷30						6A2	
ZMR 65	37-15	38,1	3÷15				0,4	6A3		
	38-15		12÷30							
ZMR 80	37-15	38,1	3÷15						0,4	6A3
	38-15		12÷30							
ZMR 100	37-18	50,8	3÷15	0,4	6A3					
	38-18		12÷30							

Zastosowanie

Maksymalna temperatura robocza 65°C.

Ciśnienia nominalne PN 4 ÷ PN 10 w zależności od DN.

Czynnik roboczy

Czynniki agresywne chemicznie, ścieki komunalne i przemysłowe, woda przemysłowa itp.

Materiały

Wykonanie materiałowe zaworów analogiczne jak dla zaworów membranowych z napędem ręcznym typu ZM i ZMA.

Przylączy

- Kołnierze wg PN-85/H-74306 dla PN 10.
- Inne owiercenie kołnierzy jak w karcie katalogowej należy uzgodnić przy zamówieniu.

Sposób zamawiania

W zamówieniu należy podać:

- nazwę wyrobu,
- numer katalogowy,
- średnicę nominalną,
- ciśnienie nominalne,
- rodzaj i parametry czynnika roboczego,
- typ siłownika,
- stan otwarcia: normalnie zamknięty lub normalnie otwarty.

WYDANIE B

Dostawca: Biuro Sprzedaży Pomp i Armatury Przemysłowej ARMATURA Sp. z o.o.
44-100 Gliwice ul. Dworcowa 28
telefony: 32 775-17-64, 32 775-17-68 fax 32 775-17-69
e-mail: biuro@armatura.com.pl www.armatura.com.pl