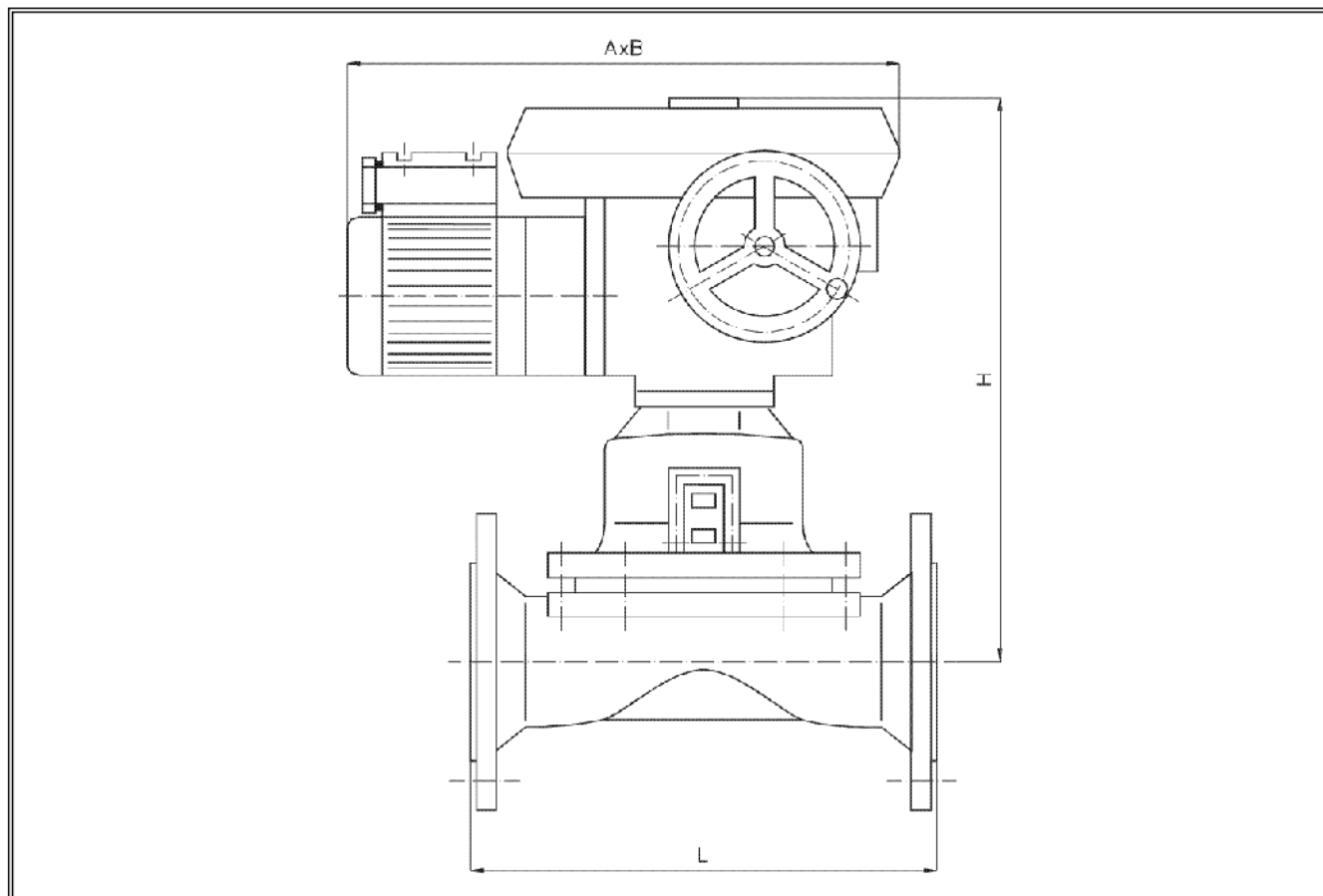




Zawór membranowy ZMG1 żeliwny wygumowany kołnierzowy z napędem „MODACT” PN 4 ÷ PN 10

KARTA KATALOGOWA
NR 01/2-63-13

Biuro
Sprzedaży
Pomp i Armatury
Przemysłowej
ARMATURA



Główne wymiary

DN	PN	L	H	A	B	Typ napędu	Moment	Czas zamknięcia	Moc silnika	Obroty silnika	Napięcie zasilania	Masa
							Nm	s	kW	obr./min	V	kg
40	10	200	446	490	290	MO 4/10-25 NO 52030.2213	20÷40	16,8	0,25	1380	220/380	45,0
50		230	446	490	290			16,8				46,6
65		290	457	490	290	19,2	51,5					
80		310	487,5	490	290	19,2	55,7					
100	6	350	506	490	290	MO 8/10-25 NO 52030.2243	40÷80	24,0	0,37	910	220/380	64,0
125		400	539	490	290			36,0				74,3
150		480	574	647	360	MO 16/21-25 NO 52031.2243	100÷160	33,6				113,6
200	4	600	631	647	360	MO 25/32-25 NO 52032.2203	160-250	43,2	0,55	910	220/380	164,5
250		730	663	647	360			52,8				204,3

Producent i dostawca:
Zakłady Urządzeń
Chemicznych
TOFAMA SA

Adres:
87-101 Toruń
ul. M. Skłodowskiej-Curie 65
<http://www.tofama.com.pl>

tel.: (056) 619 53 87
(056) 619 51 00
fax: (056) 619 52 86
e-mail: marketing@tofama.com.pl

Zastosowanie

Maksymalna temperatura robocza 65°C.

Ciśnienia nominalne PN 4 ÷ PN 10 w zależności od DN.

Czynnik roboczy

Czynniki agresywne chemicznie, ścieki przemysłowe i komunalne, woda przemysłowa itp.

Materiały

Wykonanie materiałowe zaworów analogiczne jak dla zaworów membranowych z napędem ręcznym typu ZM i ZMA.

Przylączy

- Kołnierze wg PN-85/H-74306 dla PN 10.
- Inne owiercenie kołnierzy jak w karcie katalogowej należy uzgodnić przy zamówieniu.

Sposób zamawiania

W zamówieniu należy podać:

- nazwę wyrobu,
- numer katalogowy,
- średnicę nominalną,
- ciśnienie nominalne,
- rodzaj i parametry czynnika roboczego.

WYDANIE B

Dostawca: Biuro Sprzedaży Pomp i Armatury Przemysłowej ARMATURA Sp. z o.o.
44-100 Gliwice ul. Dworcowa 28
telefony: 32 775-17-64, 32 775-17-68 fax 32 775-17-69
e-mail: biuro@armatura.com.pl www.armatura.com.pl