

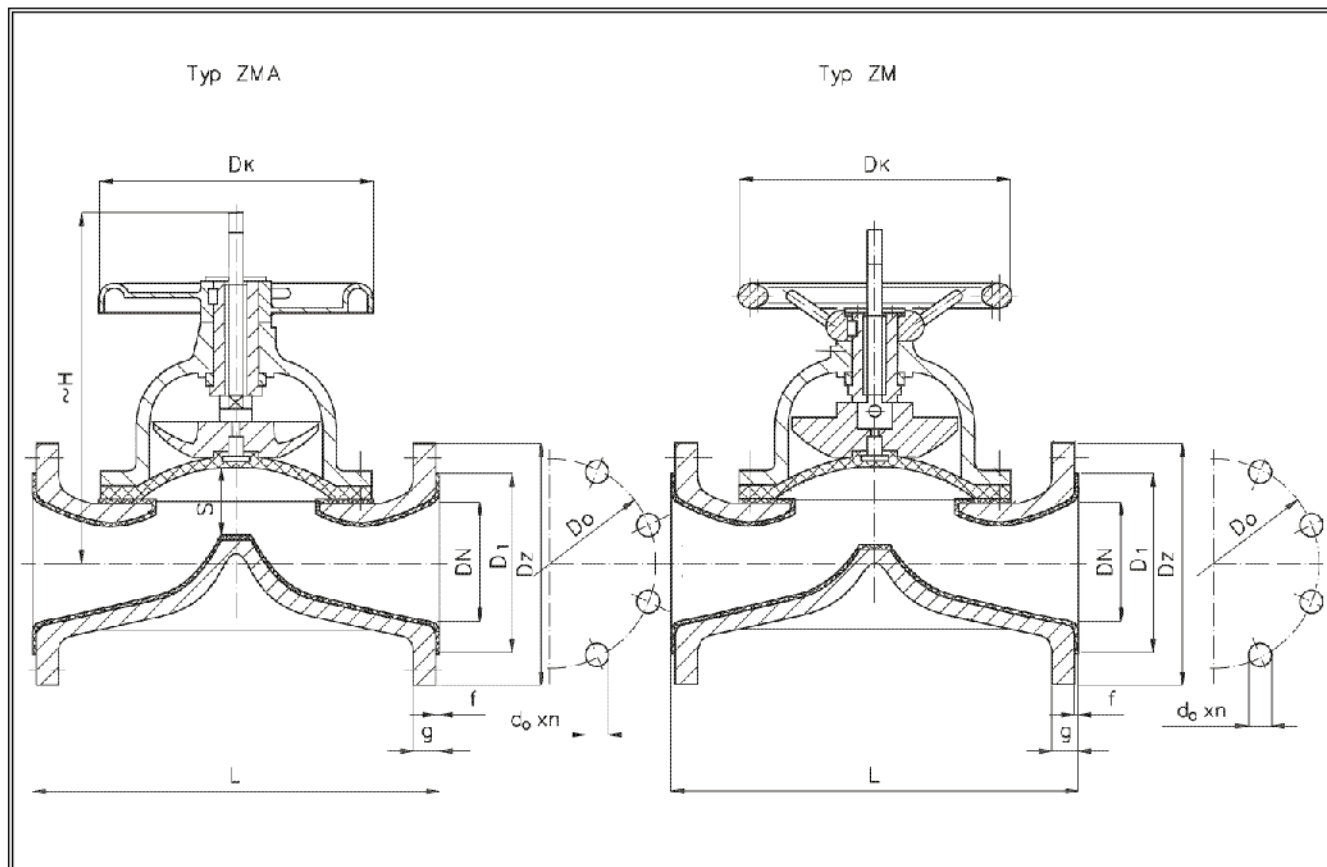


Zawór membranowy ZM i ZMA żeliwny wygumowany kołnierzowy PN 4 ÷ PN 10

Biuro
Sprzedaży
Pomp i Armatury
Przemysłowej
ARMATURA



KARTA KATALOGOWA
NR 01/2-62-13



Główne wymiary

Typ	DN	PN	L	H	D _k	D _z	D ₁	g	f	S	D _o	d _o x n	Masa
													kg
ZMA	40	10	200	158	160	150	88	22	3	19	110	18x4	8,0
	50		230	158	160	165	102	24	3	25	125	18x4	9,4
	65		290	180	160	185	122	24	4	32	145	18x4	15,0
	80		310	230	200	200	138	26	4	38	160	18x8	19,0
	100		350	273	200	220	158	26	4	50,8	180	18x8	26,0
ZM	125	6	400	355	280	250	188	28	4	78	210	18x8	59,0
	150		480	384	320	285	212	28	4	84	240	22x8	68,0
	200	4	600	494	360	340	268	31	5	110	295	22x8	130,0
	250		730	584	400	395	320	33	5	140	350	22x12	193,0

Producent i dostawca:
Zakłady Urządzeń
Chemicznych
TOFAMA SA

Adres:
87-101 Toruń
ul. M. Skłodowskiej-Curie 65
<http://www.tofama.com.pl>

tel.: (056) 619 53 87
(056) 619 51 00
fax: (056) 619 52 86
e-mail: marketing@tofama.com.pl

Zastosowanie

Maksymalna temperatura robocza 65°C.

Ciśnienia nominalne PN 4 ÷ PN 10 w zależności od DN.

Czynnik roboczy

Czynniki agresywne chemicznie, ścieki przemysłowe i komunalne, woda przemysłowa itp.

Materiały

Nazwa części	Wykonanie materiałowe
Korpus	250 + EWA 670
Nasada	250
Membrana	EMT-10, AMC, IZA 276, Viton ^{*)}
Trzpień	St5
Grzybek	250
Tulejka	250, MA 58, L20 lub MK80
Kółko	250
Pokrywa (dotyczy zaworu ZM)	St 3S
Smarowniczką	PN-76/M-86007
^{*)} na specjalne zamówienie.	

Przyłącza

- Kołnierze wg PN-ISO 7005-1:1996 dla PN 10.
- Inne owiercenie kołnierzy jak w karcie katalogowej należy uzgodnić przy zamówieniu.

Sposób zamawiania

W zamówieniu należy podać:

- nazwę wyrobu,
- numer katalogowy,
- średnicę nominalną,
- ciśnienie nominalne,
- rodzaj i parametry czynnika roboczego.

WYDANIE B

Dostawca: Biuro Sprzedaży Pomp i Armatury Przemysłowej ARMATURA Sp. z o.o.
44-100 Gliwice ul. Dworcowa 28
telefony: 32 775-17-64, 32 775-17-68 fax 32 775-17-69
e-mail: biuro@armatura.com.pl www.armatura.com.pl