



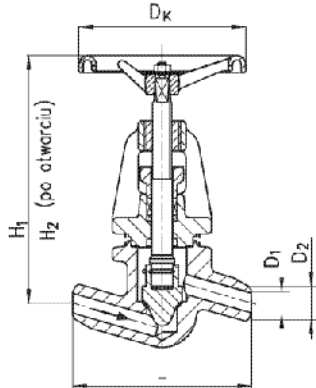
# Zawór zaporowy z grzybem regulacyjnym PN 40

Biurowo  
Sprzedaży  
Pomp i Armatury  
Przemysłowej  
**ARMATURA**

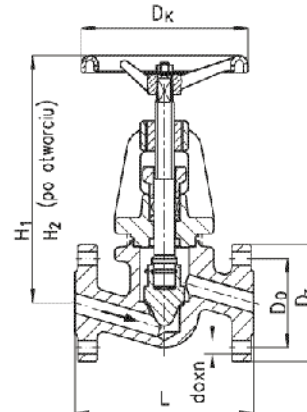


**KARTA KATALOGOWA  
NR 01/2-61-12**

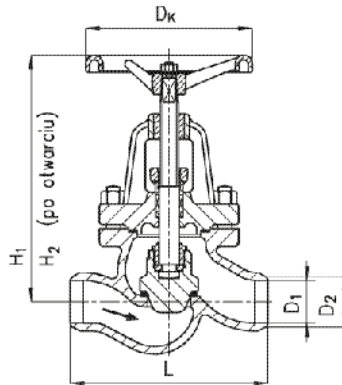
ZAWÓR ZAPOROWY Z GRZYBEM  
REGULACYJNYM DN15÷25



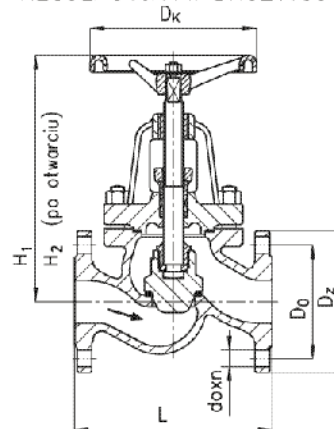
ZAWÓR ZAPOROWY KOŁNIERZOWY Z GRZYBEM  
REGULACYJNYM DN15÷25



ZAWÓR ZAPOROWY Z GRZYBEM  
REGULACYJNYM DN32÷100



ZAWÓR ZAPOROWY KOŁNIERZOWY Z GRZYBEM  
REGULACYJNYM DN32÷100



## Główne wymiary

DN	H <sub>1</sub>	H <sub>2</sub>	L	D <sub>1</sub>	D <sub>2</sub>	D <sub>K</sub>	Masa
							kg
mm							
15	186	200	130	15	21	120	2,9
20	186	200	150	20	26	120	3,4
25	186	200	160	24	31	120	3,85
32	250	264	180	31	39	160	8,7
40	265	288	200	37,5	46	160	10,2
50	280	303	230	49	59	200	14,5
65	305	344	290	66	78	200	20,0
80	325	360	310	79	92	250	26,5
100	360	405	350	98	112	320	43,5

DN	H <sub>1</sub>	H <sub>2</sub>	L	D <sub>0</sub>	D <sub>2</sub>	d <sub>o</sub> x n	D <sub>K</sub>	Masa
								kg
mm								
15	186	200	130	65	95	14x4	120	4,0
20	186	200	150	75	105	14x4	120	4,3
25	186	200	160	85	115	14x4	120	4,9
32	250	264	180	100	140	18x4	160	11,3
40	265	288	200	110	150	18x4	160	13,2
50	280	303	230	125	165	18x4	200	18,0
65	305	344	290	145	185	18x8	200	26,0
80	325	360	310	160	200	18x8	250	35,0
100	360	405	350	190	235	22x8	320	52,0

Producent i dostawca:  
**Zakłady Urządzeń Chemicznych  
i Armatury Przemysłowej  
CHEMAR S.A.**

Adres:  
**25-953 Kielce  
ul. K. Olszewskiego 6  
<http://www.chemar.com.pl>**

telefon: **(041) 367 52 13  
(041) 367 52 00**  
fax: **(041) 367 50 19**  
e-mail: **[office@chemar.com.pl](mailto:office@chemar.com.pl)**

## Zastosowanie

Zawory służą do odcinania przepływu w instalacjach rurociągowych przewodzących nieagresywne i nietoksyczne czynniki robocze.

Produkowane są w dwóch odmianach:

- ogólnego przeznaczenia - typ ZPR,
- dla produktów naftowych - typ ZFR.

## Czynnik roboczy

- typ ZPR - woda, para wodna, powietrze i inne nieagresywne i nietoksyczne czynniki robocze.
- typ ZFR - produkty naftowe,

Maksymalna temperatura czynnika do 425°C.

## Dopuszczalne ciśnienie robocze

Według PN/H-02650.

## Materialy

- Kadłub
  - DN 15 ÷ 25 - stal węglowa
  - DN 32 ÷ 100 - staliwo węglowe
- Pokrywa
  - DN 15 ÷ 65 - stal węglowa
  - DN 80 ÷ 100 - staliwo węglowe
- Powierzchnie uszczelniające siedliska - stal nierdzewna (min. 13% Cr)
- Uszczelnienia - grafitowe zbrojone

## Przylączy

- Przylączy kołnierzowe
  - owiercenie kołnierzy - wg PN-ISO 7005-1:1996 (zgodnie z DIN 2501)
  - kołnierze z przylgą - wg PN-ISO 7005-1:1996 (zgodnie z DIN 2526 Form C)
  - kołnierze z wpustem i rowkiem - wg PN-ISO 7005-1:1996
- Końcówki do spawania
- Długość zabudowy - wg PN/M-74005 (zgodnie z DIN 3202 F1)

## Wykonanie i odbiór

- Wg PN/M-74001.
- Klasa szczelności zamknięcia B wg PN/M-74001.

## Sposób zamawiania

W zamówieniu należy podać:

- nazwę i typ wyrobu,
- średnicę nominalną DN,
- ciśnienie robocze,
- rodzaj i temperaturę czynnika,
- typ przylączy.

Na specjalne zamówienie zawory mogą być dostarczone z zamontowanym sprzęgłem Cardana (zamiast kółka ręcznego) z przeznaczeniem do zdalnego sterowania.

**WYDANIE B**

**Dostawca:** Biuro Sprzedaży Pomp i Armatury Przemysłowej ARMATURA Sp. z o.o.

44-100 Gliwice ul. Dworcowa 28

telefony: 32 775-17-64, 32 775-17-68 fax 32 775-17-69

e-mail: [biuro@armatura.com.pl](mailto:biuro@armatura.com.pl) [www.armatura.com.pl](http://www.armatura.com.pl)