



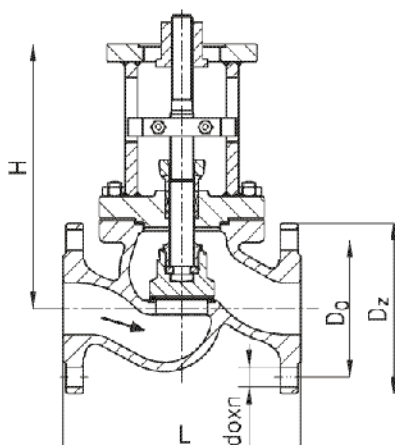
# Zawór zaporowy przystosowany do zabudowy napędu PN 40

Biurowo  
Sprzedaży  
Pomp i Armatury  
Przemysłowej  
**ARMATURA**

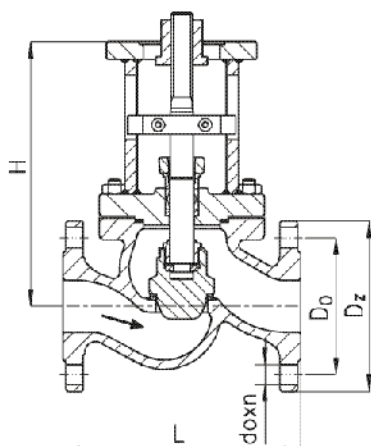


KARTA KATALOGOWA  
NR 01/2-60-12

ZAWÓR ZAPOROWY KCENIERZOWY DN 80÷100

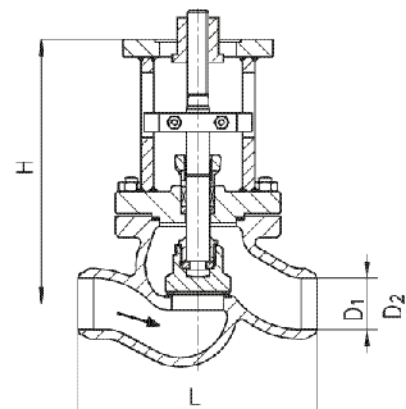


ZAWÓR ZAPOROWY KCENIERZOWY Z GRZYBEM  
REGULACYJNYM DN 80÷100

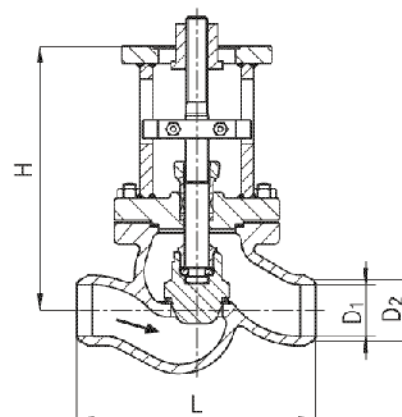


ZPR-2  
ZPZ-2

ZAWÓR ZAPOROWY DN 80÷100



ZAWÓR ZAPOROWY Z GRZYBEM  
REGULACYJNYM DN 80÷100



## Główne wymiary

DN	H	L	D <sub>0</sub>	D <sub>Z</sub>	d <sub>o</sub> x n	Masa
	mm					kg
80	325	310	160	200	18x8	37,0
100	375	350	190	235	22x8	55,0

DN	H	L	D <sub>1</sub>	D <sub>2</sub>	Masa
	mm				kg
80	325	310	79	92	29,0
100	375	350	98	112	45,0

Producent i dostawca:  
**Zakłady Urządzeń Chemicznych  
i Armatury Przemysłowej  
CHEMAR S.A.**

Adres:  
**25-953 Kielce  
ul. K. Olszewskiego 6  
<http://www.chemar.com.pl>**

telefon: **(041) 367 52 13  
(041) 367 52 00**  
fax: **(041) 367 50 19**  
e-mail: **[office@chemar.com.pl](mailto:office@chemar.com.pl)**

## Zastosowanie

Zawory służą do odcinania przepływu czynnika w instalacjach rurociągowych przewodzących nieagresywne i nietoksyczne czynniki robocze.

Umożliwiają zabudowę następujących urządzeń napędowych:

- napędu elektromechanicznego typ NWA,
- przekładni napędowej typ NPA,
- głowicy napędu ręcznego typ NG,

Produkowane są w odmianie ogólnego przeznaczenia - typ ZP.

## Czynnik roboczy

Woda, para wodna, powietrze i inne nieagresywne i nietoksyczne czynniki robocze o maksymalnej temperaturze czynnika do 425°C.

## Dopuszczalne ciśnienie robocze

Według PN/H-02650.

## Materialy

- Kadłub
  - DN 15 ÷ 25 - stal węglowa
  - DN 32 ÷ 200 - staliwo węglowe
- Pokrywa
  - DN 15 ÷ 65 - stal węglowa
  - DN 80 ÷ 200 - staliwo węglowe
- Powierzchnie uszczelniające siedliska - stal nierdzewna (min. 13% Cr)
- Uszczelnienia - grafitowe zbrojone

## Przylączy

- Przylączy kołnierzowe
  - owiercenie kołnierzy - wg PN-ISO 7005-1:1996 (zgodnie z DIN 2501)
  - kołnierze z przylgą zgrubną - wg PN-ISO 7005-1:1996 (zgodnie z DIN 2526 Form C)
  - kołnierze z wpustem i rowkiem - wg PN-ISO 7005-1:1996
- Końcówki do spawania
- Długość zabudowy - wg PN/M-74005 (zgodnie z DIN 3202 F1)

## Wykonanie i odbiór

- Wg PN/M-74001.
- Klasa szczelności zamknięcia B wg PN/M-74001.

## Sposób zamawiania

W zamówieniu należy podać:

- nazwę i typ wyrobu,
- średnicę nominalną DN,
- ciśnienie robocze,
- rodzaj i temperaturę czynnika roboczego,
- typ przylączy,
- wymagania dodatkowe,
- rodzaj urządzenia napędowego.

**WYDANIE B**

**Dostawca:** Biuro Sprzedaży Pomp i Armatury Przemysłowej ARMATURA Sp. z o.o.

44-100 Gliwice ul. Dworcowa 28

telefony: 32 775-17-64, 32 775-17-68 fax 32 775-17-69

e-mail: [biuro@armatura.com.pl](mailto:biuro@armatura.com.pl) [www.armatura.com.pl](http://www.armatura.com.pl)