

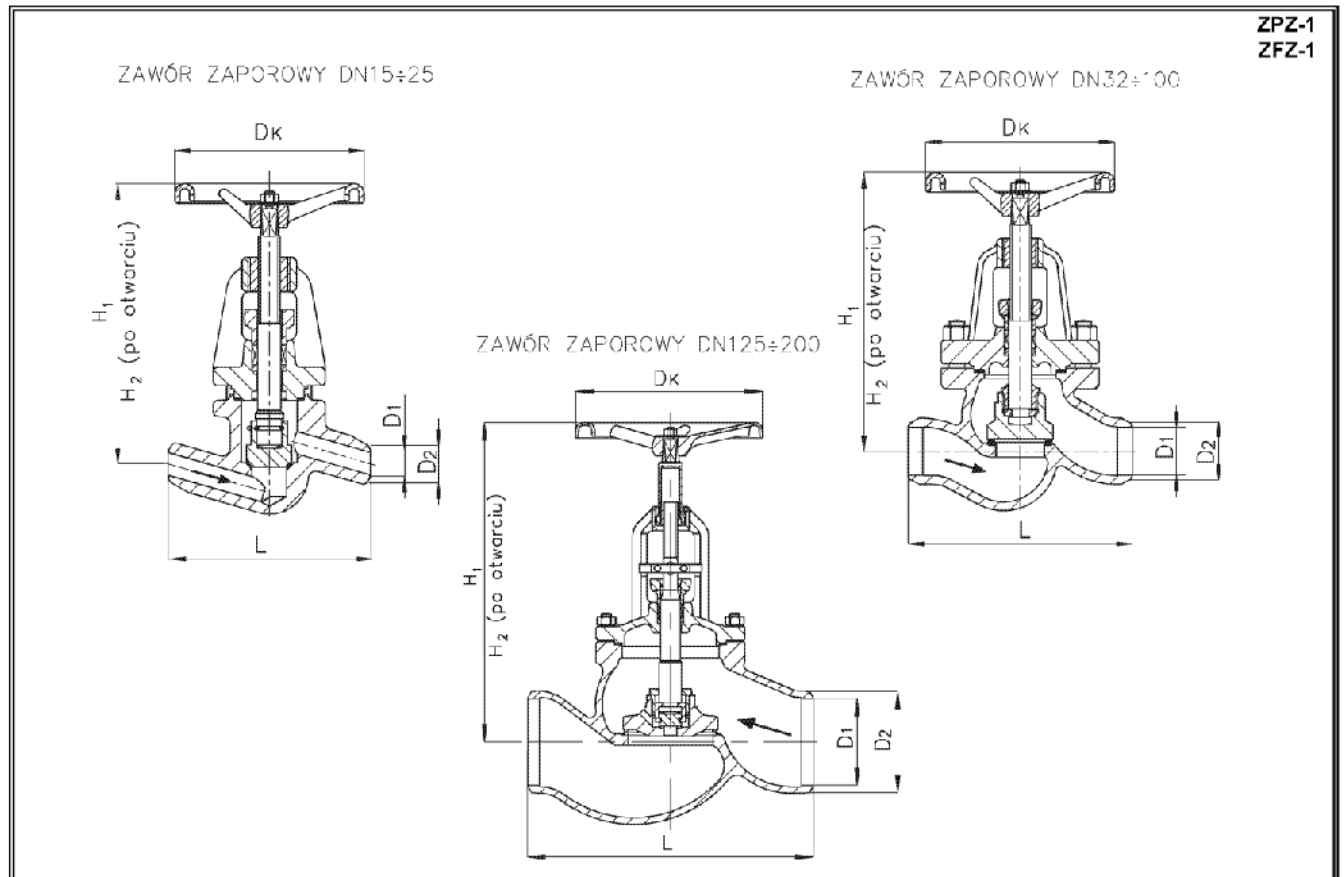


Zawór zaporowy z końcówkami do spawania PN 40

Biuro
Sprzedaży
Pomp i Armatury
Przemysłowej
ARMATURA



KARTA KATALOGOWA
NR 01/2-59-12



ZPZ-1
ZFZ-1

Główne wymiary

DN	H ₁	H ₂	L	D ₁	D ₂	D _K	Masa
							kg
	mm						
15	186	200	130	15	21	120	2,9
20	186	200	150	20	26	120	3,4
25	186	200	160	24	31	120	3,85
32	250	264	180	31	39	160	8,7
40	265	288	200	37,5	46	160	10,0
50	280	303	230	49	59	200	14,2
65	305	344	290	66	78	200	19,8
80	325	360	310	79	92	250	26,5
100	360	405	350	98	112	320	43,5
125	450	450	400	122	136	320	57,0
150	515	515	480	147	162	320	73,0
200	640	640	600	203	221	400	131,0

Producent i dostawca:
**Zakłady Urządzeń Chemicznych
i Armatury Przemysłowej
CHEMAR S.A.**

Adres:
**25-953 Kielce
ul. K. Olszewskiego 6
<http://www.chemar.com.pl>**

telefon: **(041) 367 52 13
(041) 367 52 00**
fax: **(041) 367 50 19**
e-mail: **office@chemar.com.pl**

Zastosowanie

Zawory służą do odcinania przepływu czynnika w instalacjach rurociągowych przewodzących nieagresywne i nietoksyczne czynniki robocze.

Produkowane są w odmianie ogólnego przeznaczenia - typ ZPZ.

Czynnik roboczy

Woda, para wodna, powietrze i inne nieagresywne i nietoksyczne czynniki robocze o maksymalnej temperaturze czynnika do 425^oC.

Dopuszczalne ciśnienie robocze

Według PN/H-02650.

Materiały

- Kadłub
 - DN 15 ÷ 25 - stal węglowa
 - DN 32 ÷ 200 - staliwo węglowe
- Pokrywa
 - DN 15 ÷ 65 - stal węglowa
 - DN 80 ÷ 200 - staliwo węglowe
- Powierzchnie uszczelniające siedliska - stal nierdzewna (min. 13% Cr)
- Uszczelnienia - grafitowe zbrojone

Przylączy

- Końcówki do spawania
- Długość zabudowy - wg PN/M-74005 (zgodnie z DIN 3202 F1)

Wykonanie i odbiór

- Wg PN/M-74001.
- Klasa szczelności zamknięcia B wg PN/M-74001.

Sposób zamawiania

W zamówieniu należy podać:

- nazwę i typ wyrobu,
- średnicę nominalną DN,
- ciśnienie robocze,
- rodzaj i temperaturę czynnika roboczego,
- typ przylączy,
- wymagania dodatkowe.

Na specjalne zamówienie zawory mogą być dostarczone z zamontowanym sprzęgłem Cardana (zamiast kółka ręcznego) z przeznaczeniem do zdalnego sterowania.

WYDANIE B

Dostawca: Biuro Sprzedaży Pomp i Armatury Przemysłowej ARMATURA Sp. z o.o.

44-100 Gliwice ul. Dworcowa 28

telefony: 32 775-17-64, 32 775-17-68 fax 32 775-17-69

e-mail: biuro@armatura.com.pl www.armatura.com.pl