



Zawór zaporowy kołnierzowy PN 40

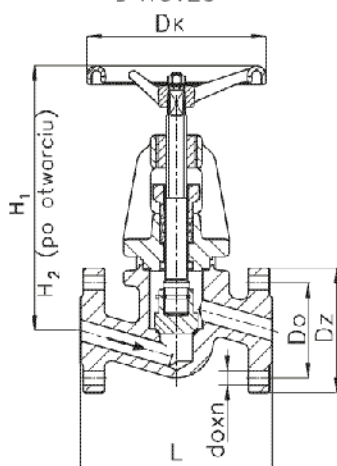
Biuro
Sprzedaży
Pomp i Armatury
Przemysłowej
ARMATURA



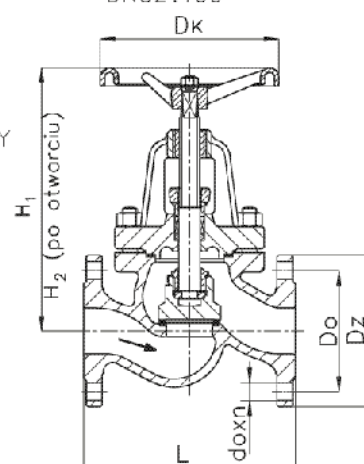
**KARTA KATALOGOWA
NR 01/2-58-12**

ZPZ-1
ZMZ-1
ZFZ-1

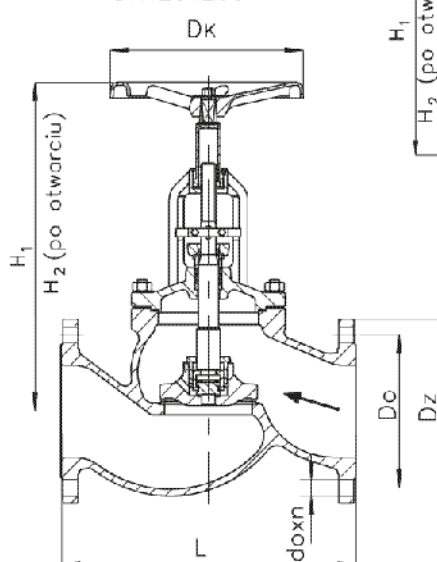
ZAWÓR ZAPOROWY KOŁNIERZOWY
DN15÷25



ZAWÓR ZAPOROWY KOŁNIERZOWY
DN32÷100



ZAWÓR ZAPOROWY KOŁNIERZOWY
DN125÷200



Główne wymiary

DN	H ₁	H ₂	L	D ₀	D _z	d _o × n	D _K	Masa
								kg
								mm
15	186	200	130	65	95	14 × 4	120	4,0
20	186	200	150	75	105	14 × 4	120	4,3
25	186	200	160	85	115	14 × 4	120	4,9
32	250	264	180	100	140	18 × 4	160	11,3
40	265	288	200	110	150	18 × 4	160	13,0
50	280	303	230	125	165	18 × 4	200	17,7
65	305	344	290	145	185	18 × 8	200	25,8
80	325	360	310	160	200	18 × 8	250	35,0
100	360	405	350	190	235	22 × 8	320	52,0
125	450	450	400	220	270	26 × 8	320	67,0
150	515	515	480	250	300	26 × 8	320	86,0
200	640	640	600	320	375	30 × 12	400	151,0

Producent i dostawca:
**Zakłady Urządzeń Chemicznych
i Armatury Przemysłowej
CHEMAR S.A.**

Adres:
**25-953 Kielce
ul. K. Olszewskiego 6
<http://www.chemar.com.pl>**

telefon: **(041) 367 52 13
(041) 367 52 00**
fax: **(041) 367 50 19**
e-mail: **office@chemar.com.pl**

Zastosowanie

Zawory służą do odcinania przepływu czynnika w instalacjach rurociągowych.

Produkowane są w trzech odmianach:

- ogólnego przeznaczenia - typ ZPZ
- dla produktów naftowych - typ ZFZ
- z uwzględnieniem wymagań dla statków wodnych - typ ZMZ.

Czynnik roboczy

- typ ZPZ, ZMZ - woda, para wodna, powietrze i inne nieagresywne i nietoksyczne czynniki robocze
- typ ZFZ - produkty naftowe

Maksymalna temperatura czynnika do 425°C.

Dopuszczalne ciśnienie robocze

Typ ZPZ, ZMZ, ZFZ -wg PN/H-02650

Materiały

- Kadłub
 - DN 15 ÷ 25 - stal węglowa
 - DN 32 ÷ 200 - staliwo węglowe
- Pokrywa
 - DN 15 ÷ 65 - stal węglowa
 - DN 80 ÷ 200 - staliwo węglowe
- Powierzchnie uszczelniające siedliska - stal nierdzewna (min. 13% Cr)
- Uszczelnienia - grafitowe zbrojone

Przyłącza

- Owiercenie kołnierzy - wg PN-ISO 7005-1:1996 (godnie z DIN 2501)
- Kołnierze z przyłągą zgrubną - wg PN-ISO 7005-1:1996 (zgodnie z DIN 2526 Form C)
- Kołnierze z wpustem - wg PN-ISO 7005-1:1996 (zgodnie z DIN 2513 Form R13)
- Kołnierze z rowkiem - wg PN-ISO 7005-1:1996 (zgodnie z DIN 2512 Form N)
- Długość zabudowy - wg PN/M-74005 (zgodnie z DIN 3202 F1)

Wykonanie i odbiór

- Wg PN/M-74001.
- Klasa szczelności zamknięcia B wg PN/M-74001.

Sposób zamawiania

W zamówieniu należy podać:

- nazwę i typ wyrobu,
- średnicę nominalną DN,
- ciśnienie robocze,
- rodzaj i temperaturę czynnika roboczego,
- typ przyłącza,
- wymagania dodatkowe.

Na specjalne zamówienie zawory mogą być dostarczone z zamontowanym sprzęgłem Cardana (zamiast kółka ręcznego) z przeznaczeniem do zdalnego sterowania.

WYDANIE B

Dostawca: Biuro Sprzedaży Pomp i Armatury Przemysłowej ARMATURA Sp. z o.o.

44-100 Gliwice ul. Dworcowa 28

telefony: 32 775-17-64, 32 775-17-68 fax 32 775-17-69

e-mail: biuro@armatura.com.pl www.armatura.com.pl