



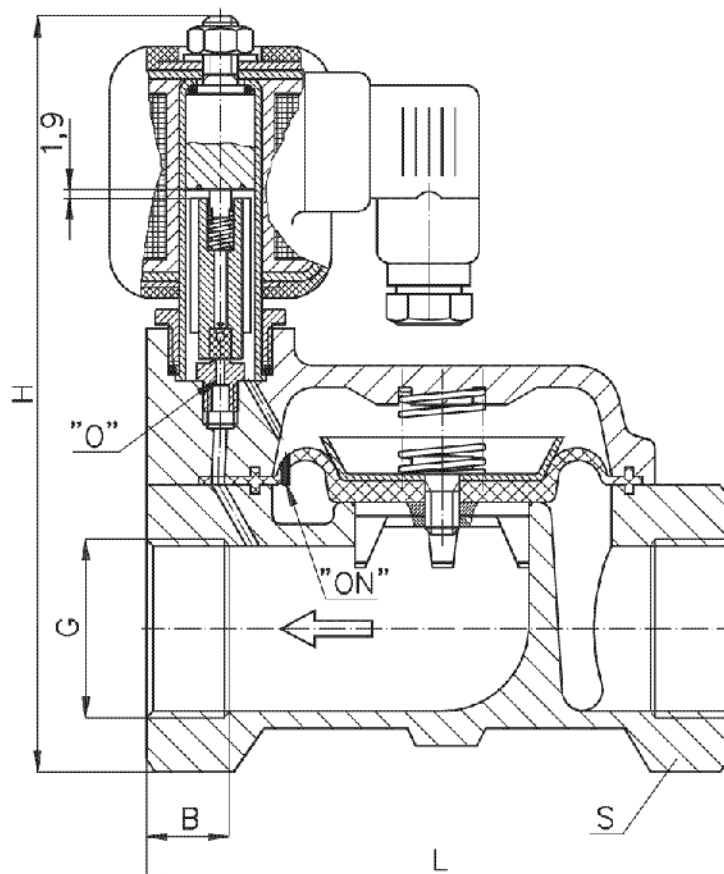
Zawór zaporowy elektromagnetyczny pośredniego działania PN 16

Biuro
Sprzedaży
Pomp i Armatury
Przemysłowej
ARMATURA



KARTA KATALOGOWA
NR 01/2-56-10

Fig. 199Z



Główne wymiary

DN	G	L	B	H	S	K _v
	cale	mm				m ³ /h
20	3/4	108	16	155	6-kt 40	10,5
25	1	108	16	155	6-kt 40	10,5
32	1 1/4	136	18	175	6-kt 60	25
40	1 1/2	136	18	175	6-kt 60	25
50	2	160	22	185	6-kt 70	31

Producent i dostawca:
Śląskie Zakłady
Armatury Przemysłowej
ARMAK Spółka z o.o.

Adres:
40-954 Katowice
ul. Raciborska 8
<http://www.it.pl/armak>

telefon: (032) 251 64 11 do 13
(032) 299 74 42
fax: (032) 251 68 06
e-mail: armak@it.pl

Zastosowanie

Zawory są przeznaczone do otwierania/ zamykania przepływu. Są zaworami pośredniego działania tzn. do ich otwarcia i szczelnego zamknięcia wymagana jest różnica ciśnień. Zawory tej konstrukcji są otwarte w stanie prądowym.

Cewka elektromagnesu wraz z prawidłowo umieszczoną wtyczką spełnia wymagania stopnia ochrony IP 65 zgodnie z normą PN/E-08106.

Zawory mogą być sterowane przyciskiem ręcznym lub za pomocą termostatów, wyłączników ciśnienia oraz innych regulatorów elektrycznych. Przewidziane są zarówno do pracy ciągłej jak i przerywanej.

Czynnik roboczy

Zawory mogą być stosowane na następujące czynniki:

- wodę zimną lub gorącą,
- powietrze,
- oleje o lepkości kinematycznej nie większej niż 14cSt,
- inne czynniki ciekłe i gazowe, o ile nie reagują one chemicznie z materiałami użytymi do budowy zaworu, są czyste, bez zawiesin i wtrąceń mechanicznych, które mogłyby osadzać się na ruchomych elementach zaworu lub przytykać otwory o niewielkich średnicach; nie są czynnikami palnymi lub wybuchowymi.

Zawory nie mogą pracować w atmosferze wybuchowej, ponieważ obudowa nie spełnia warunków przeciw wybuchowości.

Charakterystyka techniczna

- maksymalna temperatura czynnika - +120 °C
- minimalna temperatura czynnika - -10 °C
- minimalna robocza różnica ciśnień - 0,05 MPa
- maksymalna robocza różnica ciśnień - 1,6 MPa
- zakres temperatur otoczenia - -30 ÷ +40 °C
- napięcie zasilania - ~220 V ± 10%
- pobór mocy - 8,3 W

Materiały

- Kadłub, pokrywa, osłona membrany - miedź
- Sprężyny - stal kwasoodporna
- Membrana i uszczelki - guma
- Pozostałe elementy - stal niklowa i austenityczna

Sposób zamawiania

W zamówieniu należy podać:

- nazwę wyrobu,
- numer katalogowy,
- średnicę nominalną,
- rodzaj i temperaturę czynnika,
- ciśnienie robocze.

WYDANIE B

Dostawca: Biuro Sprzedaży Pomp i Armatury Przemysłowej ARMATURA Sp. z o.o.

44-100 Gliwice ul. Dworcowa 28

telefony: 32 775-17-64, 32 775-17-68 fax 32 775-17-69

e-mail: biuro@armatura.com.pl www.armatura.com.pl