



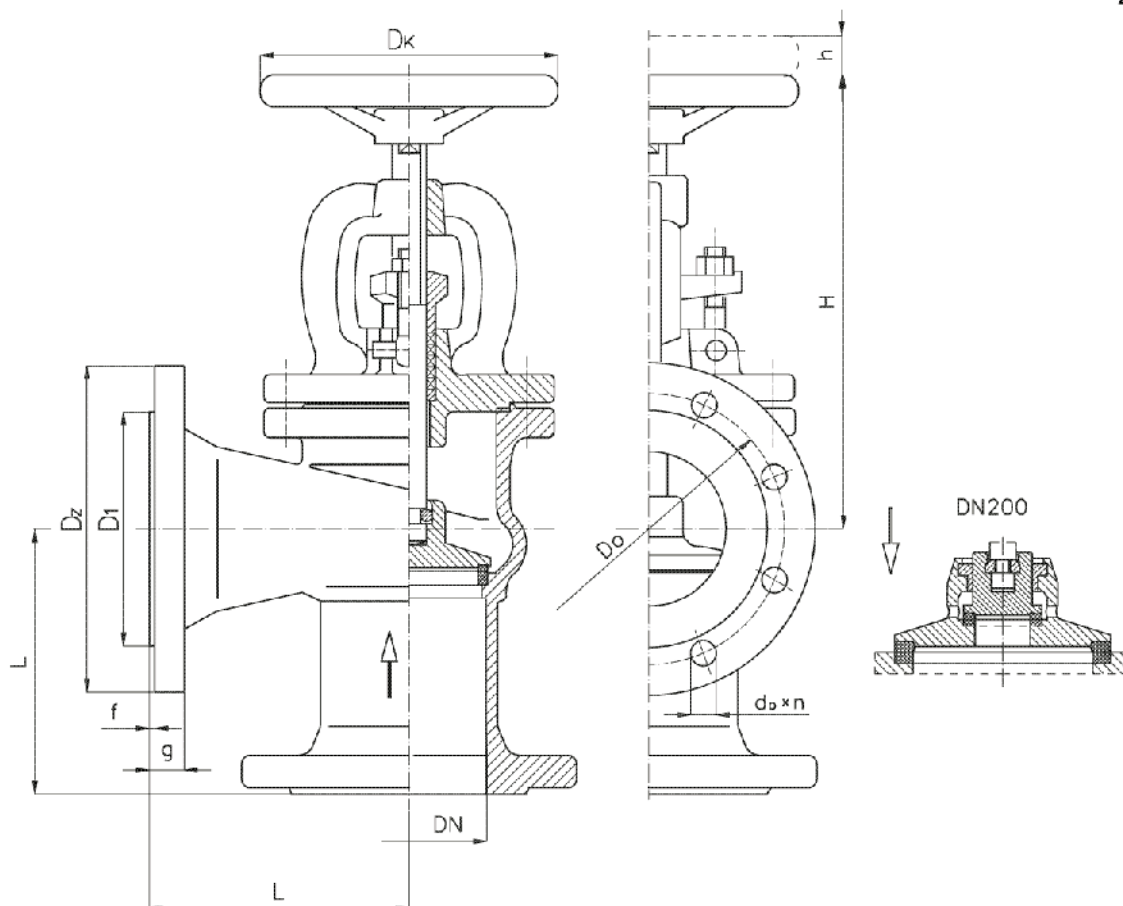
Zawór zaporowy kątowy kolnierzowy PN 16

Biurowo
Sprzedaży
Pomp i Armatury
Przemysłowej
ARMATURA



**KARTA KATALOGOWA
NR 01/2-53-08**

Fig.216
216WM
216BWM



Główne wymiary

DN	L	H	Dz	D1	D0	d0 x n	g	f	Dk	h	Masa	
											216	216BWM
	mm										kg	
100	175	305	220	158	180	18 x 8	24	3	200	35	30,3	32,4
125	200	340	250	188	210	18 x 8	26	3	250	47	43,5	47,9
150	225	372	285	212	240	22 x 8	26	3	320	52	59,4	62,6
200	275	453	340	268	295	22 x 12	30	3	360	77	115,5	121,7

Dostawca: Biuro Sprzedaży Pomp i Armatury Przemysłowej ARMATURA Sp. z o.o.
44-100 Gliwice ul. Dworcowa 28
telefony: 32 775-17-64, 32 775-17-68 fax 32 775-17-69
e-mail: biuro@armatura.com.pl www.armatura.com.pl

Zastosowanie

Zawory służą do odcinania przepływu czynnika roboczego. Mogą być montowane na rurociągach poziomych i pionowych zgodnie z zalecanym kierunkiem przepływu.

Czynnik roboczy

Zawory są przeznaczone do wody pitnej i morskiej, pary, powietrza, oleju smarnego oraz paliw o maksymalnej temperaturze do 225°C.

Zakres zastosowania

216	do wody	$t \leq 120^{\circ}\text{C}$	1,6 MPa	$t_{\max} 200^{\circ}\text{C}$		1,4 MPa
	do pary, powietrza			$t_{\max} 160^{\circ}\text{C}$		1,0 MPa
216WM	do wody słodkiej, morskiej, oleju smarnego, paliwa			$t_{\max} 160^{\circ}\text{C}$		1,4 MPa
216BWM	do wody słodkiej, morskiej, oleju smarnego, paliwa	120°C	160°C	180°C	200°C	225°C
		MPa				
		1,6	1,4	1,3	1,25	1,2

Materiały

Nazwa części	Figura zaworu	
	216, 216 WM	216 BWM
	Materiał	
Kadłub, pokrywa	żeliwo szare 250	brąz B555
Trzpień	stal nierdzewna 2H13	stal kwasoodporna H17N2
Grzyb	stal nierdzewna 1H13	brąz B555
Pierścień kadłuba	stal kwasoodporna H17N2	brąz B555
Pierścień grzyba	stal kwasoodporna H17N2 (napawany)	brąz B555
Kółko ręczne	żeliwo ciągliwe W35-04	żeliwo ciągliwe W35-04

Przylączy

- Owiercenie kołnierzy wg PN-ISO 7005-1:1996 na PN 16, DIN 2501, ISO 7005-2.
- Długość zabudowy wg PN-85/M-74006.

Sposób zamawiania

W zamówieniu należy podać:

- nazwę wyrobu,
- nr katalogowy,
- średnicę nominalną,
- ciśnienie robocze,
- rodzaj i temperaturę czynnika roboczego.

WYDANIE B

Dostawca: Biuro Sprzedaży Pomp i Armatury Przemysłowej ARMATURA Sp. z o.o.
44-100 Gliwice ul. Dworcowa 28
telefony: 32 775-17-64, 32 775-17-68 fax 32 775-17-69
e-mail: biuro@armatura.com.pl www.armatura.com.pl