



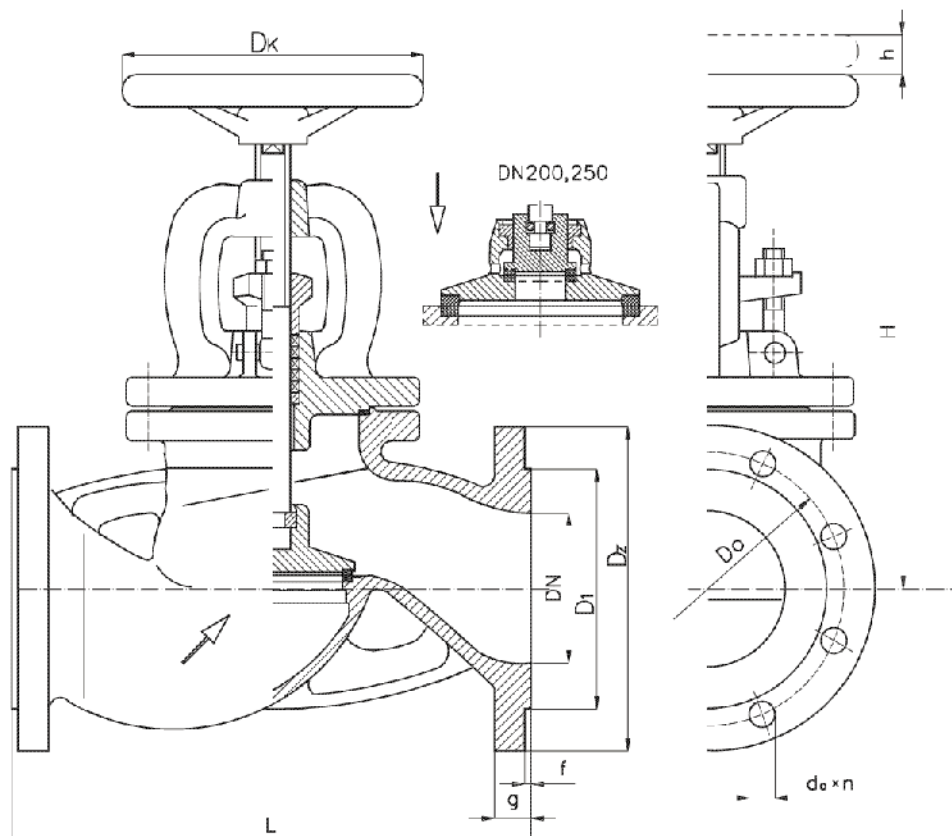
Zawór zaporowy prosty kolnierzowy PN 16

Biuro
Sprzedaży
Pomp i Armatury
Przemysłowej
ARMATURA



**KARTA KATALOGOWA
NR 01/2-52-08**

Fig.215
215WM
215BWM



Główne wymiary

DN	L	H	D ₂	D ₁	D ₀	d ₀ × n	g	f	D _K	h	Masa	
											215	215BWM
											kg	
	mm											
65	290	270	185	122	145	18 × 4	20	3	200	27	20	-
80	310	300	200	138	160	18 × 8	22	3	200	32	27,3	-
100	350	345	220	158	180	18 × 8	24	3	200	35	33,2	34,0
125	400	385	250	188	210	18 × 8	26	3	250	47	46,0	53,0
150	480	428	285	212	240	22 × 8	26	3	320	52	63,0	70,0
200	600	522	340	268	295	22 × 12	30	3	320	77	121,0	130,5
250	730	625	405	420	355	26 × 12	32	3	360	129	216,0	-

VALVEPOL sp. z o.o.
43-300 BIELSKO-BIAŁA - ul. Legionów 28
tel. +48 33 822 84 32 fax: +48 33 821 85 84
e-mail: valvepol@valvepol.pl www.valvepol.pl

Zastosowanie

Zawory służą do odcinania przepływu czynnika roboczego. Mogą być montowane na rurociągach poziomych i pionowych zgodnie z kierunkiem oznaczonym strzałką na kadłubie.

Czynnik roboczy

Zawory są przeznaczone do wody pitnej i morskiej, pary, powietrza, oleju smarnego oraz paliw o maksymalnej temperaturze do 225°C.

Zakres zastosowania

215	do wody	$t \leq 120^{\circ}\text{C}$	1,6 MPa	$t_{\max} 200^{\circ}\text{C}$		1,4 MPa
	do pary, powietrza			$t_{\max} 160^{\circ}\text{C}$		1,0 MPa
215WM	do wody słodkiej, morskiej, oleju smarnego, paliwa			$t_{\max} 160^{\circ}\text{C}$		1,4 MPa
215BWM	do wody słodkiej, morskiej, oleju smarnego, paliwa	120°C	160°C	180°C	200°C	225°C
		MPa				
		1,6	1,4	1,3	1,25	1,2

Materiały

Nazwa części	Figura zaworu	
	215, 215 WM	215 BWM
	Materiał	
Kadłub, pokrywa	żeliwo szare 250	brąz B555
Trzpień	stal nierdzewna 2H13	stal kwasoodporna H17N2
Grzyb	stal nierdzewna 1H13	brąz B555
Pierścień kadłuba	stal kwasoodporna H17N2	brąz B555
Pierścień grzyba	stal kwasoodporna H17N2 (napawany)	brąz B555
Kółko ręczne	żeliwo ciągliwe W35-04	żeliwo ciągliwe W35-04

Przyłącza

- Owiercenie kołnierzy wg PN-ISO 7005-1:1996 na PN 16, DIN 2501, ISO 7005-2.
- Długość zabudowy wg PN-85/M-74005.

Sposób zamawiania

W zamówieniu należy podać:

- nazwę wyrobu,
- nr katalogowy,
- średnicę nominalną,
- ciśnienie robocze,
- rodzaj i temperaturę czynnika roboczego.

WYDANIE B

Dostawca: Biuro Sprzedaży Pomp i Armatury Przemysłowej ARMATURA Sp. z o.o.

44-100 Gliwice ul. Dworcowa 28

telefony: 32 775-17-64, 32 775-17-68 fax 32 775-17-69

e-mail: biuro@armatura.com.pl www.armatura.com.pl