



# Zawór zaporowy kołnierzowy żeliwny z uszczelnieniem gumowym PN 16

Biuro  
Sprzedaży  
Pomp i Armatury  
Przemysłowej  
**ARMATURA**



**KARTA KATALOGOWA  
NR 01/2-51-06**

Fig. 211 (215GM)

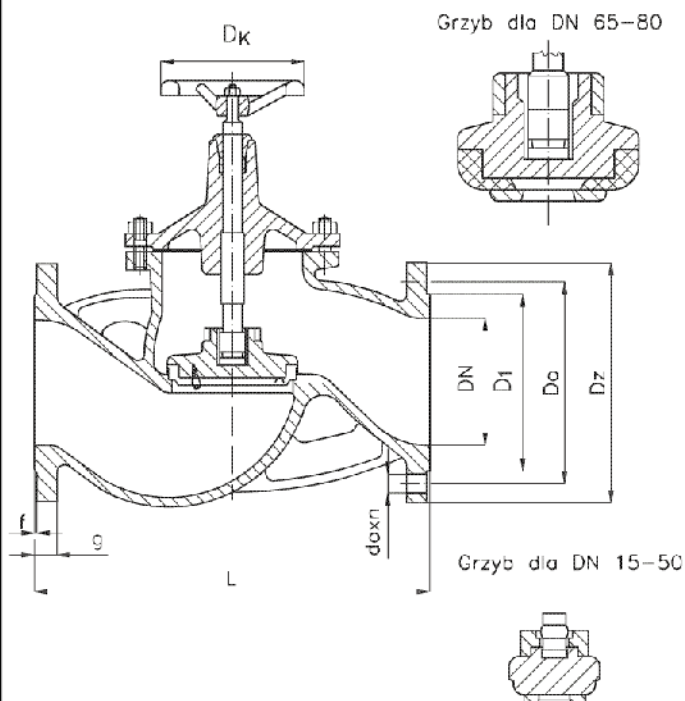
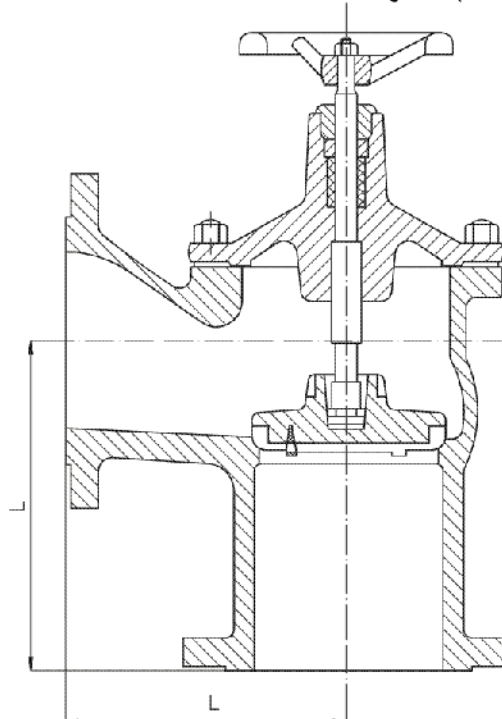


Fig. 212 (216GM)



## Główne wymiary

DN	Fig. 215 GM, 216 GM							215 GM	216 GM
	D <sub>2</sub>	D <sub>1</sub>	D <sub>0</sub>	d <sub>0</sub> x n	g	f	D <sub>K</sub>	L	L
	mm								
15	95	45	65	14 x 4	14	2	100	130	90
20	105	58	75	14 x 4	16	2	100	150	95
25	115	68	85	14 x 4	16	2	120	160	100
32	140	78	100	18 x 4	18	2	120	180	105
40	150	88	110	18 x 4	18	3	160	200	115
50	165	102	125	18 x 4	20	3	160	230	125
65	185	122	145	18 x 4	20	3	180	290	145
80	200	138	160	18 x 8	22	3	200	310	155
100	220	158	180	18 x 8	24	3	250	350	175
125	250	188	210	18 x 8	26	3	250	400	200
150	285	212	240	22 x 8	26	3	320	480	225

Producent i dostawca:  
**Fabryka Armatury  
Przemysłowej  
ZETKAMA S.A.**

Adres:  
**57-300 Kłodzko  
ul. Śląska 24  
<http://www.zetkama.com.pl>**

Telefon: **(074) 865 21 87  
(074) 865 21 92**  
fax: **(074) 865 21 98**  
e-mail: **[zetkama@zetkama.com.pl](mailto:zetkama@zetkama.com.pl)**

## Zastosowanie

Zawory służą do odcinania przepływu czynnika w rurociągach i urządzeniach.

## Czynnik roboczy

Woda przemysłowa zimna i gorąca, para wodna i czynniki obojętne o temperaturze do 120°C.

## Zakres stosowania

Średnica nominalna DN	Ciśnienie nominalne PN	Ciśnienie próbne szczelności		Maksymalna temperatura robocza
		kadłuba	zamknięcia	
		MPa		
15 ÷ 150	6 (na życzenie klienta)	0,9	0,66	120°C
	16	2,4	1,76	

## Materiały

- Kadłub - 250 (GG25)
- Pokrywa - 250 (GG25)
- Wkrętka dławikowa - M63 (CuZn37)
- Grzyb - 2H13 (X20Cr13) dla DN 15÷50, St3 (SS38) dla DN 65÷150
- Trzpień - 2H13 (X20Cr13)
- Uszczelnienie zwrotne - EPDM
- Uszczelnienie dławnicy - M63 + EPDM (CuZn37 + EPDM)
- Uszczelka pokrywy - Klinger SIL C-4400

## Przyląca

- Kołnierze z przylgami, owiercone zgodnie z PN -ISO 7005-1:1996 ( zgodna z DIN 2501).
- Długości zabudowy zgodne z PN-85/M-74005 (zgodna z DIN 3202 cz.1 szereg F1 dla Fig.215GM, szereg F32 dla Fig.216 GM).

## Wykonanie i odbiór

Wykonanie i warunki techniczne odbioru zgodnie z PN-92/M-74001, dostosowane do wymagań DIN 3230.

## Sposób zamawiania

W zamówieniu należy podać:

- nazwę wyrobu,
- numer katalogowy (figurę),
- średnicę nominalną DN.

WYDANIE B

**Dostawca:** Biuro Sprzedaży Pomp i Armatury Przemysłowej ARMATURA Sp. z o.o.  
44-100 Gliwice ul. Dworcowa 28  
telefony: 32 775-17-64, 32 775-17-68 fax 32 775-17-69  
e-mail: [biuro@armatura.com.pl](mailto:biuro@armatura.com.pl) [www.armatura.com.pl](http://www.armatura.com.pl)