



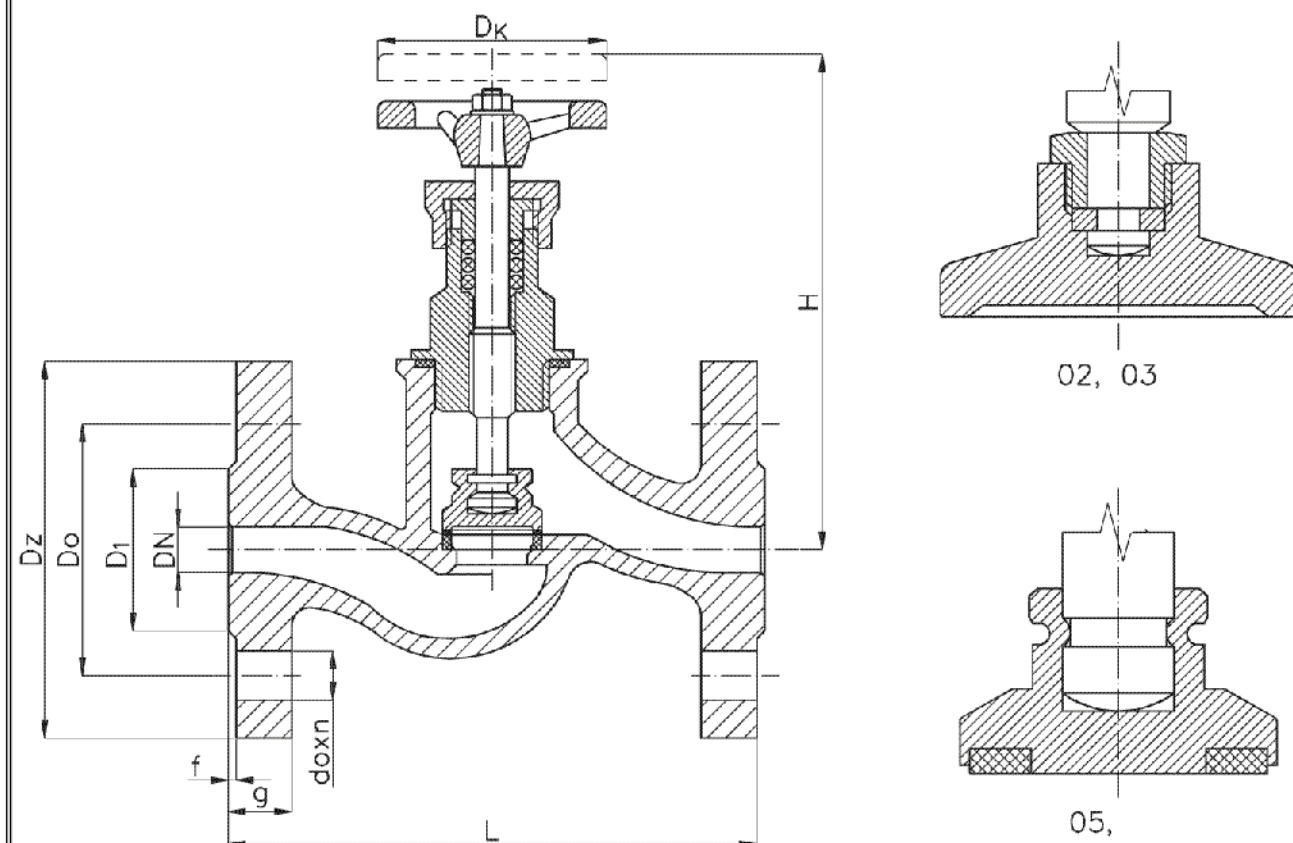
# Zawór zaporowy żeliwny grzybkowy kołnierzowy PN 16

Biurowo  
Sprzedaży  
Pomp i Armatury  
Przemysłowej  
**ARMATURA**



**KARTA KATALOGOWA  
NR 01/2-49-06**

Fig. 205



## Główne wymiary

DN	PN6				PN16				PN6, PN16				Masa		
	Dz	D1	Do	do x n	Dz	D1	Do	do x n	g	f	L	H	Fig. 205	Fig. 205.02	Fig. 205E03
	mm												kg		
10	75	35	50	11x4	90	40	60	14x4	14	2	120	119	1,75	2,00	2,45
15	80	40	55	11x4	95	45	65	14x4	14	2	130	167	1,90	2,14	2,70
20	90	50	65	11x4	105	58	75	14x4	16	2	150	167	2,60	2,80	3,15
25	100	60	75	11x4	115	68	85	14x4	16	2	160	175	3,60	3,70	4,10
32	120	70	90	14x4	140	78	100	18x4	18	2	180	186	5,15	5,80	5,60

Producent i dostawca:  
**Fabryka Armatury  
Przemysłowej  
ZETKAMA S.A.**

Adres:  
**57-300 Kłodzko  
ul. Śląska 24  
<http://www.zetkama.com.pl>**

Telefon: **(074) 865 21 87  
(074) 865 21 92**  
fax: **(074) 865 21 98**  
e-mail: **[zetkama@zetkama.com.pl](mailto:zetkama@zetkama.com.pl)**

## Zastosowanie

Zawory służą do odcinania przepływu czynnika w rurociągach i urządzeniach.

## Czynnik roboczy

Woda przemysłowa zimna i gorąca, para wodna i czynniki obojętne o temperaturze do 200°C.

## Zakres stosowania

Średnica nominalna DN	Ciśnienie nominalne PN	Ciśnienie próbne szczelności	
		kadłuba	zamknięcia
MPa			
10 + 32	6 (na życzenie klienta)	0,9	0,76
	16	2,4	1,76

## Materiały

	Standard	Wykonanie dodatkowe		
	Fig.205	Fig.205.02	Fig.205.03	Fig.205E03
Kadłub	250 (GG25)	250 (GG25)		B101 (G-CuSn10)
Pokrywa				
Grzyb	2H13 (X20Cr13)	B101 (CuSn10)		B101 (CuSn10)
Pierścień kadłuba	1H13 (X10Cr13)			
Trzpień	2H13 (X20Cr13)	MM58 (CuZn40Mn2)	B101 (CuSn10)	
Szczeliwo	GRAFIT			
Uszczelka	CrNiSt grafit			
Nakrętka	250 (GG25)	250 (GG25)	B101 (CuSn10)	B101 (CuSn10)
Dławik	St5 (St50-2)	B101 (CuSn10)		
Na życzenie klienta Fig.205.07				
Max. temperatura robocza 150°C				

## Przylączy

- Kolnierze z przylgami, owiercone zgodnie z PN -ISO 7005-1:1996 ( zgodna z DIN 2501).
- Długości zabudowy zgodne z PN-85/M-74005 (zgodna z DIN 3202 cz.1 szereg F1).

## Wykonanie i odbiór

Wykonanie i warunki techniczne odbioru zgodnie z PN-92/M-74001, dostosowane do wymagań DIN 3230.

## Sposób zamawiania

W zamówieniu należy podać:

- nazwę wyrobu,
- numer katalogowy (figure),
- średnicę nominalną DN,
- ciśnienie nominalne PN,
- odmianę.

WYDANIE B

**Dostawca:** Biuro Sprzedaży Pomp i Armatury Przemysłowej ARMATURA Sp. z o.o.  
44-100 Gliwice ul. Dworcowa 28  
telefony: 32 775-17-64, 32 775-17-68      fax 32 775-17-69  
e-mail: [biuro@armatura.com.pl](mailto:biuro@armatura.com.pl)      [www.armatura.com.pl](http://www.armatura.com.pl)