



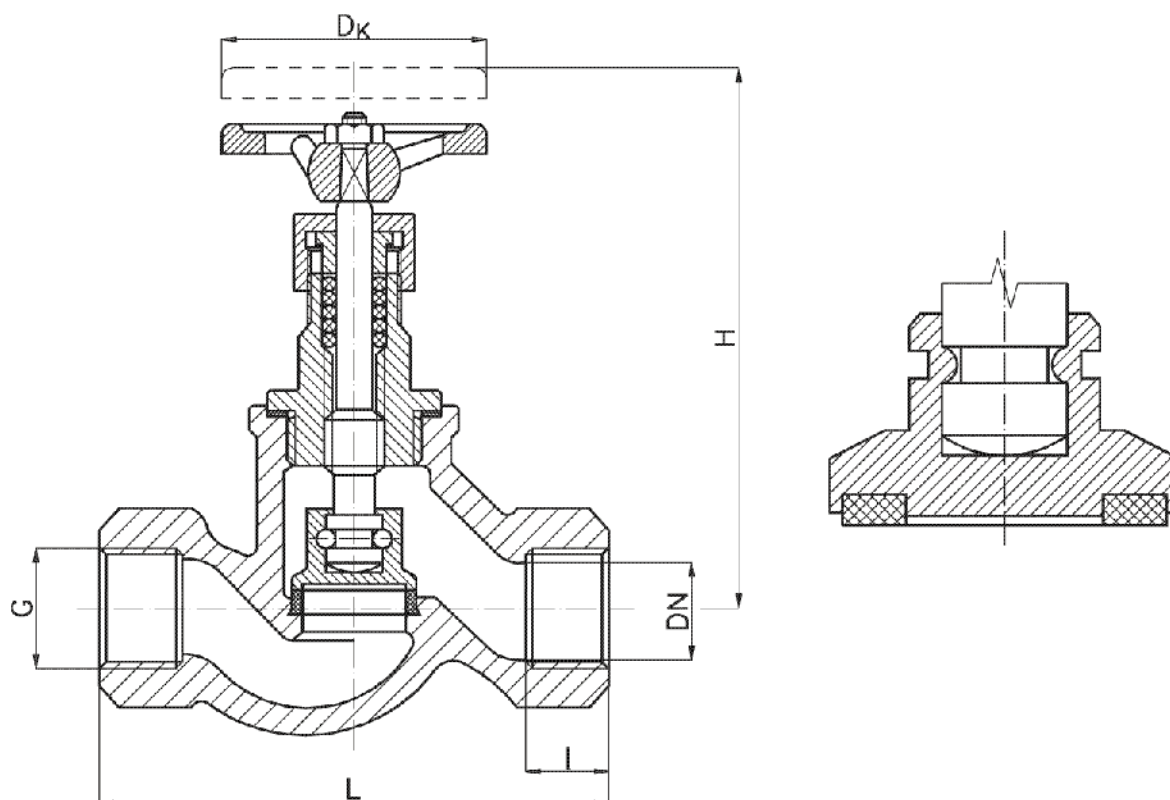
# Zawór zaporowy żeliwny grzybkowy z przyłączami gwintowanymi PN 16

Biuro  
Sprzedaży  
Pomp i Armatury  
Przemysłowej  
**ARMATURA**



KARTA KATALOGOWA  
NR 01/2-48-06

Fig. 201



07

## Główne wymiary

DN	G	I	D <sub>K</sub>	H	L	Masa
	cale					mm
10	3/8	12	64	112	85	0,7
15	1/2	14	64	118	90	0,9
20	3/4	16	64	118	100	1,0
25	1	18	64	138	120	1,5
32	1 1/4	20	80	165	140	2,1
40	1 1/2	22	80	185	170	3,2
50	2	24	100	198	200	4,3

Producent i dostawca:  
Fabryka Armatury  
Przemysłowej  
ZETKAMA S.A.

Adres:  
57-300 Kłodzko  
ul. Śląska 24  
<http://www.zetkama.com.pl>

Telefon: (074) 865 21 87  
(074) 865 21 92  
fax: (074) 865 21 98  
e-mail: [zetkama@zetkama.com.pl](mailto:zetkama@zetkama.com.pl)

## Zastosowanie

Zawory służą do odcinania przepływu czynnika w rurociągach i urządzeniach.

## Czynnik roboczy

Woda przemysłowa zimna i gorąca, para wodna i czynniki obojętne o temperaturze do 200°C.

## Zakres stosowania

Średnica nominalna DN	Ciśnienie nominalne PN	Ciśnienie próbne szczelności		Maksymalna temperatura robocza
		kadłuba	zamknięcia	
		MPa		
10 ÷ 50	16	2,4	1,76	200°C, 120°C (odmiana 07)

## Materiały

	Wykonanie podstawowe Fig.201	Wykonanie dodatkowe na powietrze Fig.201.07	
Kadłub	250 (GG25)	250 (GG25)	
Pokrywa			
Grzyb	2H13 (X20Cr13)	2H13+PTFE (X20Cr13+PTFE)	
Pierścień kadłuba	1H13 (X10Cr13)	1H13 (X10Cr13)	
Trzpień	2H13 (X20Cr13)	2H13 (X20Cr13)	
Szczeliwo dławnicowe	GRAFIT	GRAFIT	
Uszczelka pokrywy	POLONIT FA-0 (KLINGERYT SIL C-4400)	POLONIT FA-0 (KLINGERYT SIL C-4400)	
Max. temperatura robocza	200 °C	120 °C	
Przy specjalnym zamówieniu, na życzenie klienta <b>ZAWÓR ZAPOROWO – ZWROTNY</b> Fig.201.31, Fig.201.32, Fig.201.41, Fig.201.42			
Fig.201.31	Grzyb 2H13	Trzpień 2H13	Pierścień kadłuba 1H13
Fig.201.41	(X20Cr13)	(X20Cr13)	(X10Cr13)
<b>Na wodę morską</b>			
Fig.201.32	B101	MM58	B101
Fig.201.42	(CuSn10)	(CuZn40Mn2)	(CuSn10)

## Przylącza

Przylącza kielichowe gwintowane wg PN-74/M-74011 (DIN 2999).

## Wykonanie i odbiór

Wykonanie i warunki techniczne odbioru zgodnie z PN-92/M-74001, dostosowane do wymagań DIN 3230.

## Sposób zamawiania

W zamówieniu należy podać:

- nazwę wyrobu,
- numer katalogowy (figurę),
- średnicę nominalną DN,
- ciśnienie nominalne PN,
- temperaturę roboczą,
- odmianę.

WYDANIE B

**Dostawca:** Biuro Sprzedaży Pomp i Armatury Przemysłowej ARMATURA Sp. z o.o.  
44-100 Gliwice ul. Dworcowa 28  
telefony: 32 775-17-64, 32 775-17-68 fax 32 775-17-69  
e-mail: [biuro@armatura.com.pl](mailto:biuro@armatura.com.pl) [www.armatura.com.pl](http://www.armatura.com.pl)