

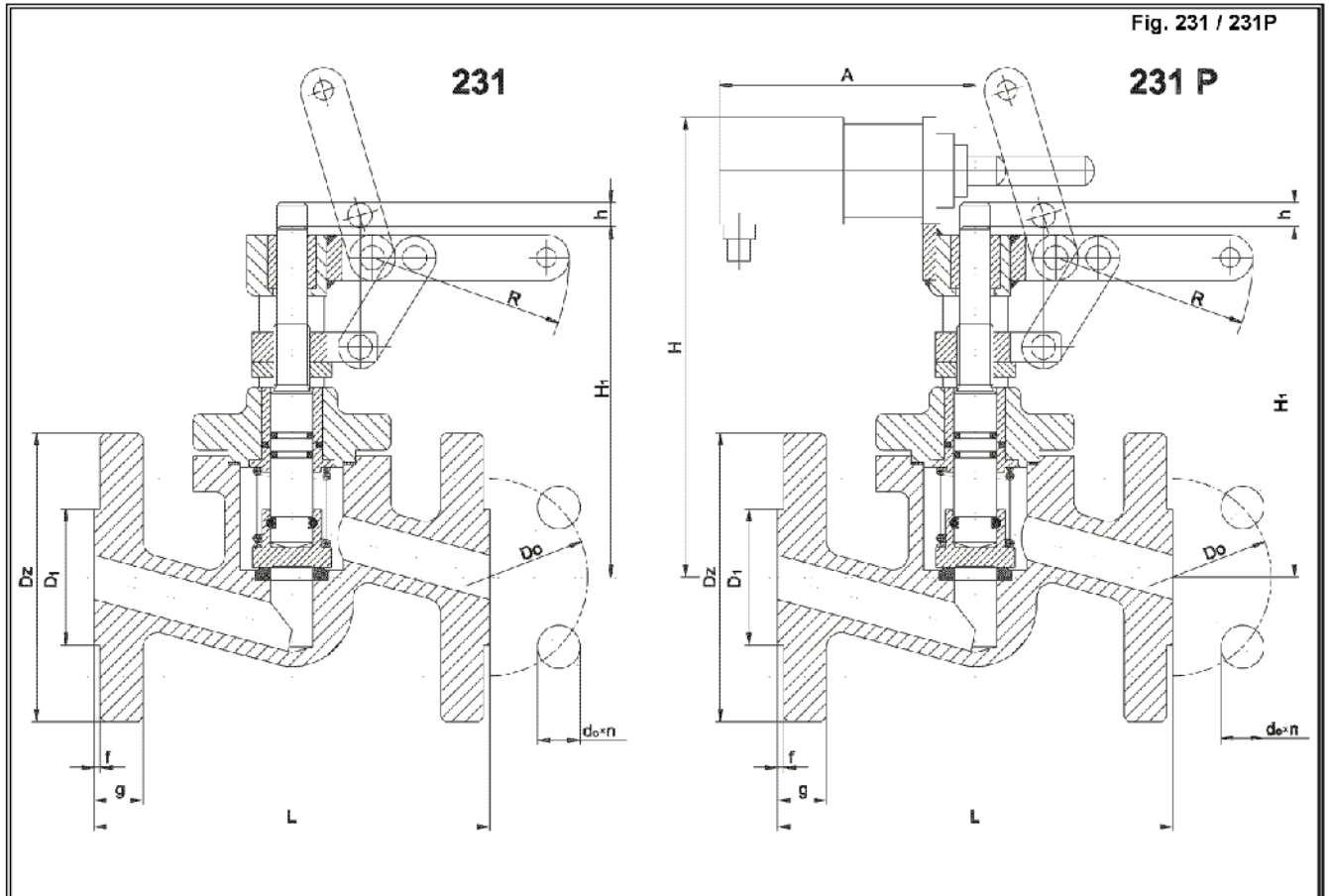


# Zawór szybkozamykający prosty kołnierzowy PN 25

Biuro  
Sprzedaży  
Pomp i Armatury  
Przemysłowej  
**ARMATURA**



KARTA KATALOGOWA  
NR 01/2-46-05



## Główne wymiary

DN	D <sub>z</sub>	D <sub>0</sub>	D <sub>1</sub>	d <sub>0</sub> x n	g	f	L	R	H	H <sub>1</sub>	h	A	Masa	
													231	231P
mm													kg	
15	95	65	45	14x4	16	2	130	100	160	115	9	145	3,2	4,4
20	105	75	58	14x4	18	2	150	100	160	115	9	145	3,8	5,0
25	115	85	68	14x4	18	2	160	100	160	115	9	145	4,0	5,2
32	140	100	78	18x4	18	2	180	160	205	150	12	150	10,2	11,4
40	150	110	88	18x4	18	3	200	160	210	155	12	150	11,8	13,0
50	165	125	102	18x4	20	3	230	160	225	170	12	150	13,5	14,7
65	185	145	122	18x8	22	3	290	210	310	255	17	170	25,3	26,8
80	200	160	138	18x8	24	3	310	210	350	295	19	170	29,1	30,6
100	235	190	162	22x8	24	3	350	270	390	335	22	210	46,0	47,5
125	270	220	188	26x8	26	3	400	300	430	375	31	230	56,5	58,0
150	300	250	218	26x8	28	3	480	300	490	430	38	260	71,0	72,5

Producent i dostawca:  
**Fabryka Armatury  
Przemysłowej  
WAKMET**

Adres:  
**48-348 Bodzanów  
Bodzanów 75  
<http://www.wakmet.com.pl>**

tel./fax: **(077) 439 18 72  
(077) 439 40 20  
(077) 439 40 21**  
e-mail: **[wakmet@wakmet.com.pl](mailto:wakmet@wakmet.com.pl)**

## Zastosowanie

Zawory szybkozamykające służą do szybkiego odcinania przepływu czynnika w instalacji. Można je montować na rurociągach w dowolnej pozycji, zwracając uwagę na kierunek przepływu czynnika, który powinien być zgodny z oznaczeniem na kadłubie. Zawory są przystosowane do zrywania ręcznego, zdalnego za pomocą linki lub siłownika pneumatycznego.

## Czynnik roboczy

Zawory są przeznaczone do paliwa dieslowskiego o temperaturze do 120°C i  $P_{rob}$  do 1,6 MPa dla wielkości DN 15+50 oraz na  $P_{rob}$  do 0,3 MPa dla wielkości DN 65+150 (w przemyśle okrętowym) i do innych instalacji, w których może wystąpić konieczność szybkiego odcięcia przepływu.

## Materiały

- Kadłub, pokrywa, grzyb (DN 32 ÷ 150) - 20, L20
- Trzpień, grzyb (DN 15 + 25) - 2H13
- Pierścienie uszczelniające kadłuba i grzyba - Sp06H19N9G1S
- Pierścienie typu „O” uszczelniające trzpień - guma olejoodporna

## Przylączy

Kołnierze z przylgami wykonane zgodnie z tabelą, alternatywnie wg PN-ISO 7005-1 lub innego sposobu uzgodnionego pomiędzy odbiorcą i producentem.

## Sposób zamawiania

W zamówieniu należy podać:

- nazwę wyrobu,
- numer katalogowy,
- średnicę nominalną,
- rodzaj czynnika,
- temperaturę i ciśnienie robocze.

**WYDANIE B**

**Dostawca:** Biuro Sprzedaży Pomp i Armatury Przemysłowej ARMATURA Sp. z o.o.  
44-100 Gliwice ul. Dworcowa 28  
telefony: 32 775-17-64, 32 775-17-68 fax 32 775-17-69  
e-mail: [biuro@armatura.com.pl](mailto:biuro@armatura.com.pl) [www.armatura.com.pl](http://www.armatura.com.pl)