

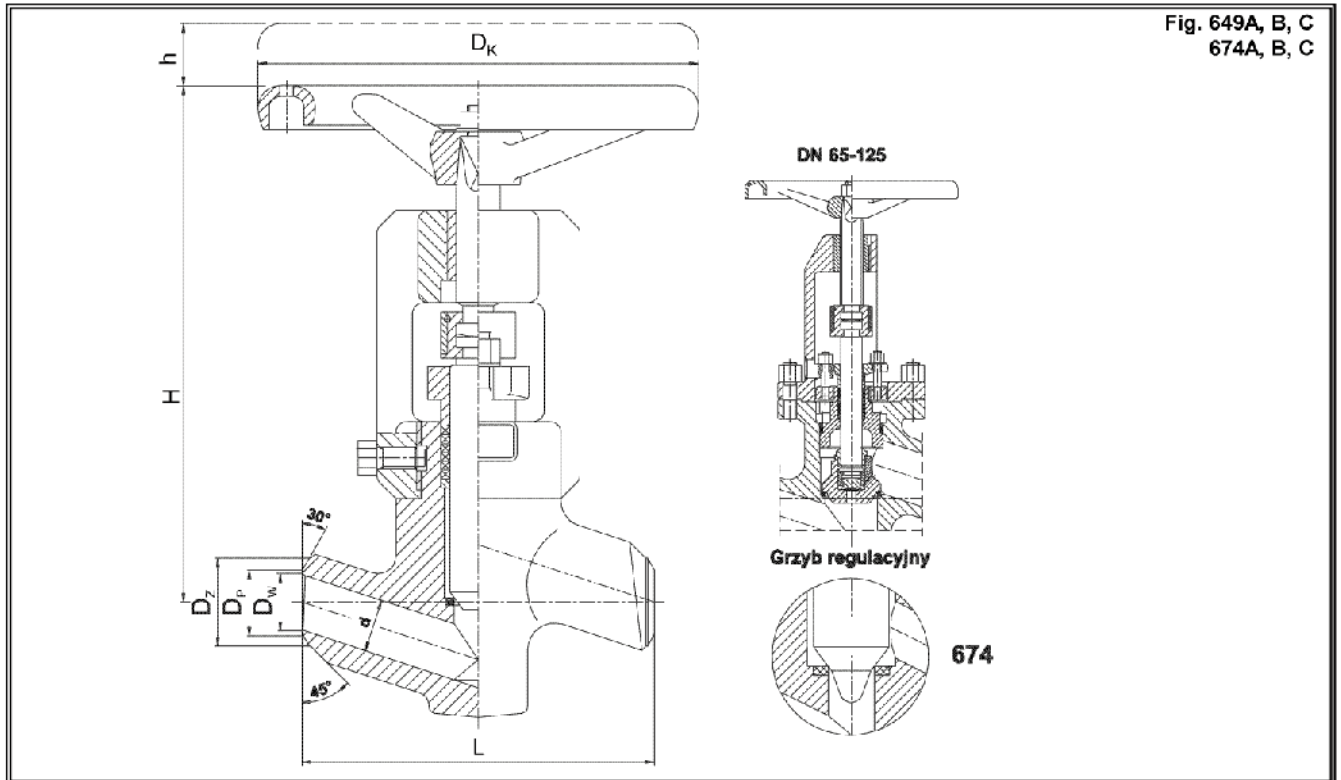


# Zawór zaporowy prosty z końcówkami do spawania PN 320

Biuro  
Sprzedaży  
Pomp i Armatury  
Przemysłowej  
**ARMATURA**



KARTA KATALOGOWA  
NR 01/2-44-05



## Główne wymiary

DN	L	H	h	D <sub>K</sub>	Masa
					kg
15	160	235	15	160	7,00
20	160	240	15	200	7,20
25	160	240	15	200	7,90
32	300	365	25	320	29,50
40	300	365	25	320	29,50
50	300	365	25	360	29,50
65	340	450	25	360	41,50
80	380	580	35	400	70,00
100	430	620	45	400	90,00
125	500	670	65	400	125,00

DN	Nr końcówki	Wymiary [mm]			
		d	D <sub>z</sub>	D <sub>p</sub>	D <sub>w</sub>
15		14	28	19	16
20	I	20	34	26,5	23,5
	II	20	34	27,5	24,5
	III	20	30	25	22
25	I	24	40	29	26
	II	24	40	30	27
	III	24	40	32	29
32		32	44,5	36	33,3
40		38	54	45	41,4
50	I	48	72	65	61
	II	48	72	61	57
	III	44	72	58	54
	IV	48	78	64	60
	V	48	78	60	56
	VI	44	78	58	54
	VII	44	78	55	51
65		62	90	71	68
80		76	115	90	86
100		92	133	109	101
125		112	159	141	124

Producent i dostawca:  
**Fabryka Armatury  
Przemysłowej  
WAKMET**

Adres:  
**48-348 Bodzanów  
Bodzanów 75  
<http://www.wakmet.com.pl>**

tel./fax: **(077) 439 18 72  
(077) 439 40 20  
(077) 439 40 21**  
e-mail: **[wakmet@wakmet.com.pl](mailto:wakmet@wakmet.com.pl)**

## Zastosowanie

Zawory zaporowe proste z końcówkami do spawania można przyspawać do rurociągu w dowolnym położeniu, zwracając jedynie uwagę na prawidłowy kierunek przepływu czynnika, który powinien być skierowany pod grzyb i zgodny z oznaczeniem kierunku przepływu na kadłubie. Praca powinna być dwupołożeniowa, tzn. zawory powinny pracować w pozycji zamkniętej lub całkowicie otwartej.

## Czynnik roboczy

Zawory są przeznaczone do wody i pary wodnej oraz innych niepalnych, nieagresywnych chemicznie i nietoksycznych czynników w zakresie temperatur do 550°C.

## Zakres stosowania

Materiał kadłuba	Dopuszczalne ciśnienie robocze przy temperaturze czynnika w °C																
	200	250	300	350	400	425	430	440	450	475	500	510	520	530	540	545	550
	MPa																
20	32,0	32,0	30,8	27,7	21,6	18,6	17,2	14,8	13,2	-	-	-	-	-	-	-	-
15HM	32,0	32,0	32,0	32,0	32,0	32,0	32,0	32,0	32,0	31,2	26,6	22,3	18,0	15,0	-	-	-
10H2M	32,0	32,0	32,0	32,0	32,0	32,0	32,0	32,0	32,0	32,0	28,1	24,2	20,6	17,8	16,2	15,2	-
13HMF	32,0	32,0	32,0	32,0	32,0	32,0	32,0	32,0	32,0	32,0	32,0	30,7	27,3	24,0	22,5	21,6	21,0

## Materiały

- Kadłub, pokrywa, dławik - 20, C22.8, 15HM, 10H2M, 13HMF
- Grzyb - 3H13
- Trzpień - 2H13, 3H17M
- Pierścień uszczelniający - Sp06H19N9G1S lub STELLIT 6
- Kółko ręczne - żeliwo sferoidalne

Zawory zaporowe produkowane są w czterech wersjach materiałowych kadłuba:

- ze stali 20 do pracy w zakresie temperatur od -20°C do 450°C.
- ze stali 15HM (wersja A) do pracy w zakresie temperatur od -20°C do 530°C.
- ze stali 10H2M (wersja B) do pracy przy temperaturze do 545°C.
- ze stali 13HMF (wersja C) do pracy przy temperaturze do 550°C.

## Przyłącza

Do spawania z odpowiednio przygotowanymi końcówkami wg PN-69/M-69019 lub wg dokumentacji uzgodnionej między producentem a odbiorcą.

## Sposób zamawiania

W zamówieniu należy podać:

- nazwę wyrobu,
- numer katalogowy,
- średnicę nominalną,
- rodzaj czynnika,
- temperaturę i ciśnienie robocze,
- wersję materiałową kadłuba.

WYDANIE B

**Dostawca:** Biuro Sprzedaży Pomp i Armatury Przemysłowej ARMATURA Sp. z o.o.  
44-100 Gliwice ul. Dworcowa 28  
telefony: 32 775-17-64, 32 775-17-68 fax 32 775-17-69  
e-mail: [biuro@armatura.com.pl](mailto:biuro@armatura.com.pl) [www.armatura.com.pl](http://www.armatura.com.pl)