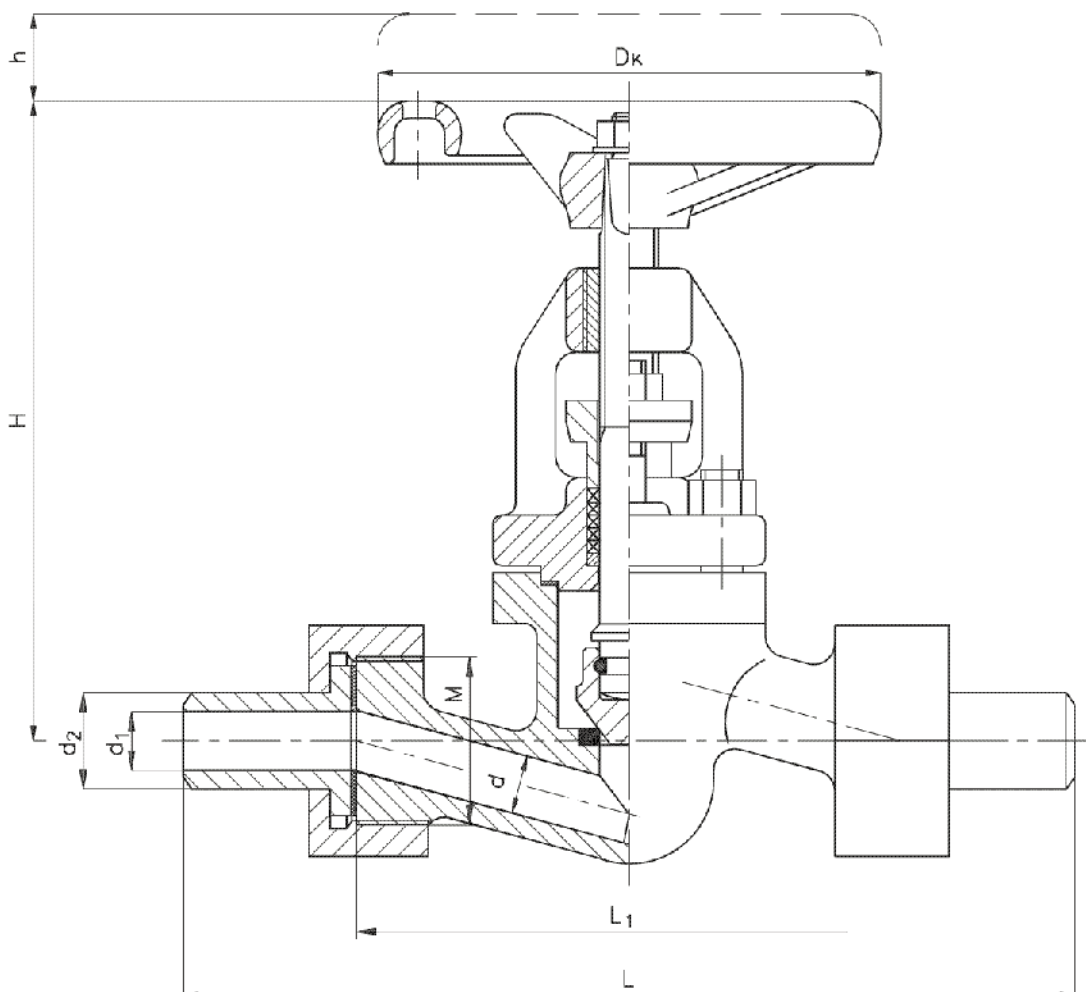


WK[®]

Zawór zaporowy prosty z końcówkami do spawania PN 100

Biuro
Sprzedaży
Pomp i Armatury
Przemysłowej
ARMATURAKARTA KATALOGOWA
NR 01/2-42-05Fig. 676
676WM

Główne wymiary

DN	d	d ₁	d ₂	M	L	L ₁	H	h	D _k	Masa
	mm									kg
15	14	15,5	22	M39x2	190	130	155	13	120	3,4
20	20	23,0	27	M42x2	215	150	155	13	120	3,6
25	24	26,5	34	M48x2	220	160	155	13	120	3,6

Producent i dostawca:
**Fabryka Armatury
Przemysłowej
WAKMET**Adres:
**48-348 Bodzanów
Bodzanów 75
<http://www.wakmet.com.pl>**tel./fax: **(077) 439 18 72
(077) 439 40 20
(077) 439 40 21**
e-mail: **wakmet@wakmet.com.pl**

Zastosowanie

Zawory zaporowe proste z końcówkami do spawania można przyspawać do rurociągu w dowolnym położeniu, zwracając jedynie uwagę na prawidłowy kierunek przepływu czynnika, który powinien być zgodny z oznaczeniem na kadłubie.

Czynnik roboczy

Zawory są przeznaczone do wody, pary wodnej oraz innych czynników neutralnych ciekłych i gazowych w zakresie temperatur do 450°C.

W wykonaniu morskim – do pracy w warunkach morskich i do wody morskiej.

Zakres stosowania

Średnica nominalna DN	Ciężnienie nominalne PN	Ciężnienie próbne		Największe ciężnienie robocze przy temperaturze czynnika					
		kadłuba	zamknięcia	20°C	100°C	200°C	300°C	400°C	450°C
MPa									
15÷25	100	15,0	10,0	10,0	10,0	7,8	6,5	4,5	2,65

Materiały

- Kadłub, pokrywa - 20, C22.8
- Grzyb - 3H13
- Trzpień - 2H13, H17N2
- Pierścień uszczelniający - Sp06H19N9G1S lub STELLIT 6
- Kółko ręczne - żeliwo sferoidalne

Na życzenie klienta wykonujemy zawory ze stali stopowych do pracy przy podwyższonych temperaturach.

Przylęcza

Czopowe do spawania z odpowiednio przygotowanymi końcówkami wg PN-69/M-69019.

Sposób zamawiania

W zamówieniu należy podać:

- nazwę wyrobu,
- numer katalogowy,
- średnicę nominalną,
- rodzaj czynnika,
- temperaturę i ciężnienie robocze.

WYDANIE B

Dostawca: Biuro Sprzedaży Pomp i Armatury Przemysłowej ARMATURA Sp. z o.o.
44-100 Gliwice ul. Dworcowa 28
telefony: 32 775-17-64, 32 775-17-68 fax 32 775-17-69
e-mail: biuro@armatura.com.pl www.armatura.com.pl