



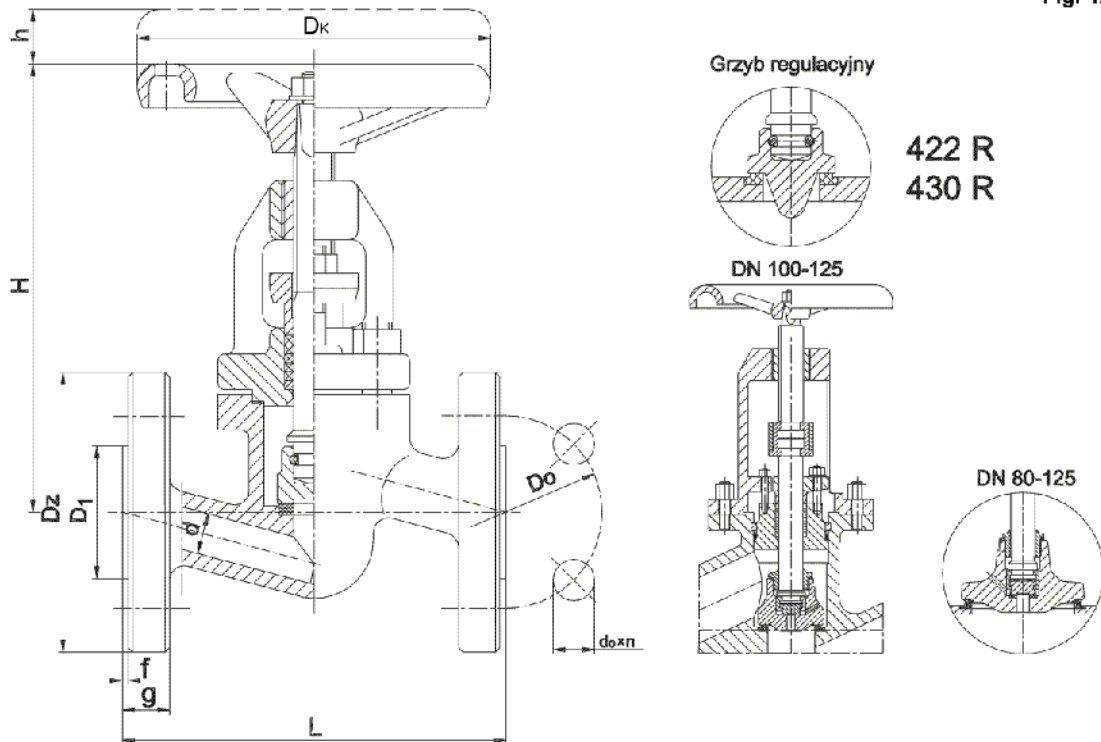
# Zawór zaporowy prosty kołnierzowy PN 63; PN 100; PN 160

Biuro  
Sprzedaży  
Pomp i Armatury  
Przemysłowej  
**ARMATURA**



KARTA KATALOGOWA  
NR 01/2-40-05

Fig. 422 / 430



## Główne wymiary

PN	DN	d	D <sub>2</sub>	D <sub>1</sub>	D <sub>0</sub>	d <sub>0</sub> x n	L	g	f	H	h	D <sub>K</sub>	Masa
		mm											kg
63+160	15	15	105	45	75	14x4	210	20	2	160	13	120	5,40
	20	20	130	58	90	18x4	230	22	2	160	13	120	9,70
	25	24	140	68	100	18x4	230	24	2	160	13	120	10,60
	32	30	155	78	110	22x4	260	24	2	210	16	160	15,60
	40	38	170	88	125	22x4	260	28	3	210	18	160	17,30
63	50	47	180	102	135	22x4	300	26	3	250	22	200	29,00
	65	63	205	122	160	22x8	340	26	3	290	30	250	47,80
	80	78	215	138	170	22x8	380	28	3	300	40	320	62,00
	100	95	250	162	200	26x8	430	30	3	500	55	360	112,00
	125	120	295	188	240	26x8	500	34	3	600	65	400	165,00
100+160	50	47	195	102	145	30x4	300	30	3	250	22	180	29,00
	65	63	220	122	170	26x8	340	34	3	290	30	280	47,80
	80	78	230	138	180	26x8	380	36	3	300	40	360	62,00
	100	95	265	162	210	30x8	430	40	3	500	55	360	112,00
	125	120	315	188	250	33x8	500	44	3	600	65	400	165,00

Producent i dostawca:  
**Fabryka Armatury  
Przemysłowej  
WAKMET**

Adres:  
**48-348 Bodzanów  
Bodzanów 75  
<http://www.wakmet.com.pl>**

tel./fax: **(077) 439 18 72  
(077) 439 40 20  
(077) 439 40 21**  
e-mail: **[wakmet@wakmet.com.pl](mailto:wakmet@wakmet.com.pl)**

## Zastosowanie

Zawory zaporowe proste kołnierzowe można montować w dowolnym położeniu na rurociągach, zwracając jedynie uwagę na prawidłowy kierunek przepływu czynnika, który powinien być zgodny z oznaczeniem na kadłubie.

## Czynnik roboczy

Zawory są przeznaczone do wody, pary wodnej oraz innych czynników neutralnych ciekłych i gazowych w zakresie temperatur do 450°C.

W wykonaniu morskim - do pracy w warunkach morskich i do wody morskiej.

## Zakres stosowania

Średnica nominalna DN	Ciśnienie nominalne PN	Ciśnienie próbne		Największe ciśnienie robocze przy temperaturze czynnika					
		kadłuba	zamknięcia	20°C	100°C	200°C	300°C	400°C	450°C
		MPa							
15÷125	63	9,5	6,3	6,3	6,3	4,9	4,1	2,84	1,67
	100	15,0	10,0	10,0	10,0	7,8	6,5	4,50	2,65
	160	24,0	16,0	16,0	16,0	12,5	10,4	7,30	4,60

## Materiały

- Kadłub - 20, C22.8
- Pokrywa - 20, L20, C22.8, GS C-25
- Grzyb - 3H13, St4S
- Trzpień - 2H13, 3H17M
- Pierścień uszczelniający - Sp06H19N9G1S lub STELLIT 6
- Kółko ręczne - żeliwo sferoidalne

Na życzenie klienta wykonujemy zawory ze stali stopowych do pracy przy podwyższonych temperaturach.

## Przylącza

Kołnierze z przylgami wykonane zgodnie z tabelą, alternatywnie wg PN-ISO 7005-1 lub innego sposobu uzgodnionego pomiędzy odbiorcą a producentem.

## Sposób zamawiania

W zamówieniu należy podać:

- nazwę wyrobu,
- numer katalogowy,
- średnicę nominalną,
- ciśnienie nominalne,
- rodzaj czynnika,
- temperaturę i ciśnienie robocze.

WYDANIE B

**Dostawca:** Biuro Sprzedaży Pomp i Armatury Przemysłowej ARMATURA Sp. z o.o.  
44-100 Gliwice ul. Dworcowa 28  
telefony: 32 775-17-64, 32 775-17-68 fax 32 775-17-69  
e-mail: [biuro@armatura.com.pl](mailto:biuro@armatura.com.pl) [www.armatura.com.pl](http://www.armatura.com.pl)