



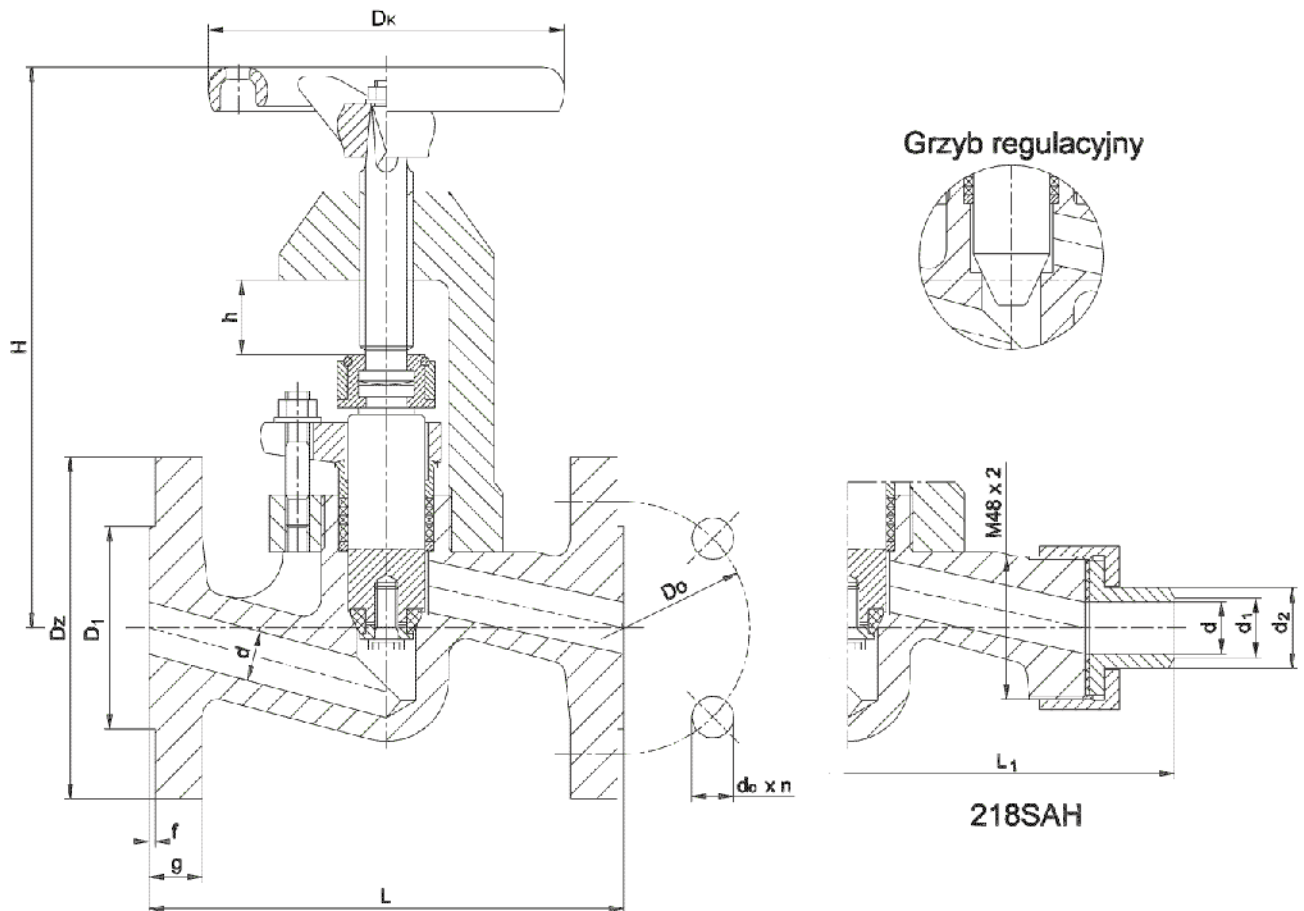
# Zawór zaporowy prosty kwasoodporny do wodoru gazowego PN 250

Biurowo Sprzedaży  
Pomp i Armatury  
Przemysłowej  
ARMATURA



KARTA KATALOGOWA  
NR 01/2-38-05

Fig. 218AH / 218SAH



## Główne wymiary

Fig.	D N	d	Dz	D1	Do	do x n	L	f	g	H	h	Dk	Masa kg	Fig.	L1	d1	d2	Masa kg
218AH	15	14	130	45	90	18x4	160	2	26	170	12	160	4,75	218SAH	220	16	21	4,00
	20	17	135	58	95	18x4	160	2	26	170	12	160	5,25		220	20	27	4,50
	25	22	150	68	105	22x4	160	2	28	170	12	160	9,50		240	24	32	7,50

Producent i dostawca:  
**Fabryka Armatury  
Przemysłowej  
WAKMET**

Adres:  
**48-348 Bodzanów  
Bodzanów 75  
<http://www.wakmet.com.pl>**

tel./fax: **(077) 439 18 72  
(077) 439 40 20  
(077) 439 40 21**  
e-mail: **[wakmet@wakmet.com.pl](mailto:wakmet@wakmet.com.pl)**

## Zastosowanie

Zawory zaporowe wykonane ze stali kwasoodpornej w wersji kołnierzonej lub ze złączką można montować na rurociągu w dowolnym położeniu, zwracając jedynie uwagę na prawidłowy kierunek przepływu czynnika, który powinien być zgodny z oznaczeniem na kadłubie.

## Czynnik roboczy

Zawory są przeznaczone do kwasów i ługów oraz cieczy agresywnych w zakresie temperatur do 250°C.

## Zakres stosowania

Średnica nominalna DN	Ciśnienie nominalne PN	Ciśnienie próbne		Największe ciśnienie robocze przy temperaturze czynnika				
		kadłuba	zamknięcia	20°C	100°C	150°C	200°C	250°C
MPa								
15÷25	250	35,0	25,0	25,0	18,0	17,0	16,0	15,0

## Materiały

- Kadłub - 1H18N9T, 0H18N10T; na życzenie 0H18N10M2
- Pokrywa - 1H18N9T, 0H18N10T; na życzenie 0H18N10M2
- Grzyb - 1H18N9T, 0H18N10T; na życzenie 0H18N10M2
- Kółko ręczne - Żeliwo sferoidalne

Zawór może być wykonany w dwóch wersjach uszczelnienia siedliska: *teflon-metal* oraz *metal-metal*. Oba wykonania gwarantują 100% szczelności zaworu.

## Przylącza

- Kołnierze z przylgami wykonane zgodnie z tabelą, alternatywnie wg PN-ISO 7005-1.
- Końcówki do spawania są przygotowane wg PN-69/M-69019 lub innego sposobu uzgodnionego pomiędzy odbiorcą i producentem.

## Sposób zamawiania

W zamówieniu należy podać:

- nazwę wyrobu,
- numer katalogowy,
- średnicę nominalną,
- rodzaj czynnika,
- temperaturę i ciśnienie robocze,
- typ przylącza.

WYDANIE B

**Dostawca:** Biuro Sprzedaży Pomp i Armatury Przemysłowej ARMATURA Sp. z o.o.  
44-100 Gliwice ul. Dworcowa 28  
telefony: 32 775-17-64, 32 775-17-68 fax 32 775-17-69  
e-mail: [biuro@armatura.com.pl](mailto:biuro@armatura.com.pl) [www.armatura.com.pl](http://www.armatura.com.pl)