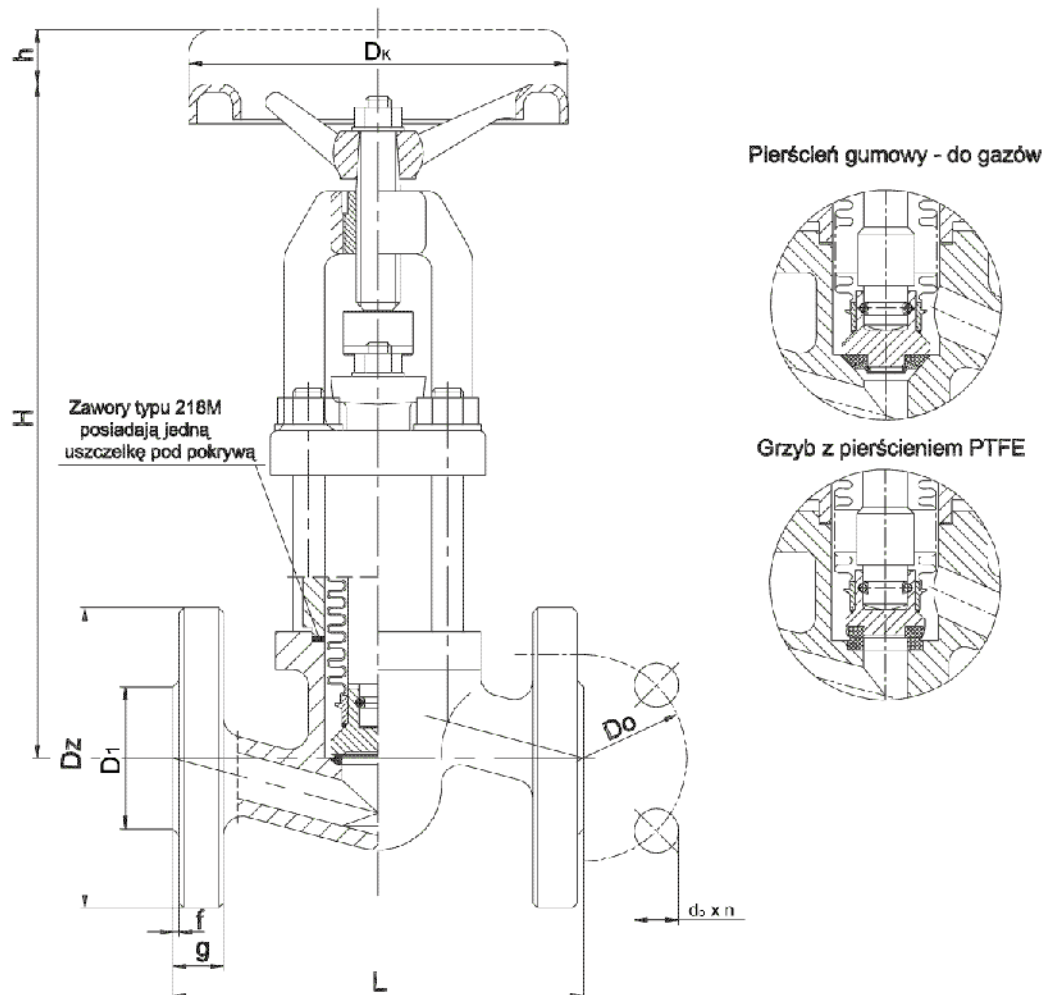


**WK<sup>®</sup>**

# Zawór zaporowy prosty kwasoodporny z mieszkowym uszczelnieniem dławnicy PN 40

Biuro  
Sprzedaży  
Pomp i Armatury  
Przemysłowej  
**ARMATURA**KARTA KATALOGOWA  
NR 01/2-36-05

Fig. 218AM



## Główne wymiary

DN	d	D <sub>z</sub>	D <sub>1</sub>	D <sub>o</sub>	d <sub>o</sub> x n	L	g	f	H	h	D <sub>k</sub>	Masa
	mm											kg
15	14	95	45	65	14x4	130	16	2	170	12	120	4,45
20	20	105	58	75	14x4	150	18	2	170	12	120	4,75
25	24	115	68	85	14x4	160	18	2	170	12	120	5,25
32	30	140	78	100	18x4	180	18	2	260	14	160	9,50
40	38	150	88	110	18x4	200	18	3	270	14	160	10,30
50	48	165	102	125	18x4	230	20	3	280	16	160	13,50

Producent i dostawca:  
**Fabryka Armatury  
Przemysłowej  
WAKMET**Adres:  
**48-348 Bodzanów  
Bodzanów 75  
<http://www.wakmet.com.pl>**tel./fax: **(077) 439 18 72  
(077) 439 40 20  
(077) 439 40 21**  
e-mail: **[wakmet@wakmet.com.pl](mailto:wakmet@wakmet.com.pl)**

## Zastosowanie

Zawory zaporowe kwasoodporne z mieszkowym uszczelnieniem dławnicy można montować w dowolnym położeniu na rurociągach, zwracając jedynie uwagę na prawidłowy kierunek przepływu czynnika, który powinien być zgodny z oznaczeniem na kadłubie.

## Czynnik roboczy

Zawory są przeznaczone do kwasów, ługów oraz innych czynników ciekłych i gazowych niebezpiecznych dla zdrowia człowieka, np. żrących, trujących, cuchnących, co do których jest wymagana całkowita szczelność w zakresie temperatur do 250 °C.

## Zakres stosowania

Średnica nominalna DN	Ciśnienie nominalne PN	Ciśnienie próbne		Największe ciśnienie robocze przy temperaturze czynnika				
		kadłuba	zamknięcia	20°C	100°C	150°C	200°C	250°C
				MPa				
15÷50	4,0	6,0	4,0	4,0	2,9	2,7	2,6	2,4

## Materialy

- Kadłub - 1H18N9T, 0H18N10T, na życzenie 0H18N10M2
- Pokrywa - 1H18N9T, 0H18N10T, na życzenie 0H18N10M2
- Grzyb - 1H18N9T, 0H18N10T, na życzenie 0H18N10M2
- Trzpień - 1H18N9T, 0H18N10T, na życzenie 0H18N10M2
- Kółko ręczne - Żeliwo sferoidalne

## Przylęcza

Kołnierze z przylgami wykonane zgodnie z tabelą, alternatywnie wg PN-ISO 7005-1 lub innego sposobu uzgodnionego pomiędzy odbiorcą i producentem.

## Sposób zamawiania

Przy zamawianiu należy podać:

- nazwę wyrobu,
- numer katalogowy,
- średnicę nominalną,
- rodzaj czynnika,
- temperaturę i ciśnienie robocze.

WYDANIE B

**Dostawca:** Biuro Sprzedaży Pomp i Armatury Przemysłowej ARMATURA Sp. z o.o.  
44-100 Gliwice ul. Dworcowa 28  
telefony: 32 775-17-64, 32 775-17-68 fax 32 775-17-69  
e-mail: [biuro@armatura.com.pl](mailto:biuro@armatura.com.pl) [www.armatura.com.pl](http://www.armatura.com.pl)