

WK[®]

Zawór zaporowy prosty z mieszkowym uszczelnieniem dławnicy

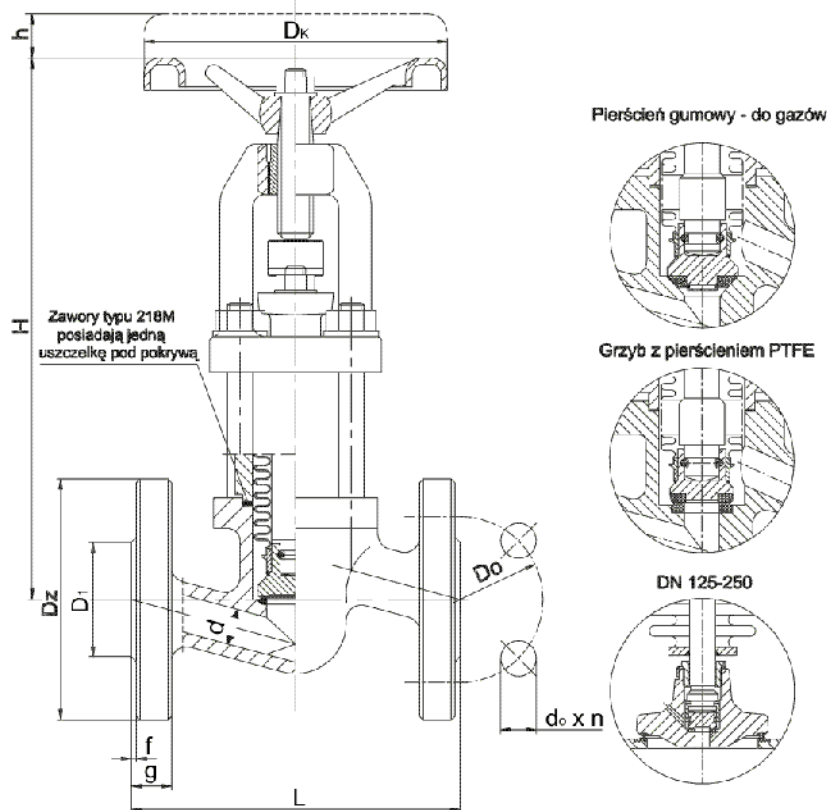
PN 40

Biurowo
Sprzedaży
Pomp i Armatury
Przemysłowej
ARMATURA



KARTA KATALOGOWA
NR 01/2-35-05

Fig. 218M



Główne wymiary

DN	d	D _z	D ₁	D _o	d _o x n	L	g	f	H	h	D _k	Masa
mm												kg
15	14	95	45	65	14x4	130	16	2	210	12	120	4,25
20	20	105	58	75	14x4	150	18	2	210	12	120	4,95
25	24	115	68	85	14x4	160	18	2	210	12	120	5,45
32	30	140	78	100	18x4	180	18	2	260	14	160	9,5
40	38	150	88	110	18x4	200	18	3	270	14	160	10,3
50	48	165	102	125	18x4	230	20	3	280	16	160	13,5
65	63	185	122	145	18x8	290	22	3	320	18	200	29,6
80	78	200	138	160	18x8	310	24	3	370	18	250	38,0
100	100	235	162	190	22x8	350	24	3	405	22	320	58,8
125	125	270	188	220	26x8	400	26	3	570	40	320	95,0
150	150	300	218	250	26x8	480	28	3	610	45	320	112,0
200	200	375	285	320	30x12	600	34	3	670	50	400	205,0
250	250	450	306	385	33x12	730	38	3	684	55	400	305,0

Producent i dostawca:
**Fabryka Armatury
Przemysłowej
WAKMET**

Adres:
**48-348 Bodzanów
Bodzanów 75**
<http://www.wakmet.com.pl>

tel./fax: **(077) 439 18 72**
(077) 439 40 20
(077) 439 40 21
e-mail: wakmet@wakmet.com.pl

Zastosowanie

Zawory zaporowe z mieszkowym uszczelnieniem dławnicy można montować w dowolnym położeniu na rurociągach, zwracając jedynie uwagę na prawidłowy kierunek przepływu czynnika, który powinien być zgodny z oznaczeniem na kadłubie.

Czynnik roboczy

Zawory są przeznaczone do wody, pary oraz innych czynników ciekłych i gazowych niebezpiecznych dla zdrowia człowieka, np. żrących, trujących i cuchnących, co do których jest wymagana całkowita szczelność w zakresie temperatur do 450°C.

Zawory z uszczelnieniem gumowym lub teflonowym są przeznaczone do wodoru, chloru oraz innych czynników gazowych neutralnych.

Temperatura medium w zaworach z uszczelnieniem gumowym nie może być wyższa niż 120°C, a z uszczelnieniem teflonowym do 200°C.

Zakres stosowania

Średnica nominalna DN	Ciśnienie nominalne PN	Ciśnienie próbne			Największe ciśnienie robocze przy temperaturze czynnika					
		kadłuba	zamknięcia dla WM		20°C	100°C	200°C	300°C	400°C	450°C
			MPa							
15÷50	40	6,0	4,0	5,0	4,0	4,0	3,14	2,59	1,80	1,06
65÷250	40	6,0	4,0	5,0	4,0	3,5	2,85	2,34	2,12	-

Materiały

- Kadłub, pokrywa - 20, I.20, C22.8, GS C-25
- Grzyb - 3H13, St4S
- Trzpień - 2H13
- Pierścień uszczelniający - Sp06H19N9G1S lub STELLIT 6
- Mieszek sprężysty 3x0,15 - 1H18N9T
- Kółko ręczne - żeliwo sferoidalne

Przylączy

Kołnierze z przylgami wykonane zgodnie z tabelą, alternatywnie wg PN-ISO 7005-1 lub innego sposobu uzgodnionego pomiędzy odbiorcą a producentem.

Sposób zamawiania

W zamówieniu należy podać:

- nazwę wyrobu,
- numer katalogowy,
- średnicę nominalną,
- rodzaj czynnika,
- temperaturę i ciśnienie robocze.

WYDANIE B

Dostawca: Biuro Sprzedaży Pomp i Armatury Przemysłowej ARMATURA Sp. z o.o.
44-100 Gliwice ul. Dworcowa 28
telefony: 32 775-17-64, 32 775-17-68 fax 32 775-17-69
e-mail: biuro@armatura.com.pl www.armatura.com.pl