



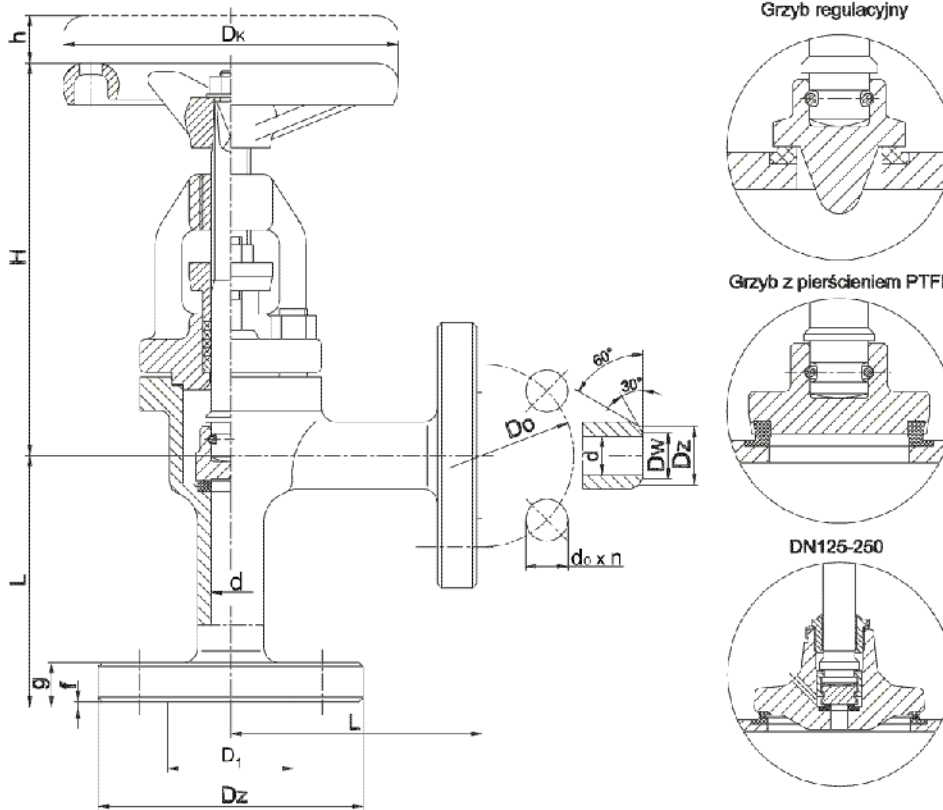
Zawór zaporowy kątowy PN 40

Biuro
Sprzedaży
Pomp i Armatury
Przemysłowej
ARMATURA



KARTA KATALOGOWA
NR 01/2-34-05

Fig. 222WM
222SWM



222R
222RS

DN125-250

Główne wymiary

Fig.	DN	d	Dz	D1	Do	do x n	L	g	f	H	h	Dk	Masa	Fig.	Dz	Dw	Masa
222	15	14	95	45	65	14x4	90	16	2	153	15	120	3,80	222S	22	18	2,5
	20	20	105	58	75	14x4	95	18	2	153	15	120	4,40		27	23	2,6
	25	24	115	68	85	14x4	100	18	2	153	15	120	4,80		34	29	2,8
	32	30	140	78	100	18x4	105	18	2	240	17	160	9,20		43	37	7,3
	40	38	150	88	110	18x4	115	18	3	250	22	160	11,10		49	43	8,2
	50	48	165	102	125	18x4	125	20	3	255	26	160	12,70		61	55	10,7
	65	65	185	122	145	18x8	145	22	3	290	30	200	24,50		77	69	17,5
	80	80	200	138	160	18x8	155	24	3	320	36	250	32,80		90	81	25,6
	100	100	235	162	190	22x8	175	24	3	360	50	320	55,50		115	105	47,2
	125	125	270	188	220	26x8	200	26	3	390	58	280	63,00		141	131	53,6
	150	150	300	218	250	26x8	225	28	3	440	70	320	84,00		170	158	67,0
	200	200	375	285	320	30x12	275	34	3	515	92	400	150,00		222	204	140,0
250	250	450	306	385	33x12	325	38	3	590	130	400	245,00	290	260	205,0		

Producent i dostawca:
**Fabryka Armatury
Przemysłowej
WAKMET**

Adres:
**48-348 Bodzanów
Bodzanów 75
<http://www.wakmet.com.pl>**

tel./fax: **(077) 439 18 72
(077) 439 40 20
(077) 439 40 21**
e-mail: **wakmet@wakmet.com.pl**

Zastosowanie

Zawory zaporowe kątowe można montować w dowolnym położeniu na rurociągach, zwracając jedynie uwagę na prawidłowy kierunek przepływu czynnika, który powinien być zgodny z oznaczeniem na kadłubie.

Czynnik roboczy

Zawory są przeznaczone do wody, pary i innych czynników neutralnych ciekłych i gazowych w zakresie temperatur do 450°C. W wykonaniu teflonowym do 200°C

W wykonaniu morskim - do pracy w warunkach morskich i do wody morskiej.

Zakres stosowania

Średnica nominalna DN	Ciśnienie nominalne PN	Ciśnienie próbne		Największe ciśnienie robocze przy temperaturze czynnika					
		kadłuba	zamknięcia dla WM	20°C	100°C	200°C	300°C	400°C	450°C
				MPa					
15÷80	40	6,0	5,0	4,0	4,0	3,14	2,59	1,80	1,06
100÷250	40	6,0	5,0	4,0	3,5	2,85	2,34	2,12	-

Materiały

- Kadłub - 20, L20, C22.8, GS C-25
- Pokrywa - 20, L20
- Grzyb - 3H13, St4S
- Trzpień - 2H13, H17N2
- Pierścień uszczelniający - Sp06H19N9G1S lub STELLIT 6
- Kółko ręczne - żeliwo sferoidalne

Przylącza

Kołnierze z przylgami wykonane zgodnie z tabelą, alternatywnie wg PN-ISO 7005-1.

Końcówki do spawania są przygotowane wg PN-69/M-69019 lub innego sposobu uzgodnionego pomiędzy odbiorcą a producentem.

Sposób zamawiania

W zamówieniu należy podać:

- nazwę wyrobu,
- numer katalogowy,
- średnicę nominalną,
- rodzaj czynnika,
- temperaturę i ciśnienie robocze,
- typ przylącza.

WYDANIE B

Dostawca: Biuro Sprzedaży Pomp i Armatury Przemysłowej ARMATURA Sp. z o.o.
44-100 Gliwice ul. Dworcowa 28
telefony: 32 775-17-64, 32 775-17-68 fax 32 775-17-69
e-mail: biuro@armatura.com.pl www.armatura.com.pl