



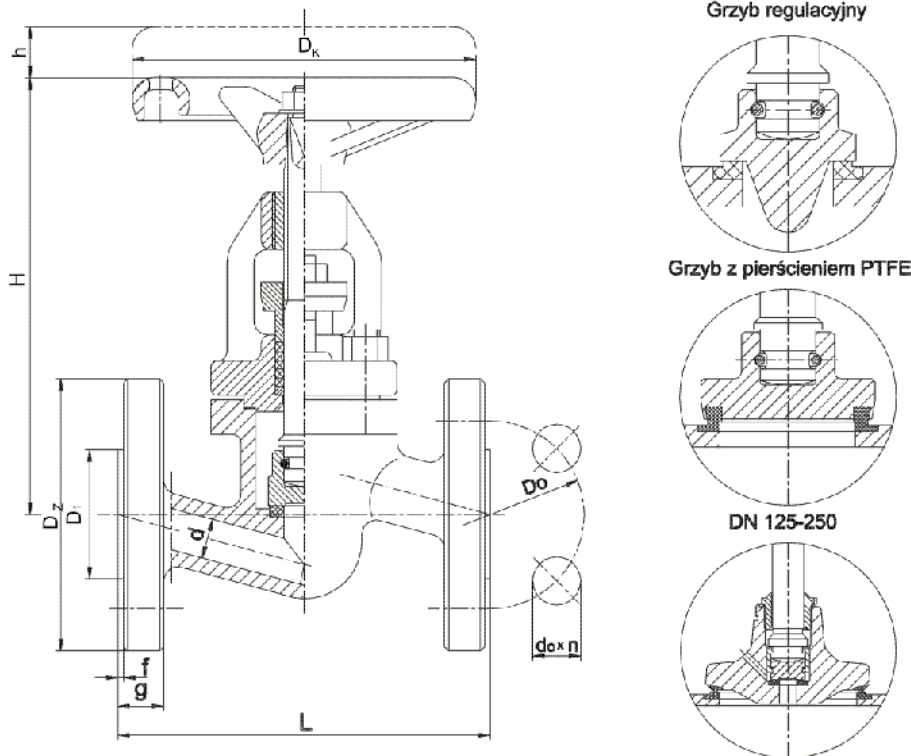
Zawór zaporowy prosty kolnierzowy PN 40

Biurow
Sprzedaży
Pomp i Armatury
Przemysłowej
ARMATURA



KARTA KATALOGOWA
NR 01/2-32-05

Fig. 450/450WM
218/218WM



Główne wymiary

Fig.	DN	d	D ₂	D ₁	D ₀	d ₀ x n	L	g	f	H	h	D _k	Masa
													kg
450	15	14	95	45	65	14x4	130	16	2	155	13	120	3,8
	20	20	105	58	75	14x4	150	18	2	155	13	120	4,5
	25	24	115	68	85	14x4	160	18	2	155	13	120	5,0
218	32	30	140	78	100	18x4	180	18	2	195	15	160	9,0
	40	38	150	88	110	18x4	200	18	3	205	19	160	9,7
	50	48	165	102	125	18x4	230	20	3	215	24	160	11,2
	65	65	185	122	145	18x8	290	22	3	245	30	200	28,5
	80	80	200	138	160	18x8	310	24	3	300	40	250	37,8
	100	100	235	162	190	22x8	350	24	3	402	45	320	55,3
	125	125	270	188	220	26x8	400	26	3	436	55	280	75,4
	150	150	300	218	250	26x8	480	28	3	496	65	320	102,0
	200	200	375	285	320	30x12	600	34	3	576	75	400	175,0
250	250	450	306	385	33x12	730	38	3	590	130	400	270,0	

Producent i dostawca:
**Fabryka Armatury
Przemysłowej
WAKMET**

Adres:
**48-348 Bodzanów
Bodzanów 75
<http://www.wakmet.com.pl>**

tel./fax: **(077) 439 18 72
(077) 439 40 20
(077) 439 40 21**
e-mail: **wakmet@wakmet.com.pl**

Zastosowanie

Zawory zaporowe proste kołnierzowe można montować w dowolnym położeniu na rurociągach, zwracając jedynie uwagę na prawidłowy kierunek przepływu czynnika, który powinien być zgodny z oznaczeniem na kadłubie.

Czynnik roboczy

Zawory są przeznaczone do wody, pary i innych czynników neutralnych ciekłych i gazowych w zakresie temperatur do 450°C.

W wykonaniu teflonowym do 200°C.

W wykonaniu morskim - do pracy w warunkach morskich i do wody morskiej.

Zakres stosowania

Średnica nominalna DN	Ciśnienie nominalne PN	Ciśnienie próbne			Największe ciśnienie robocze przy temperaturze czynnika					
		kadłuba	zamknięcia dla WM		20°C	100°C	200°C	300°C	400°C	450°C
		MPa								
15÷50	40	6,0	4,0	5,0	4,0	4,0	3,14	2,59	1,80	1,06
65÷250	40	6,0	4,0	5,0	4,0	3,5	2,85	2,34	2,12	-

Materiały

- Kadłub, pokrywa - 20, L20, C22.8, GS C-25
- Grzyb - 3H13, St4S
- Trzpień - 2H13, H17N2
- Pierścień uszczelniający - Sp06H19N9G1S lub STELLIT 6
- Kółko ręczne - żeliwo sferoidalne

Przylączy

Kołnierze z przylgami wykonane zgodnie z tabelą, alternatywnie wg PN-ISO 7005-1 lub innego sposobu uzgodnionego pomiędzy odbiorcą a producentem.

Sposób zamawiania

W zamówieniu należy podać:

- nazwę wyrobu,
- numer katalogowy,
- średnicę nominalną,
- rodzaj czynnika,
- temperaturę i ciśnienie robocze.

WYDANIE B

Dostawca: Biuro Sprzedaży Pomp i Armatury Przemysłowej ARMATURA Sp. z o.o.
44-100 Gliwice ul. Dworcowa 28
telefony: 32 775-17-64, 32 775-17-68 fax 32 775-17-69
e-mail: biuro@armatura.com.pl www.armatura.com.pl