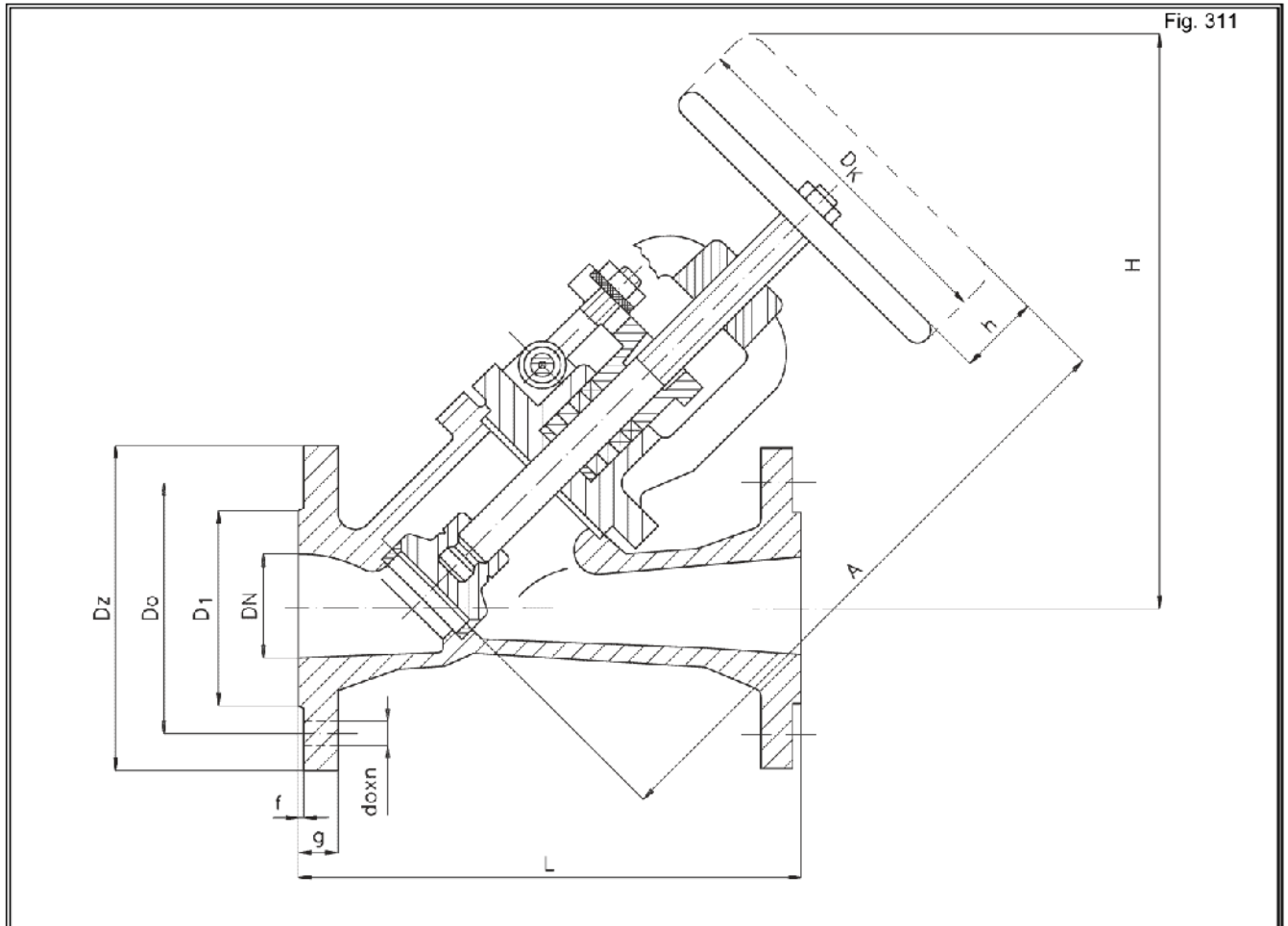




Zawór zaporowy skośny kołnierzowy PN 6

KARTA KATALOGOWA
NR 01/2-29-03

Biurowo
Sprzedaży
Pomp i Armatury
Przemysłowej
ARMATURA



Główne wymiary

DN	Dz	D1	D0	d _o x n	L	f	g	H	h	A	D _k	Masa
												kg
40	130	80	100	14 x 4	200	3	16	264	38	296	140	8,0
50	140	90	110	14 x 4	230	3	16	285	48	326	140	9,6
65	160	110	130	14 x 4	290	3	16	337	65	388	160	13,0
80	190	128	150	18 x 4	310	3	18	382	80	442	180	19,5
100	210	148	170	18 x 4	350	3	18	446	100	520	200	26,0
125	240	178	200	18 x 8	400	3	20	533	125	617	250	39,5
150	265	202	225	18 x 8	480	3	20	630	145	720	320	60,0
200	320	258	280	18 x 8	600	3	20	770	200	896	360	93,0

Producent i dostawca:
**Fabryka Armatur
LIPIANY S.A.**

Adres:
**74-240 Lipiany
ul. Jedności Narodowej 9**

telefon: **(091) 564 11 59
(091) 564 13 13**
fax: **(091) 564 13 79**
tlx: **422615**

Zastosowanie

Zawory służą do odcinania przepływu czynnika roboczego. Mogą być montowane na rurociągach pionowych i poziomych. Należy zwrócić uwagę na kierunek przepływu czynnika oznaczony strzałką na kadłubie.

Czynnik roboczy

Zawory przeznaczone są do wody i innych nieagresywnych cieczy lub powietrza, o temperaturze do 150°C.

Zakres stosowania

Średnica nominalna DN	Ciśnienie nominalne PN	Temperatura robocza
40÷200	6	150°C

Materiały

- Kadłub, pokrywa - GG25/DIN 1691
- Grzyb - RSt-37/DIN 17100
- Trzpień, pierścień kadłuba - X20 Cr 13/DIN 17440

Przylączy

- Owiercenie według DIN 2501.
- Długość budowy według DIN 3202 F1.

Sposób zamawiania

W zamówieniu należy podać:

- nazwę wyrobu,
- nr katalogowy,
- średnicę nominalną.

WYDANIE B

Dostawca: Biuro Sprzedaży Pomp i Armatury Przemysłowej ARMATURA Sp. z o.o.

44-100 Gliwice ul. Dworcowa 28

telefony: 32 775-17-64, 32 775-17-68 fax 32 775-17-69

e-mail: biuro@armatura.com.pl www.armatura.com.pl