



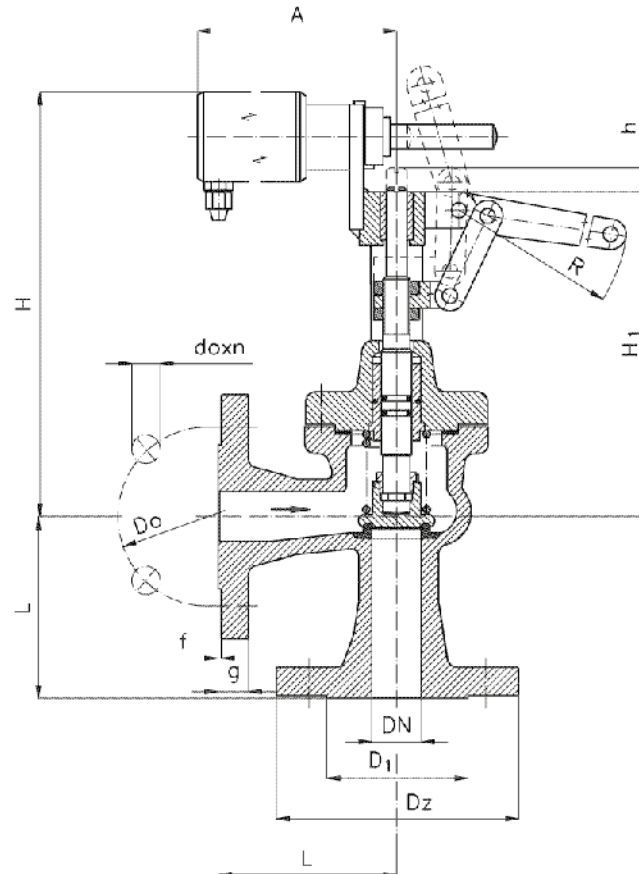
Zawór szybkozamykający kątowy kolnierzowy PN 25

Biuro
Sprzedaży
Pomp i Armatury
Przemysłowej
ARMATURA



**KARTA KATALOGOWA
NR 01/2-27-01**

Fig. 232-I / 232-IP



Główne wymiary

DN	Dz	D ₀	D ₁	d _o x n	L	f	g	H	H ₁	A	R	h	Masa	
													Fig. 232-I	Fig. 232-IP
mm													kg	
15	95	65	45	14 x 4	90	2	16	170	125	145	100	11	3,9	6,0
20	105	75	58	14 x 4	95	2	18	170	125	145	100	11	4,5	6,6
25	115	85	68	14 x 4	100	2	18	170	125	145	100	11	4,6	6,7
32	140	100	78	18 x 4	105	2	18	240	185	150	160	12	10,6	12,8
40	150	110	88	18 x 4	115	3	18	250	195	150	160	12	12,4	14,4
50	165	125	102	18 x 4	125	3	20	250	195	150	160	12	14,2	16,4
65	185	145	122	18 x 8	145	3	22	285	230	170	210	16	26,1	28,8
80	200	160	138	18 x 8	155	3	24	305	250	170	210	20	30,0	32,8
100	235	190	162	22 x 8	175	3	24	415	310	170	270	24	53,5	56,3
125	270	220	188	26 x 8	200	3	26	435	330	170	300	32	56,5	59,3
150	300	250	218	26 x 8	225	3	28	485	480	170	300	40	71,5	74,3

Producent i dostawca:
**Fabryka Armatur
GŁUCHOŁAZY S.A.**

Adres:
**48-340 Głucholazy
ul. Kolejowa 5
<http://www.fagsa.com.pl>**

tel. (077) 439 19 44 do 49
fax: (077) 439 19 46

e-mail: fag@fagsa.com.pl

Zastosowanie

Zawory szybkozamykające służą do szybkiego odcinania przepływu czynnika w instalacji. Należy je montować na rurociągach w pozycji pionowej, zwracając uwagę na kierunek przepływu czynnika, który powinien być zgodny z oznaczeniem na kadłubie. Zawory są przystosowane do zrywania ręcznego, zdalnego za pomocą linki (Nr kat. 232-I) lub siłownika pneumatycznego (Nr kat. 232-IP).

Czynnik roboczy

Zawory przeznaczone są do instalacji paliwa dieslowskiego oraz innych czynników neutralnych ciekłych i gazowych o temperaturze do 120 °C i $P_{rob} = 1,6$ MPa w przypadku zaworów DN 15÷50 oraz $P_{rob} = 0,3$ MPa w przypadku zaworów DN 65÷150, w których to instalacjach może wystąpić konieczność szybkiego odcięcia przepływu.

Materiały

- | | | |
|----------------------------|-------------|-----------------------------|
| • Kadłub | DN 15 ÷ 25 | - stal węglowa |
| | DN 32 ÷ 150 | - staliwo węglowe |
| • Pokrywa | DN 15 ÷ 50 | - stal węglowa |
| | DN 65 ÷ 150 | - staliwo węglowe |
| • Trzpień | | - stal nierdzewna 17Cr |
| • Grzyb | DN 15 ÷ 25 | - stal nierdzewna 17Cr |
| | DN 32 ÷ 150 | - stal węglowa |
| • Napoina kadłuba i grzyba | | - napoina kwasoodporna 18-8 |

Przyłącza

- Kołnierze wg PN-85/H-74307 lub PN-ISO 7005-1: 1996.

Sposób zamawiania

W zamówieniu należy podać:

- nazwę wyrobu,
- numer katalogowy,
- średnicę nominalną,
- ciśnienie robocze,
- rodzaj przyłącza,
- temperaturę i rodzaj przepływającego czynnika.

WYDANIE B

Dostawca: Biuro Sprzedaży Pomp i Armatury Przemysłowej ARMATURA Sp. z o.o.
44-100 Gliwice ul. Dworcowa 28
telefony: 32 775-17-64, 32 775-17-68 fax 32 775-17-69
e-mail: biuro@armatura.com.pl www.armatura.com.pl