



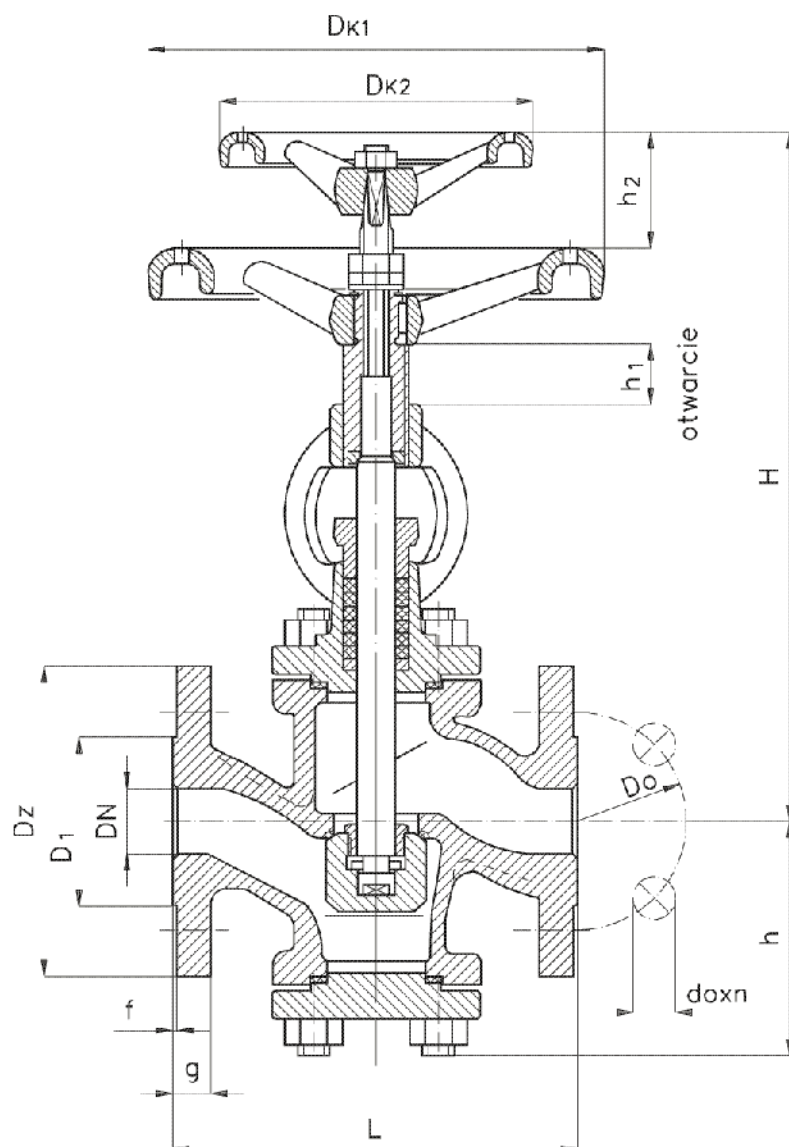
Zawór spustowy kołnierzowy prosty PN 40

KARTA KATALOGOWA
NR 01/2-25-01

Biuro
Sprzedaży
Pomp i Armatury
Przemysłowej
ARMATURA



Fig. 426.1



Główne wymiary

DN	Dz	D1	Do	d _o x n	L	f	g	H	h	D _{K1}	D _{K2}	h ₁	h ₂	Masa kg
	mm													
40	150	88	110	18 x 4	200	3	18	340	120	225	140	20	57	18,0
50	165	102	125	18 x 4	230	3	20	350	140	225	140	20	57	20,3

Producent i dostawca:
Fabryka Armatur
GŁUCHOŁAZY S.A.

Adres:
48-340 Głucholazy
ul. Kolejowa 5
<http://www.fagsa.com.pl>

tel. (077) 439 19 44 do 49
fax: (077) 439 19 46

e-mail: fag@fagsa.com.pl

Zastosowanie

Zawory spustowe do kotłów można montować na rurociągach w dowolnym położeniu, zwracając jedynie uwagę na prawidłowy kierunek przepływu czynnika, który powinien być zgodny z oznaczeniem na kadłubie. Zawory przeznaczone są do okresowego odmulania i opróżniania kotłów.

Czynnik roboczy

Zawory przeznaczone są do wody i innych czynników ciekłych neutralnych o temperaturze do 400 °C.

Zakres stosowania

Ciśnienie nominalne PN	Największe ciśnienie robocze przy temperaturze czynnika						Ciśnienie próbne		
	100 °C	150 °C	200 °C	250 °C	300 °C	350 °C	400 °C	kadłuba	zamknięcia
	MPa								
40	4,0	3,5	3,1	2,7	2,3	2,1	1,9	6,0	4,4

Materiały

- Kadłub - staliwo węglowe
- Pokrywa - stal węglowa
- Trzpień, grzyb - stal nierdzewna 13Cr
- Siedlisko kadłuba - napoina ze stali kwasoodpornej 18-8
- Uszczelnienie - bezazbestowe (grafitowe)

Przyłącza

- Kołnierze wg PN-85/H-74307 lub PN-ISO 7005-1: 1996.

Sposób zamawiania

W zamówieniu należy podać:

- nazwę wyrobu,
- numer katalogowy,
- średnicę nominalną,
- ciśnienie robocze,
- rodzaj przyłącza,
- temperaturę i rodzaj przepływającego czynnika.

WYDANIE B

Dostawca: Biuro Sprzedaży Pomp i Armatury Przemysłowej ARMATURA Sp. z o.o.
44-100 Gliwice ul. Dworcowa 28
telefony: 32 775-17-64, 32 775-17-68 fax 32 775-17-69
e-mail: biuro@armatura.com.pl www.armatura.com.pl