



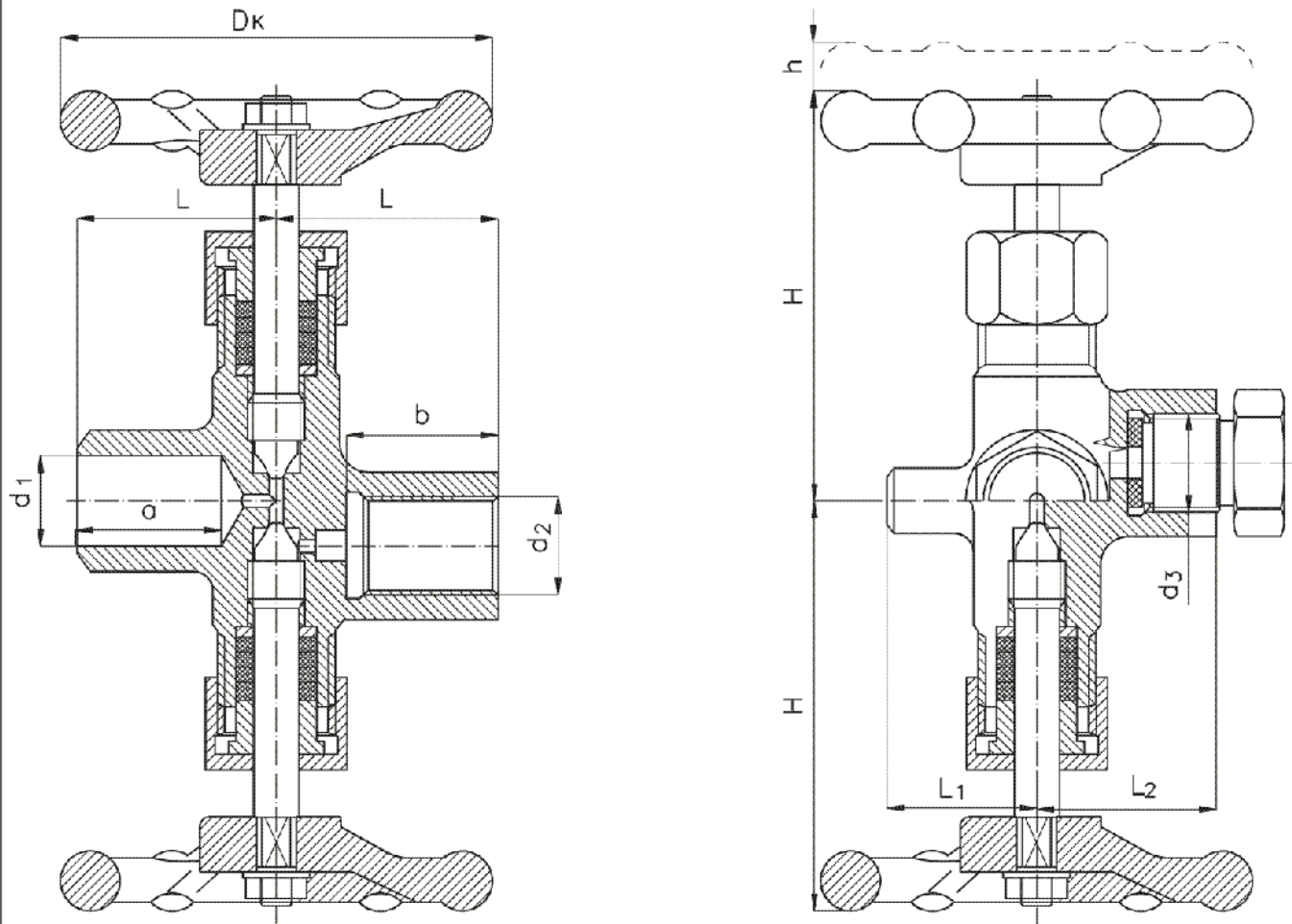
Zawór manometrykowy trójdrogowy do spawania PN 420

KARTA KATALOGOWA
NR 01/2-23-01

Biuro
Sprzedaży
Pomp i Armatury
Przemysłowej
ARMATURA



Fig. 471-1



Główne wymiary

d ₁	d ₂	d ₃	a	b	L	L ₁	L ₂	H	h	D _K	Masa
mm											kg
17	M20 x 1,5 G1/2"	M20 x 1,5 G1/2"	18	20	35	32	47	76	3,5	64	0,73

Producent i dostawca:
Fabryka Armatur
GŁUCHOŁAZY S.A.

Adres:
48-340 Głucholazy
ul. Kolejowa 5
<http://www.fagsa.com.pl>

tel. (077) 439 19 44 do 49
fax: (077) 439 19 46

e-mail: fag@fagsa.com.pl

Zastosowanie

Zawory manometryczne trójdrogowe służą do przyłączenia do instalacji manometru roboczego i kontrolnego. Można je montować na instalacji w dowolnym położeniu.

Czynnik roboczy

Zawory przeznaczone są do wody, wody morskiej, pary, produktów naftowych oraz innych czynników neutralnych ciekłych i gazowych o temperaturze do 400 °C. Po uzgodnieniu z producentem zawory manometryczne mogą być stosowane do kwasów i ługów.

Zakres stosowania

Ciśnienie nominalne PN	Największe ciśnienie robocze przy temperaturze czynnika									Ciśnienie próbne	
	-60 °C	20 °C	100 °C	150 °C	200 °C	250 °C	300 °C	350 °C	400 °C	kadłuba	zamknięcia
	MPa										
420	42,0	42,0	41,2	37,5	37,0	33,0	31,0	30,0	29,0	56,0	46,2

Materiały

- Kadłub - stal kwasoodporna 18-8
- Trzpień - stal nierdzewna 17Cr
- Uszczelnienie - bezazbestowe (grafitowe)

Przyłącza

Zawór posiada trzy przyłącza montażowe:

- do przyłączenia do instalacji – króciec z końcówką do spawania oraz czop do mocowania zaworu
 - do przyłączenia manometru roboczego – króciec gwintowany M20 x 1,5 wg PN-82/M-42306
 - do przyłączenia manometru kontrolnego – króciec gwintowany M20 x 1,5 zaślepiony wkretką.
- Na życzenie istnieje możliwość wykonania przyłączy z gwintem rurowym walcowym G1/2".

Sposób zamawiania

W zamówieniu należy podać:

- nazwę wyrobu,
- numer katalogowy,
- ciśnienie robocze,
- rodzaj przyłączy,
- temperaturę i rodzaj przepływającego czynnika.

WYDANIE B

Dostawca: Biuro Sprzedaży Pomp i Armatury Przemysłowej ARMATURA Sp. z o.o.
44-100 Gliwice ul. Dworcowa 28
telefony: 32 775-17-64, 32 775-17-68 fax 32 775-17-69
e-mail: biuro@armatura.com.pl www.armatura.com.pl