



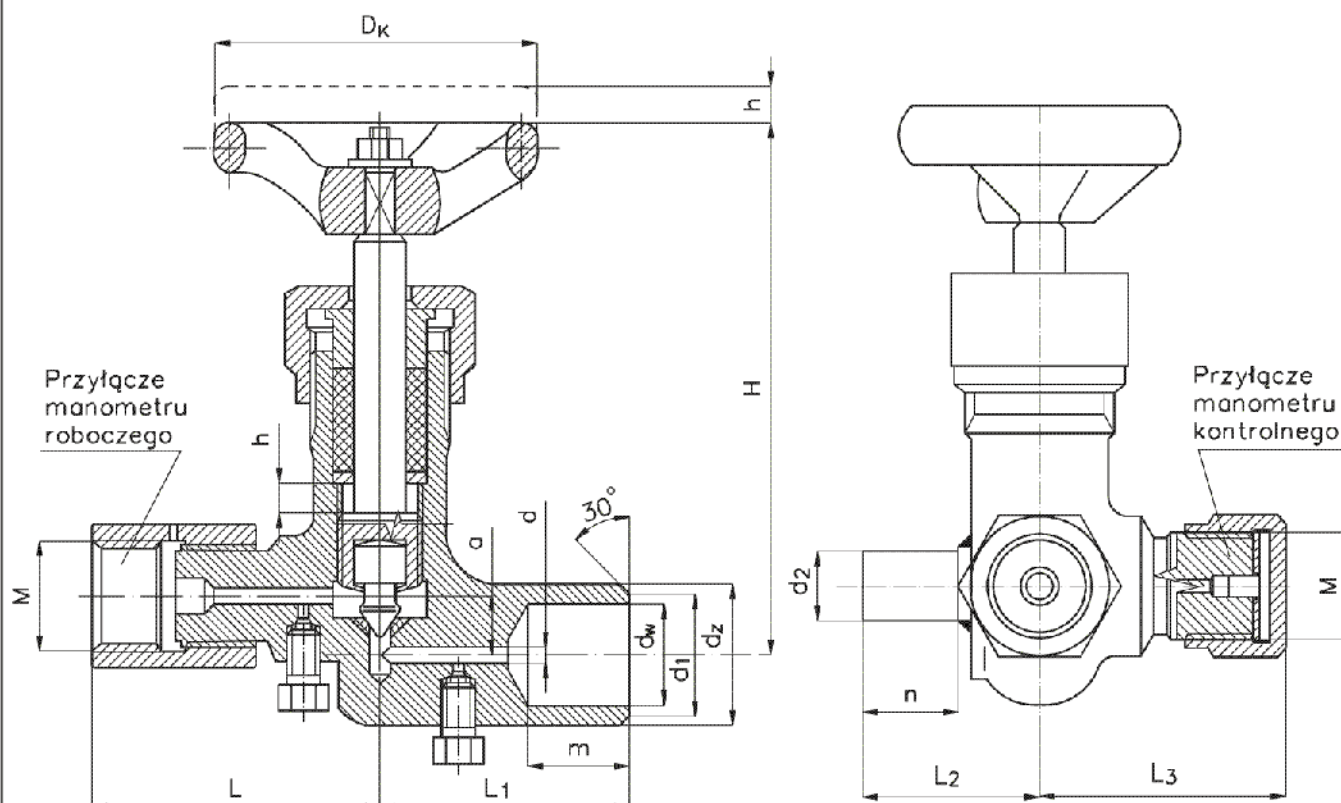
Zawór manometryczny trójdrogowy do spawania PN 320

Biuro
Sprzedaży
Pomp i Armatury
Przemysłowej
ARMATURA



KARTA KATALOGOWA
NR 01/2-22-01

Fig. 249S



Główne wymiary

d	dz	d ₁	d _w	d ₂	m	n	a	h	H	L	L ₁	L ₂	L ₃	M	D _K	Masa
mm																kg
4	24	21	17	16	18	17	10	5	100	56	40	33	47	M20x1,5	80	0,93

Producent i dostawca:
**Fabryka Armatur
GŁUCHOŁAZY S.A.**

Adres:
**48-340 Głucholazy
ul. Kolejowa 5
<http://www.fagsa.com.pl>**

tel. (077) 439 19 44 do 49
fax: (077) 439 19 46

e-mail: fag@fagsa.com.pl

Zastosowanie

Zawory manometryczne trójdrogowe służą do przyłączania do instalacji manometru roboczego i kontrolnego. Zawory można montować na instalacji w dowolnym położeniu, zwracając jedynie uwagę na prawidłowy kierunek przepływu (ciśnienie pod grzyb).

Czynnik roboczy

Zawory przeznaczone są do wody, wody morskiej, pary, produktów naftowych oraz innych czynników neutralnych ciekłych i gazowych o temperaturze do 545 °C.

Zakres stosowania

Ciśnienie nominalne PN	Największe ciśnienie robocze przy temperaturze czynnika							Ciśnienie próbne	
	300 °C	350 °C	400 °C	450 °C	500 °C	520 °C	545 °C	kadłuba	zamknięcia
	MPa								
320	32,0	28,8	27,7	23,8	17,6	12,0	10,0	45,0	35,2

Materiały

- Kadłub - stal stopowa 10H2M
- Trzpień, grzybek, siedlisko kadłuba - stal nierdzewna H17N2
- Uszczelnienie - grafit

Przyłącza

Zawór posiada trzy przyłącza montażowe:

- do przyłączenia do instalacji - końcówka czołowa do spawania oraz czop do mocowania zaworu
- do przyłączenia manometru roboczego - łącznik typu A-M20 x 1,5 wg PN-82/M-42306
- do przyłączenia manometru kontrolnego - króciec gwintowany M20 x 1,5

W zależności od zamówienia zawory mogą być wyposażone w 1 lub 2 wkręty odpowietrzające.

Na życzenie istnieje możliwość wykonania przyłączy z gwintem rurowym walcowym G 1/2".

Sposób zamawiania

W zamówieniu należy podać:

- nazwę wyrobu,
- numer katalogowy,
- ciśnienie robocze,
- rodzaj przyłączy,
- temperaturę i rodzaj przepływającego czynnika.

WYDANIE B

Dostawca: Biuro Sprzedaży Pomp i Armatury Przemysłowej ARMATURA Sp. z o.o.
44-100 Gliwice ul. Dworcowa 28
telefony: 32 775-17-64, 32 775-17-68 fax 32 775-17-69
e-mail: biuro@armatura.com.pl www.armatura.com.pl