



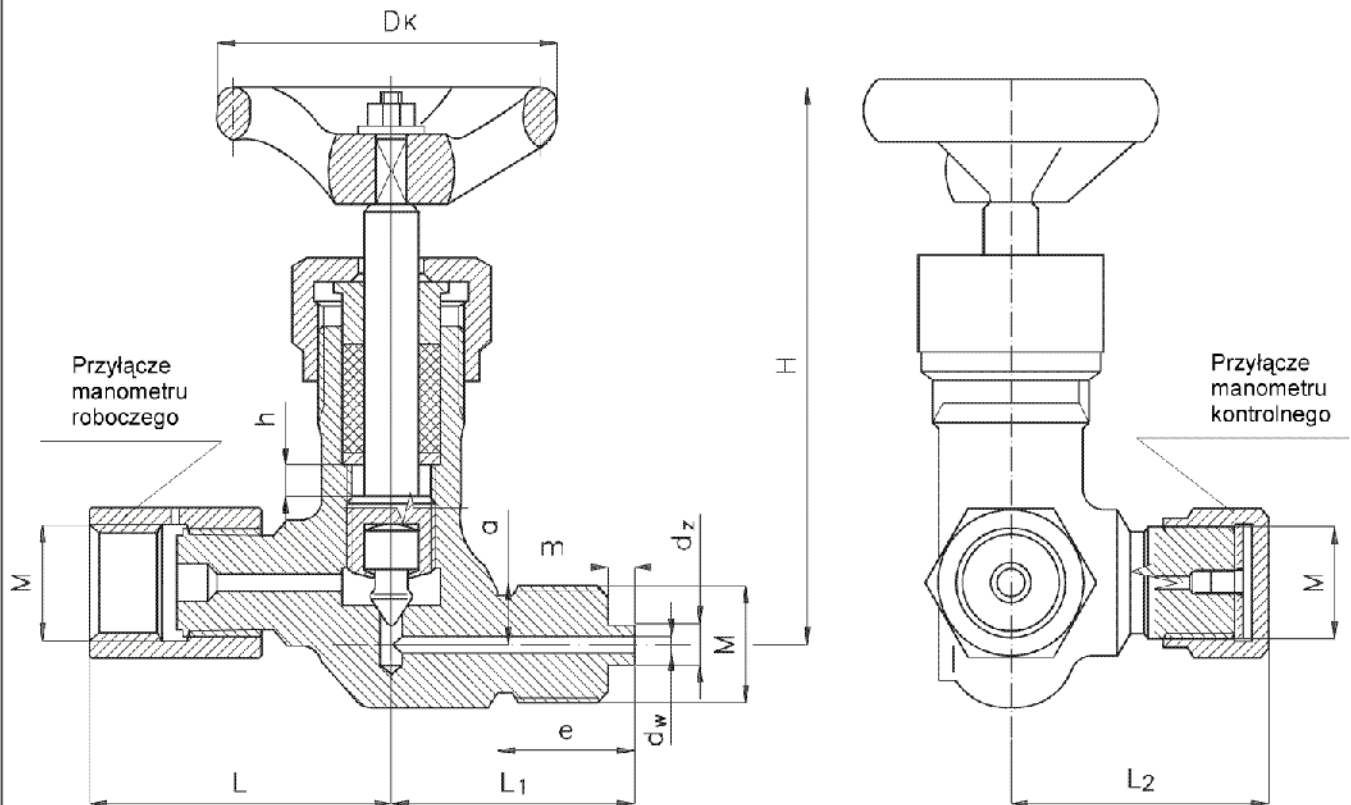
# Zawór manometryczny trójdrogowy PN 320

KARTA KATALOGOWA  
NR 01/2-21-01

Biuro  
Sprzedaży  
Pomp i Armatury  
Przemysłowej  
ARMATURA



Fig. 249



## Główne wymiary

$d_z$	$d_w$	$a$	$e$	$m$	$h$	$H$	$L$	$L_1$	$L_2$	$M$	$D_K$	Masa
mm												kg
6	4	10	25	5	5	100	56	45	47	M20x1,5	54	0,93

Producent i dostawca:  
Fabryka Armatur  
GŁUCHOŁAZY S.A.

Adres:  
48-340 Głucholazy  
ul. Kolejowa 5  
<http://www.fagsa.com.pl>

tel. (077) 439 19 44 do 49  
fax: (077) 439 19 46

e-mail: [fag@fagsa.com.pl](mailto:fag@fagsa.com.pl)

## Zastosowanie

Zawory manometryczne trójdrogowe służą do przyłączania do instalacji manometru roboczego i kontrolnego. Zawory można montować na instalacji w dowolnym położeniu, zwracając jedynie uwagę na prawidłowy kierunek przepływu (ciśnienie pod grzyb).

## Czynnik roboczy

Zawory przeznaczone są do wody, wody morskiej, pary, produktów naftowych oraz innych czynników neutralnych ciekłych i gazowych o temperaturze do 545 °C.

## Zakres stosowania

Ciśnienie nominalne PN	Największe ciśnienie robocze przy temperaturze czynnika							Ciśnienie próbne	
	300 °C	350 °C	400 °C	450 °C	500 °C	520 °C	545 °C	kadłuba	zamknięcia
	MPa								
320	32,0	28,8	27,7	23,8	17,6	12,0	10,0	45,0	35,2

## Materiały

- Kadłub - stal stopowa
- Trzpień, grzybek, siedlisko kadłuba - stal nierdzewna 17Cr
- Uszczelnienie - bezazbestowe (grafitowe)

## Przyłącza

Zawór posiada trzy przyłącza montażowe:

- do przyłączenia do instalacji - króciec gwintowany typu A-M20 x 1,5 wg PN-89/M-42305
- do przyłączenia manometru roboczego - łącznik typu A-M20 x 1,5 wg PN-82/M-42306
- do przyłączenia manometru kontrolnego - króciec gwintowany M20 x 1,5 wg PN-82/M-42306

W zależności od zamówienia zawory mogą być wyposażone w 1 lub 2 wkręty odpowietrzające.

Na życzenie istnieje możliwość wykonania przyłączy z gwintem rurowym walcowym G 1/2".

## Sposób zamawiania

W zamówieniu należy podać:

- nazwę wyrobu,
- numer katalogowy,
- ciśnienie robocze,
- rodzaj przyłączy,
- temperaturę i rodzaj przepływającego czynnika.

WYDANIE B

**Dostawca:** Biuro Sprzedaży Pomp i Armatury Przemysłowej ARMATURA Sp. z o.o.  
44-100 Gliwice ul. Dworcowa 28  
telefon: 32 775-17-64, 32 775-17-68 fax 32 775-17-69  
e-mail: [biuro@armatura.com.pl](mailto:biuro@armatura.com.pl) [www.armatura.com.pl](http://www.armatura.com.pl)