



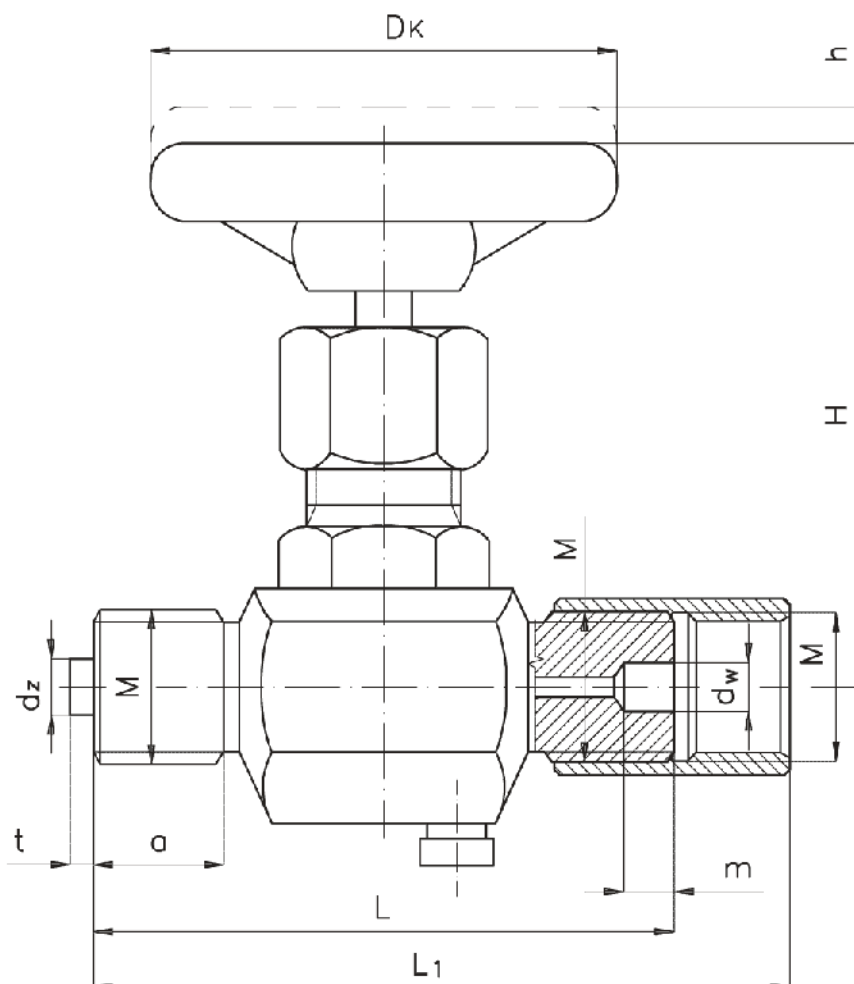
Zawór manometry PN 320

Biuro
Sprzedaży
Pomp i Armatury
Przemysłowej
ARMATURA



KARTA KATALOGOWA
NR 01/2-20-01

Fig. 249-1



Główne wymiary

d_w	d_z	m	a	t	h	H	L	L_1	M	D_K	Masa
mm											kg
7	6	6	16	5	5	75	80	97	M20 x 1,5	64	0,57

Producent i dostawca:
**Fabryka Armatur
GŁUCHOŁAZY S.A.**

Adres:
**48-340 Głucholązy
ul. Kolejowa 5
<http://www.fagsa.com.pl>**

tel. (077) 439 19 44 do 49
fax: (077) 439 19 46

e-mail: fag@fagsa.com.pl

Zastosowanie

Zawory manometrowe posiadają dwa przyłącza M20 x 15 - jedno do manometru roboczego, drugie do montażu zaworu na instalacji. Zawór można montować na instalacji w dowolnym położeniu na rurociągu, zwracając jedynie uwagę na prawidłowy kierunek przepływu czynnika, który powinien być zgodny ze strzałką umieszczoną na kadłubie.

Czynnik roboczy

Zawory przeznaczone są do wody, pary, oleju oraz innych czynników neutralnych ciekłych i gazowych o temperaturze do 350 °C.

Zakres stosowania

Ciśnienie nominalne PN	Największe ciśnienie robocze przy temperaturze czynnika		Ciśnienie próbne	
	300 °C	350 °C	kadłuba	zamknięcia
	MPa			
320	32,0	28,8	45,0	32,0

Materiały

- Kadłub - stal stopowa
- Pokrywa - stal węglowa
- Trzpień, siedlisko kadłuba - stal nierdzewna 17Cr
- Uszczelnienie - bezazbestowe (grafitowe)

Przyłącza

- Łącznik gwintowany typu A - M20 x 1,5 wg PN-82/M-42306 do mocowania manometru roboczego.
- Czop gwintowany M20 x 1,5 do mocowania zaworu na instalacji.
- Na życzenie istnieje możliwość wykonania przyłączy z gwintem rurowym G 1/2".

Sposób zamawiania

W zamówieniu należy podać:

- nazwę wyrobu,
- numer katalogowy,
- ciśnienie robocze,
- rodzaj przyłącza,
- temperaturę i rodzaj przepływającego czynnika.

WYDANIE B

Dostawca: Biuro Sprzedaży Pomp i Armatury Przemysłowej ARMATURA Sp. z o.o.
44-100 Gliwice ul. Dworcowa 28
telefony: 32 775-17-64, 32 775-17-68 fax 32 775-17-69
e-mail: biuro@armatura.com.pl www.armatura.com.pl