



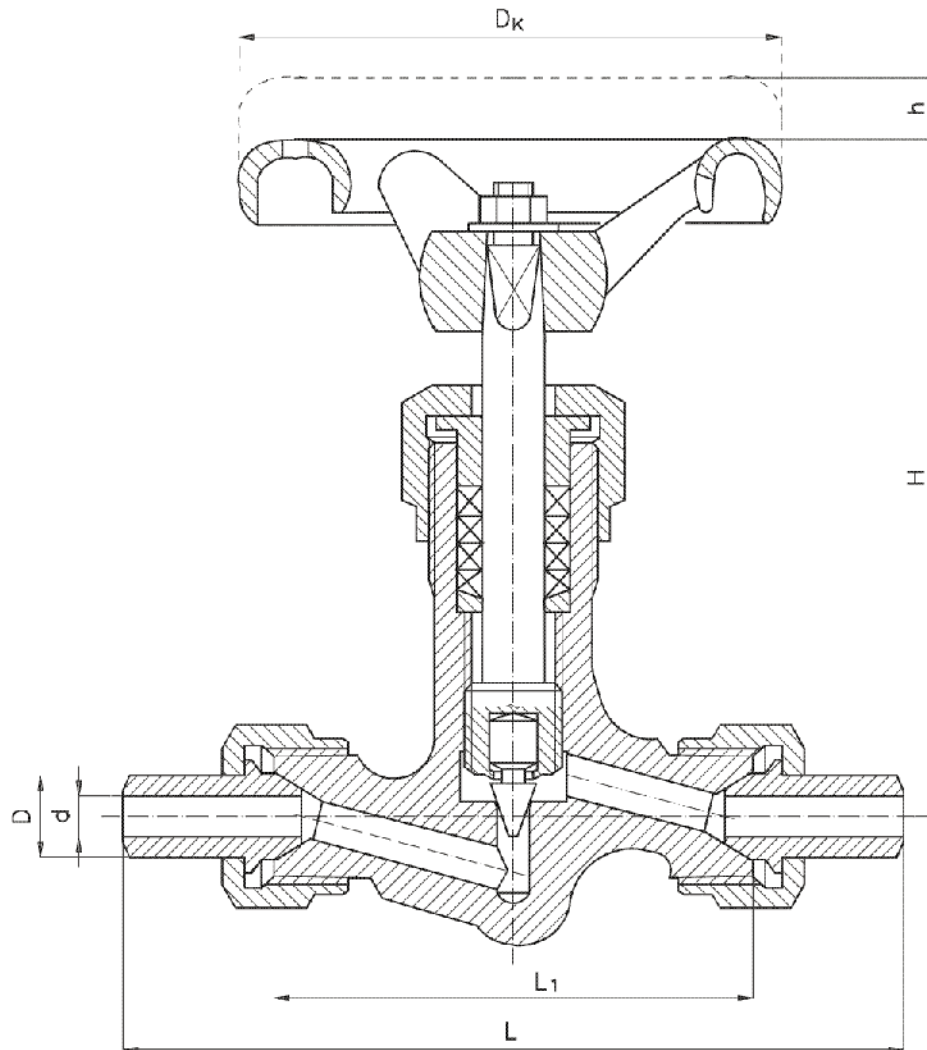
Zawór zaporowy kwasoodporny ze złączkami PN 420

Biuro
Sprzedaży
Pomp i Armatury
Przemysłowej
ARMATURA



KARTA KATALOGOWA
NR 01/2-19-01

Fig. 677A



Główne wymiary

DN	L	L ₁	D	d	H	h	D _K	Masa
								kg
6	136	80	12	6	100	8	80	0,95
8	136	80	14	8	100	8	80	0,94
10	136	80	18	10	100	8	80	0,92

Producent i dostawca:
**Fabryka Armatur
GŁUCHOŁAZY S.A.**

Adres:
**48-340 Głucholazy
ul. Kolejowa 5
<http://www.fagsa.com.pl>**

tel. (077) 439 19 44 do 49
fax: (077) 439 19 46

e-mail: fag@fagsa.com.pl

Zastosowanie

Zawory zaporowe kwasoodporne z przyłączami do spawania można przyspawać do rurociągu w dowolnym położeniu, zwracając jedynie uwagę na prawidłowy kierunek przepływu czynnika, który powinien być zgodny z oznaczeniem na kadłubie.

Czynnik roboczy

Zawory przeznaczone są do kwasów i ługów o temperaturze do 250 °C oraz czynników neutralnych o temperaturze do 400 °C.

Uwaga: Temperaturę roboczą i ciśnienie robocze dla kwasów i ługów uzgodnić z producentem.

Zakres stosowania

Ciśnienie nominalne PN	Największe ciśnienie robocze przy temperaturze czynnika									Ciśnienie próbne	
	-60 °C	20 °C	100 °C	150 °C	200 °C	250 °C	300 °C	350 °C	400 °C	kadłuba	zamknięcia
	MPa										
420	42,0	42,0	41,2	37,5	37,0	33,0	31,0	30,0	29,0	56,0	46,2

Materiały

- Kadłub, końcówki do spawania - stal kwasoodporna 18-8
- Grzyb, trzpień - stal nierdzewna 17Cr
- Uszczelnienie - bezazbestowe (grafitowe)

Przyłącza

- Kończówki czołowe do spawania wg PN-69/M-69019.

Sposób zamawiania

W zamówieniu należy podać:

- nazwę wyrobu,
- numer katalogowy,
- średnicę nominalną,
- ciśnienie robocze,
- rodzaj przyłącza,
- temperaturę i rodzaj przepływającego czynnika.

WYDANIE B

Dostawca: Biuro Sprzedaży Pomp i Armatury Przemysłowej ARMATURA Sp. z o.o.
44-100 Gliwice ul. Dworcowa 28
telefony: 32 775-17-64, 32 775-17-68 fax 32 775-17-69
e-mail: biuro@armatura.com.pl www.armatura.com.pl