



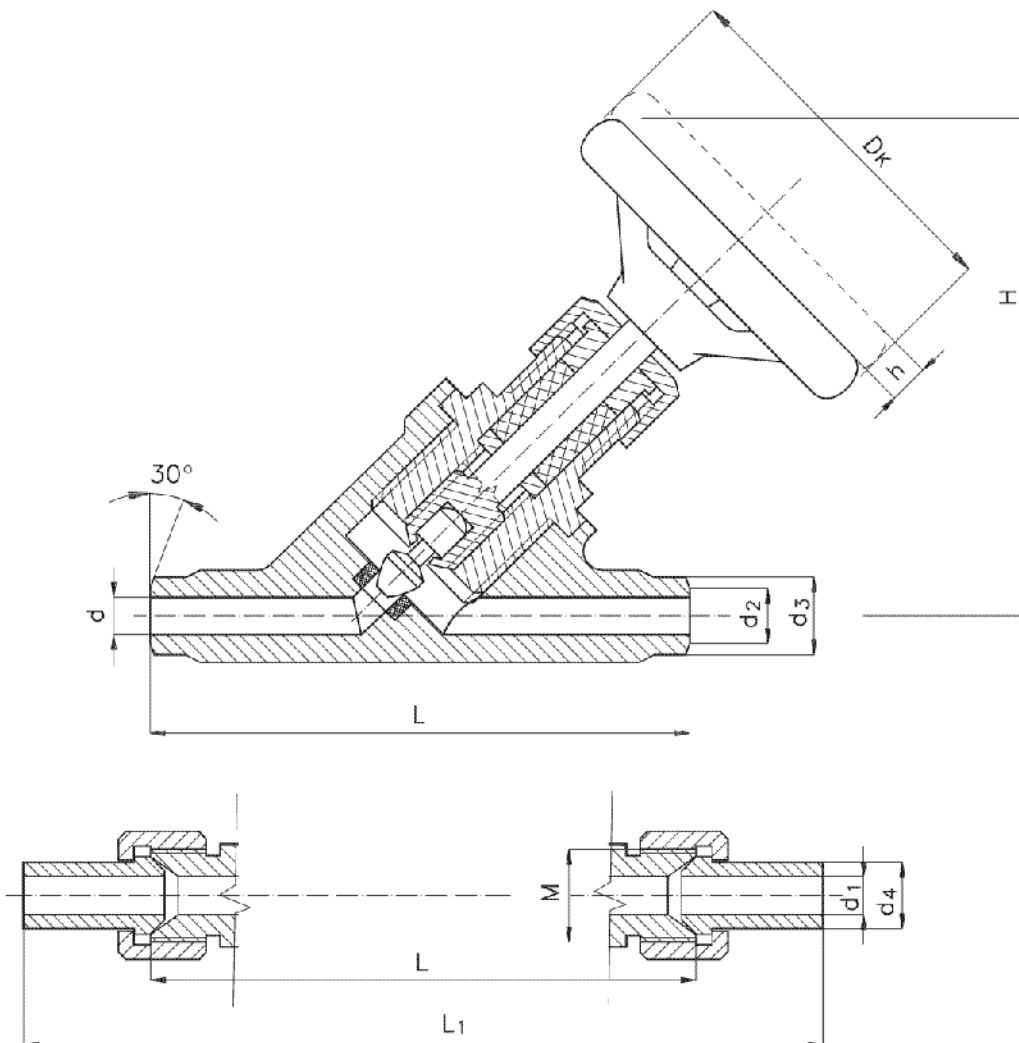
Zawór zaporowy grzybkowy skośny ze złączkami lub do przyspawania PN 320

KARTA KATALOGOWA
NR 01/2-18-01

Biuro
Sprzedaży
Pomp i Armatury
Przemysłowej
ARMATURA



Fig. 675 / 675S



Główne wymiary

DN	d	d ₁	d ₂	d ₃	d ₄	M	L	L ₁	H	h	D _K	Masa
	mm											kg
6	6	6	-	12	12	M20 x 1,5	120	160	140	10	100	0,7
8	8	7	-	12	12	M20 x 1,5	120	160	140	10	100	0,7
10	10	8	12	18	14	M20 x 1,5	120	160	140	10	100	0,7
15	14	13	17	24	20	M27 x 2	150	210	170	10	120	1,6
20	18	18	20	30	25	M33 x 2	150	210	170	10	120	2,2
25	23	23	26	36	31	M39 x 2	150	210	170	10	120	2,7

Producent i dostawca:
Fabryka Armatur
GŁUCHOŁAZY S.A.

Adres:
48-340 Głucholazy
ul. Kolejowa 5
<http://www.fagsa.com.pl>

tel. (077) 439 19 44 do 49
fax: (077) 439 19 46

e-mail: fag@fagsa.com.pl

Zastosowanie

Zawory zaporowe skośne służą do odcinania przepływu czynnika w rurociągach i urządzeniach. Można je przyspawać w dowolnym położeniu na rurociągu, zwracając jedynie uwagę na prawidłowy kierunek przepływu czynnika, który powinien być zgodny z oznaczeniem na kadłubie.

Czynnik roboczy

Zawory przeznaczone są do wody, pary, oleju oraz innych czynników neutralnych ciekłych i gazowych o temperaturze do 450 °C, w wykonaniu morskim - do pracy w warunkach morskich i do wody morskiej.

Zakres stosowania

Ciśnienie nominalne PN	Największe ciśnienie robocze przy temperaturze czynnika						Ciśnienie próbne	
	300 °C	350 °C	400 °C	420 °C	440°C	450 °C ^{*)}	kadłuba	zamknięcia
	MPa							
320	32,0	28,8	27,7	26,0	24,5	23,8	45,0	35,2 40,0 WM

^{*)} Dopuszcza się stosowanie do 450°C w instalacjach pracujących okresowo np. w instalacjach odwodnienia, odpowietrzenia, itp.

Materiały

- Kadłub, pokrywa - stal stopowa
- Trzpień, grzybek - stal nierdzewna 17Cr
- Siedlisko kadłuba - stal nierdzewna 17Cr
- Uszczelnienie - bezazbestowe (grafitowe)

Przylączy

Końcówki czołowe do spawania za pomocą złączy przykręconych do zaworu lub czołowe do spawania zgodne z PN-69/M-69019.

Sposób zamawiania

W zamówieniu należy podać:

- nazwę wyrobu,
- numer katalogowy,
- średnicę nominalną,
- ciśnienie robocze,
- rodzaj przylączy,
- temperaturę i rodzaj przepływającego czynnika.

WYDANIE B

Dostawca: Biuro Sprzedaży Pomp i Armatury Przemysłowej ARMATURA Sp. z o.o.
44-100 Gliwice ul. Dworcowa 28
telefon: 32 775-17-64, 32 775-17-68 fax 32 775-17-69
e-mail: biuro@armatura.com.pl www.armatura.com.pl