



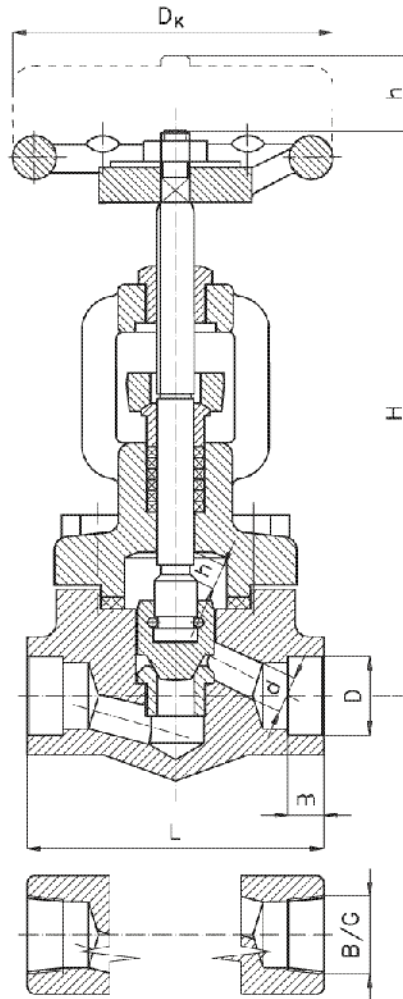
Zawór zaporowy grzybkowy prosty Klasa 800 (PN 136)

Biuro
Sprzedaży
Pomp i Armatury
Przemysłowej
ARMATURA



KARTA KATALOGOWA
NR 01/2-16-01

KL800D
KL800G
KL800B



Główne wymiary

DN	B	G	d	D	L	m	H	h	D _K	Masa	
	cale		mm								kg
½	NPT 1/2	1/2	10	21,8	80	10	160	10	80	1,8	
¾	NPT 3/4	3/4	13	27,4	90	13	165	13	80	2,1	
1	NPT 1	1	18	34,2	110	13	180	15	100	3,7	
1 ½	NPT 1 1/2	1 1/2	28	48,6	150	19	270	22	160	9,0	
2	NPT 2	2	33	61,1	180	22	275	27	160	11,5	

Producent i dostawca:
**Fabryka Armatur
GŁUCHOŁAZY S.A.**

Adres:
**48-340 Glucholazy
ul. Kolejowa 5
<http://www.fagsa.com.pl>**

tel. (077) 439 19 44 do 49
fax: (077) 439 19 46

e-mail: fag@fagsa.com.pl

Zastosowanie

Zawory zaporowe proste służą do odcinania przepływu czynnika w rurociągach i urządzeniach. Można je montować w dowolnym położeniu na rurociągu, zwracając jedynie uwagę na prawidłowy kierunek przepływu czynnika, który powinien być zgodny z oznaczeniem na kadłubie.

Czynnik roboczy

Zawory przeznaczone są do wody, pary, oleju oraz innych czynników neutralnych ciekłych i gazowych o temperaturze do 425 °C.

Zakres stosowania

Ciśnienie nominalne PN	Największe ciśnienie robocze przy temperaturze czynnika				Ciśnienie próbne	
	-29 do +38 °C	150 °C	315 °C	425 °C	kadłuba	zamknięcia
	MPa					
136	13,6	12,0	10,7	7,5	20,0	15,0

Materiały

- Kadłub, pokrywa - odkuwka ze stali węglowej
- Trzpień - stal nierdzewna 13Cr, dla WM 17Cr
- Grzyb - stal nierdzewna 13Cr
- Siedlisko - stal nierdzewna 17Cr
- Uszczelnienie - bezazbestowe (grafitowe)

Przyląca

- Czop z gwintem rurowym wg PN-79/M-02030 albo NPT wg ANSI B2.1, lub przyląca czołowe do spawania wg ANSI B16.11.

Sposób zamawiania

W zamówieniu należy podać:

- nazwę wyrobu,
- numer katalogowy,
- średnicę nominalną,
- ciśnienie robocze,
- rodzaj przyląca,
- temperaturę i rodzaj przepływającego czynnika.

WYDANIE B

Dostawca: Biuro Sprzedaży Pomp i Armatury Przemysłowej ARMATURA Sp. z o.o.
44-100 Gliwice ul. Dworcowa 28
telefon: 32 775-17-64, 32 775-17-68 fax 32 775-17-69
e-mail: biuro@armatura.com.pl www.armatura.com.pl