

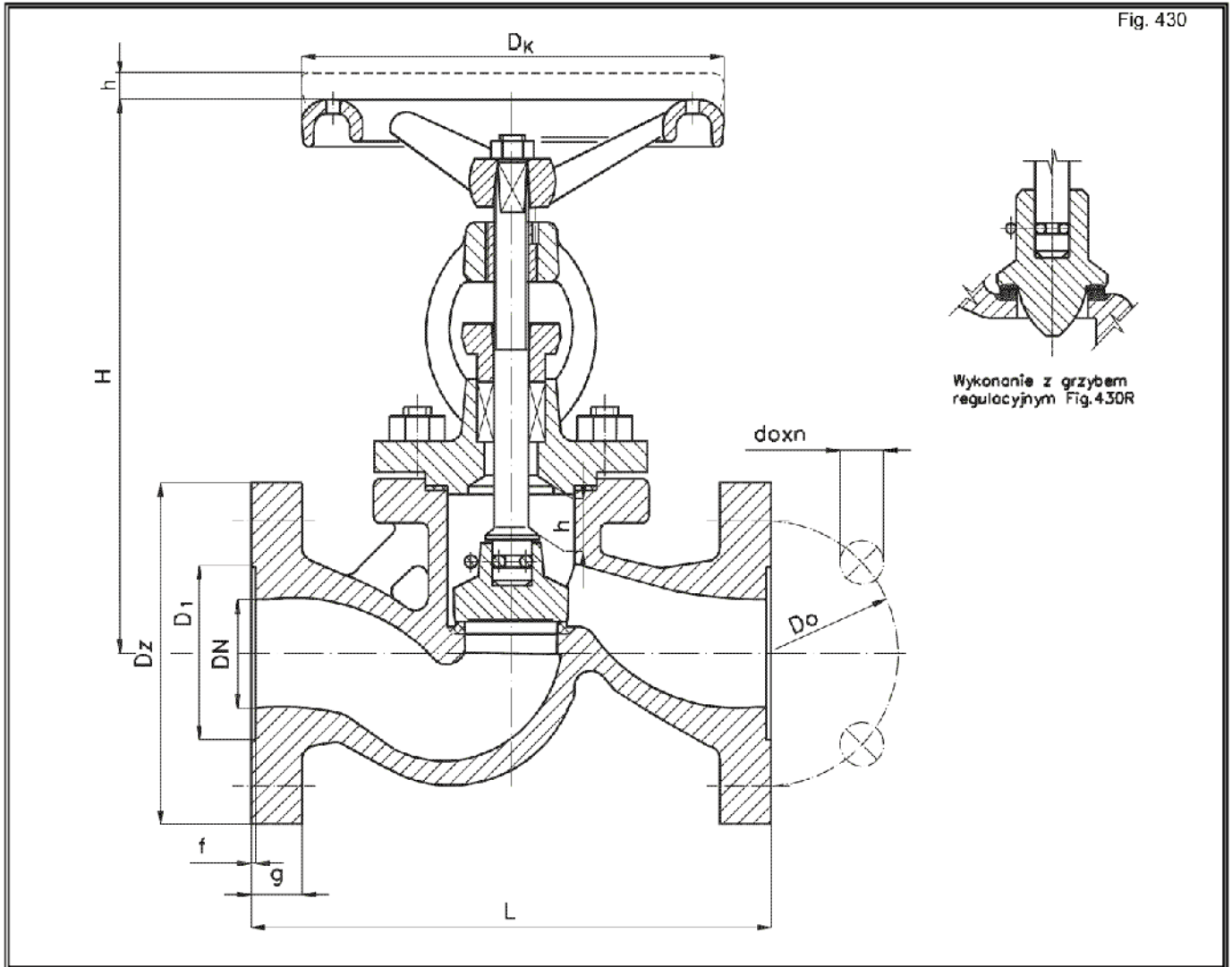


Zawór zaporowy grzybkowy prosty kołnierzowy PN 100

Biuro
Sprzedaży
Pomp i Armatury
Przemysłowej
ARMATURA



**KARTA KATALOGOWA
NR 01/2-14-01**



Główne wymiary

| DN | Dz | D ₁ | D ₀ | d _o x n | L | g | f | H | h | D _K | Masa |
|----|-----|----------------|----------------|--------------------|-----|----|---|-----|----|----------------|------|
| | mm | | | | | | | | | | kg |
| 32 | 155 | 66 | 110 | 22 x 4 | 260 | 24 | 3 | 250 | 22 | 160 | 15,7 |
| 40 | 170 | 76 | 125 | 22 x 4 | 260 | 28 | 3 | 270 | 26 | 160 | 20,0 |
| 50 | 195 | 88 | 145 | 26 x 4 | 300 | 30 | 3 | 290 | 32 | 225 | 25,5 |
| 65 | 220 | 110 | 170 | 26 x 8 | 340 | 34 | 3 | 360 | 35 | 280 | 43,0 |
| 80 | 230 | 121 | 180 | 26 x 8 | 380 | 36 | 3 | 380 | 48 | 360 | 51,6 |

Producent i dostawca:
**Fabryka Armatur
GŁUCHOŁAZY S.A.**

Adres:
**48-340 Głucholazy
ul. Kolejowa 5
<http://www.fagsa.com.pl>**

tel. **(077) 439 19 44 do 49**
fax: **(077) 439 19 46**

e-mail: **fag@fagsa.com.pl**

Zastosowanie

Zawory zaporowe kołnierzowe można montować w dowolnym położeniu na rurociągach, zwracając jedynie uwagę na prawidłowy kierunek przepływu czynnika, który powinien być zgodny z oznaczeniem na kadłubie.

Czynnik roboczy

Zawory przeznaczone są do wody, pary oraz innych czynników neutralnych ciekłych i gazowych o temperaturze do 400 °C.

Zakres stosowania

| Ciśnienie nominalne PN | Największe ciśnienie robocze przy temperaturze czynnika | | | | | | Ciśnienie próbne | |
|------------------------|---|--------|--------|--------|--------|--------|------------------|------------|
| | -10 do +120 °C | 200 °C | 250 °C | 300 °C | 350 °C | 400 °C | kadłuba | zamknięcia |
| | MPa | | | | | | | |
| 100 | 10,0 | 8,0 | 7,0 | 6,0 | 5,6 | 5,0 | 15,0 | 11,0 |

Materiały

- Kadłub, pokrywa - staliwo węglowe
- Trzpień - stal nierdzewna 13Cr
- Grzyb - stal węglowa
- Siedlisko kadłuba - napoina ze stali kwasoodpornej 18-8
- Uszczelnienie - bezazbestowe (grafitowe)

Przyłącza

- Kołnierze wg PN-85/H-74307 (z wpustem p) lub PN-ISO 7005-1: 1996.
- Na indywidualne życzenie klienta istnieje możliwość wykonania przyłączy wg innych norm.
- Możliwość wykonania zaworu na PN 63.

Sposób zamawiania

W zamówieniu należy podać:

- nazwę wyrobu,
- numer katalogowy,
- średnicę nominalną,
- ciśnienie robocze,
- rodzaj przyłącza,
- temperaturę i rodzaj przepływającego czynnika.

WYDANIE B

Dostawca: Biuro Sprzedaży Pomp i Armatury Przemysłowej ARMATURA Sp. z o.o.
44-100 Gliwice ul. Dworcowa 28
telefony: 32 775-17-64, 32 775-17-68 fax 32 775-17-69
e-mail: biuro@armatura.com.pl www.armatura.com.pl