

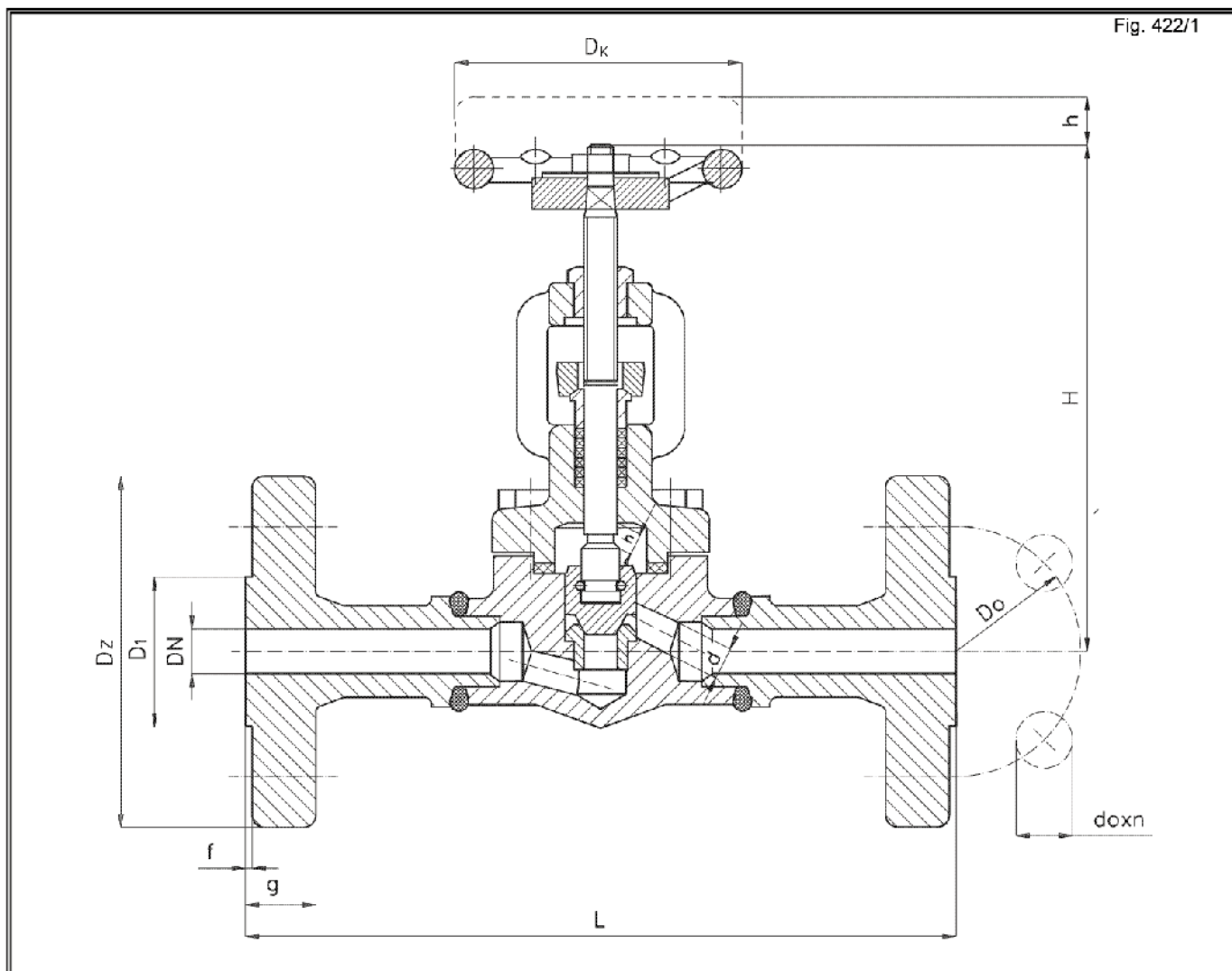


Zawór zaporowy grzybkowy prosty kołnierzowy PN 100

Biuro
Sprzedaży
Pomp i Armatury
Przemysłowej
ARMATURA



KARTA KATALOGOWA
NR 01/2-12-01



Główne wymiary

DN	D _z	D ₁	D _o	d	d _o x n	L	g	f	H	h	D _k	Masa
	mm											kg
15	105	45	75	10	14 x 4	210	20	2	160	10	80	4,60
20	130	58	90	13	18 x 4	230	22	2	165	13	80	6,65
25	140	68	100	18	18 x 4	230	24	2	180	15	100	9,30
32	155	78	110	28	22 x 4	260	24	2	270	22	160	-
40	170	88	125	28	22 x 4	260	28	3	270	22	160	-
50	195	102	145	33	26 x 4	300	30	3	285	27	160	-

Producent i dostawca:
Fabryka Armatur
GŁUCHOŁAZY S.A.

Adres:
48-340 Głucholazy
ul. Kolejowa 5
<http://www.fagsa.com.pl>

tel. (077) 439 19 44 do 49
fax: (077) 439 19 46

e-mail: fag@fagsa.com.pl

Zastosowanie

Zawory zaporowe służą do odcinania przepływu czynnika w rurociągach i urządzeniach. Można je montować w dowolnym położeniu na rurociągu, zwracając jedynie uwagę na prawidłowy kierunek przepływu czynnika, który powinien być zgodny z oznaczeniem na kadłubie.

Czynnik roboczy

Zawory przeznaczone są do wody, pary, oleju oraz innych czynników neutralnych ciekłych i gazowych o temperaturze do 425 °C.

Zakres stosowania

Ciśnienie nominalne PN	Największe ciśnienie robocze przy temperaturze czynnika								Ciśnienie próbne	
	100 °C	200 °C	250 °C	300 °C	350 °C	400 °C	425 °C	450 °C ^{*)}	kadłuba	zamknięcia
	MPa									
100	10,0	7,8	7,4	6,5	5,7	4,5	3,6	2,6	15,0	11,0 12,5 WM

^{*)} Dopuszcza się stosowanie do 450°C w instalacjach pracujących okresowo np. w instalacjach odwodnienia, odpowietrzenia, itp.

Materiały

- Kadłub, pokrywa - odkuwka ze stali węglowej
- Trzpień - stal nierdzewna 13Cr, dla WM-17Cr
- Siedlisko kadłuba - stal nierdzewna 17Cr
- Grzyb - stal nierdzewna 13Cr, dla WM-17Cr
- Uszczelnienia - bezazbestowe (grafitowe)

Przylączy

- Kołnierze wg PN-85/II-74307 lub PN-ISO 7005-1:1996.
- Długości budowy zgodne z PN-85/M-74005.

Sposób zamawiania

W zamówieniu należy podać:

- nazwę wyrobu,
- numer katalogowy,
- średnicę nominalną,
- ciśnienie robocze,
- rodzaj przylączy,
- temperaturę i rodzaj przepływającego czynnika.

WYDANIE B

Dostawca: Biuro Sprzedaży Pomp i Armatury Przemysłowej ARMATURA Sp. z o.o.
44-100 Gliwice ul. Dworcowa 28
telefony: 32 775-17-64, 32 775-17-68 fax 32 775-17-69
e-mail: biuro@armatura.com.pl www.armatura.com.pl