



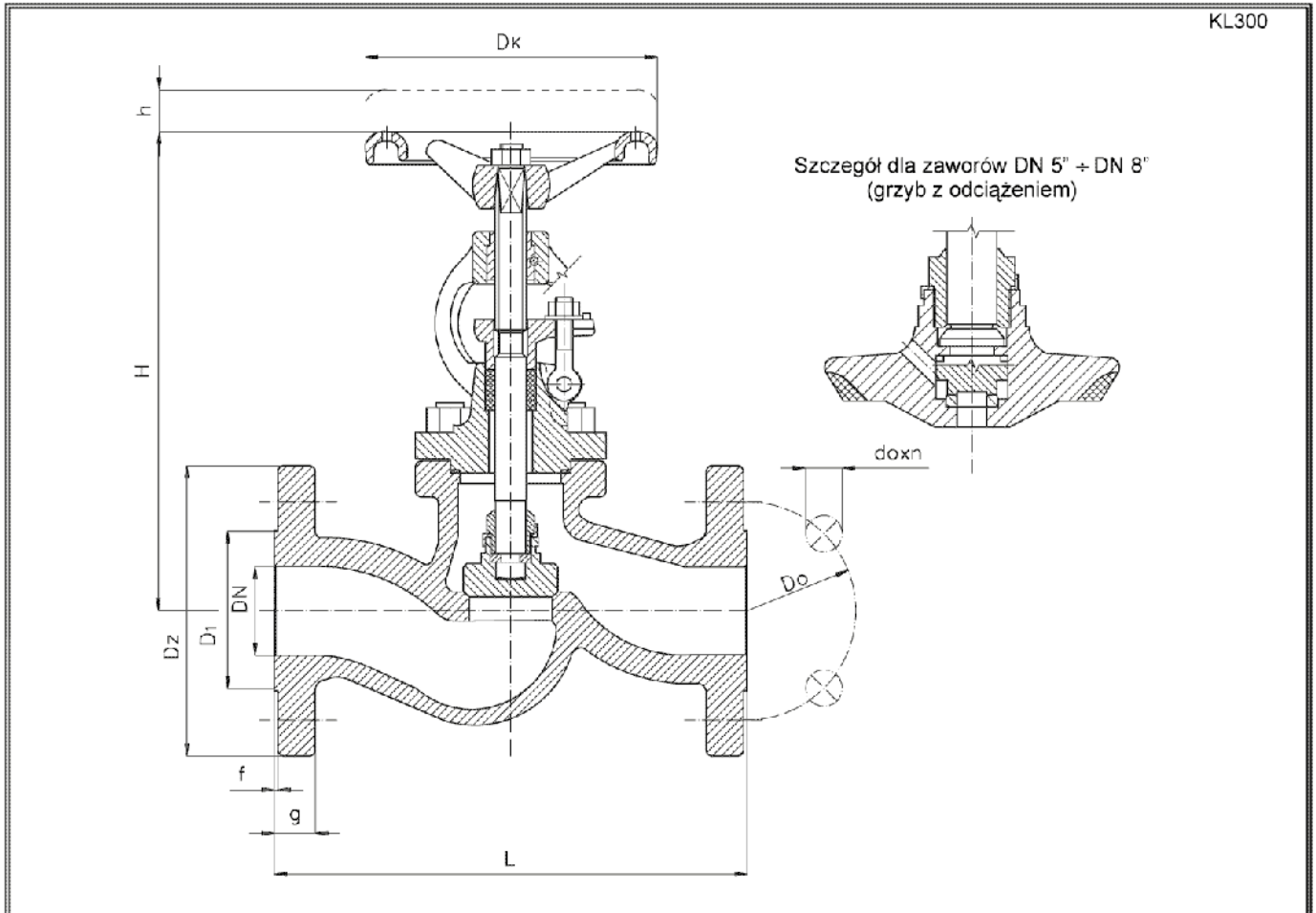
# Zawór zaporowy prosty kołnierzowy Klasa 300 (PN 50)

Biurowo  
Sprzedaży  
Pomp i Armatury  
Przemysłowej  
**ARMATURA**



KARTA KATALOGOWA  
NR 01/2-11-01

KL300



## Główne wymiary

DN		D <sub>z</sub>	D <sub>1</sub>	D <sub>o</sub>	d <sub>o</sub> x n	L	f	g	H	h	D <sub>k</sub>	Masa kg
mm												
1/2"	15	95,3	35,1	66,5	16 x 4	152,4	1,6	14,3	214	13	120	
3/4"	20	117,3	42,9	82,6	19 x 4	177,8	1,6	15,9	214	13	120	
1"	25	124	50,8	88,9	19 x 4	203,2	1,6	17,5	214	13	120	
1 1/2"	40	155,4	73,2	114,3	22 x 4	228,6	1,6	20,7	270	13	160	
2"	50	165	92	127	19 x 8	267	1,6	22	275	27	160	
2 1/2"	65	191	105	149	22 x 8	292	1,6	25,5	320	30	200	
3"	80	210	127	168	22 x 8	318	1,6	28,5	375	40	250	
4"	100	154	157	200	22 x 8	356	1,6	31,5	415	48	320	
5"	125	280	186	235	22 x 8	400	1,6	35	436	58	320	
6"	150	317	216	270	22 x 12	444	1,6	36,5	496	70	360	
8"	200	381	270	330	25 x 12	559	1,6	41,5	576	92	400	
10"	250	444	324	387,3	28,4 x 16	622	1,6	47,7	-	85	500	

Producent i dostawca:  
**Fabryka Armatur  
GŁUCHOŁAZY S.A.**

Adres:  
**48-340 Głucholazy  
ul. Kolejowa 5  
<http://www.fagsa.com.pl>**

tel. (077) 439 19 44 do 49  
fax: (077) 439 19 46

e-mail: [fag@fagsa.com.pl](mailto:fag@fagsa.com.pl)

## Zastosowanie

Zawory zaporowe proste można montować w dowolnym położeniu na rurociągach, zwracając jedynie uwagę na prawidłowy kierunek przepływu czynnika, który powinien być zgodny z oznaczeniem na kadłubie. Przeznaczone są do instalacji petrochemicznych i przemysłowych.

## Czynnik roboczy

Zawory przeznaczone są do wody, pary, węglowodorów oraz innych czynników neutralnych ciekłych i gazowych o temperaturze do 425 °C. Inny zakres stosowania – po uzgodnieniu z producentem.

## Zakres stosowania

Ciśnienie nominalne		Największe ciśnienie robocze przy temperaturze czynnika								
ANSI	PN	-29 do +38 °C	100 °C	150 °C	200 °C	250 °C	300 °C	350 °C	400 °C	425 °C
psi		MPa								
300	50	5,11	4,64	4,52	4,38	4,17	3,87	3,70	3,45	2,88

Różnica ciśnień  $\Delta p$  na dopływie nie może przekroczyć wartości jak niżej:

- dla DN 5"  $\Rightarrow \Delta p$  3,3 MPa
- dla DN 6"  $\Rightarrow \Delta p$  2,1 MPa
- dla DN 8"  $\Rightarrow \Delta p$  1,4 MPa

## Materiały

- Kadłub (DN ½" ÷ 10") - staliwo węglowe
- Pokrywa (DN ½" ÷ 2") - stal kuta
- (DN 2 ½" ÷ 10") - staliwo węglowe
- Trzpień - stal nierdzewna 13Cr
- Grzyb (DN ½" ÷ 3") - stal nierdzewna 17Cr
- (DN 4" ÷ 10") - stal kuta z napoiną nierdzewną
- Siedlisko - napoina nierdzewna
- Uszczelnienie - bezazbestowe (grafitowe)

## Przylącza

- Kołnierze owiercone wg ANSI B16.5.
- Długość zabudowy wg ANSI B16.10.

## Sposób zamawiania

W zamówieniu należy podać:

- nazwę wyrobu,
- numer katalogowy,
- średnicę nominalną,
- ciśnienie robocze,
- temperaturę roboczą i rodzaj przepływającego czynnika.

WYDANIE B

**Dostawca:** Biuro Sprzedaży Pomp i Armatury Przemysłowej ARMATURA Sp. z o.o.  
44-100 Gliwice ul. Dworcowa 28  
telefon: 32 775-17-64, 32 775-17-68 fax 32 775-17-69  
e-mail: [biuro@armatura.com.pl](mailto:biuro@armatura.com.pl) [www.armatura.com.pl](http://www.armatura.com.pl)