



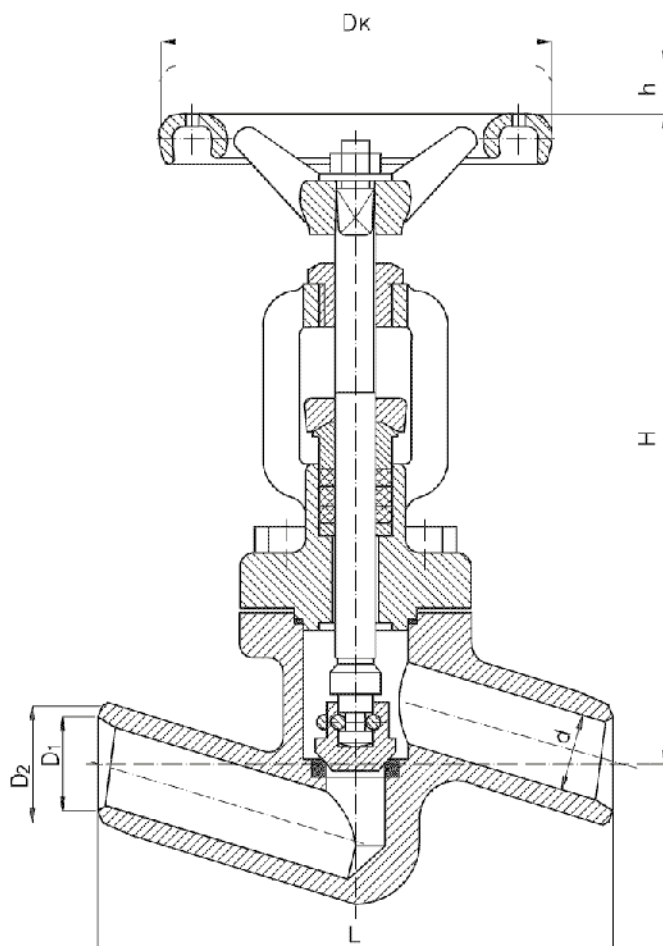
Zawór zaporowy prosty do przyspawania PN 40

Biurowie
Sprzedaży
Pomp i Armatury
Przemysłowej
ARMATURA



KARTA KATALOGOWA
NR 01/2-10-01

Fig. 450S



Uwaga:

Istnieje możliwość wykonania
połączenia grzyba z trzpieniem na wkrętkę.

Główne wymiary

DN	D ₂	D ₁	d	L	L ¹⁾	H	h	D _K	Masa
	mm								
15	22	17	14	130	130	166	14	120	
20	28	22	20	150	130	170	14	120	
25	34	28	24	160	130	174	14	120	
32	39	36,3	32	180	160	260	10	160	
40	49	43	38	200	180	270	14	160	
50	61	54	48	230	210	270	18	160	

*) Wymiary dotyczą zabudowy wg DIN 3202 S-2

Producent i dostawca:
**Fabryka Armatur
GŁUCHOŁAZY S.A.**

Adres:
**48-340 Głucholązy
ul. Kolejowa 5
<http://www.fagsa.com.pl>**

tel. **(077) 439 19 44 do 49**
fax: **(077) 439 19 46**

e-mail: **fag@fagsa.com.pl**

Zastosowanie

Zawory zaporowe do przyspawania można montować w dowolnym położeniu na rurociągach, zwracając jedynie uwagę na prawidłowy kierunek przepływu czynnika, który powinien być zgodny z oznaczeniem na kadłubie.

Czynnik roboczy

Zawory przeznaczone są do wody, pary oraz innych czynników neutralnych ciekłych i gazowych o temperaturze do 450°C, w wykonaniu morskim – do pracy w warunkach morskich i do wody morskiej.

Zakres stosowania

Ciśnienie nominalne PN	Największe ciśnienie robocze przy temperatura czynnika							Ciśnienie próbne	
	-10 do +120 °C	200 °C	250 °C	300 °C	350 °C	400 °C	450 °C	kadłuba	zamknięcia
	MPa								
40	4,0	3,5	3,2	2,8	2,4	2,1	1,3	6,0	4,4

Materialy

- Kadłub, pokrywa - stal węglowa
- Trzpień, grzyb - stal nierdzewna 13Cr
- Pierścień kadłuba - stal nierdzewna 17Cr
- Uszczelnienie - bezazbestowe (grafitowe)

Przylączy

- Przylączy do spawania wg DIN 3239 Teil 1 Form 1.
- Długości budowy wg PN-85/M-74009 lub DIN 3202 S2.

Sposób zamawiania

W zamówieniu należy podać:

- nazwę wyrobu,
- numer katalogowy,
- średnicę nominalną,
- ciśnienie robocze,
- rodzaj przylączy,
- temperaturę i rodzaj przepływającego czynnika.

WYDANIE B

Dostawca: Biuro Sprzedaży Pomp i Armatury Przemysłowej ARMATURA Sp. z o.o.
44-100 Gliwice ul. Dworcowa 28
telefony: 32 775-17-64, 32 775-17-68 fax 32 775-17-69
e-mail: biuro@armatura.com.pl www.armatura.com.pl