



# Zawór zaporowy kwasoodporny mieszkowy PN 40

Biuro  
Sprzedaży  
Pomp i Armatury  
Przemysłowej  
**ARMATURA**



KARTA KATALOGOWA  
NR 01/2-08-01

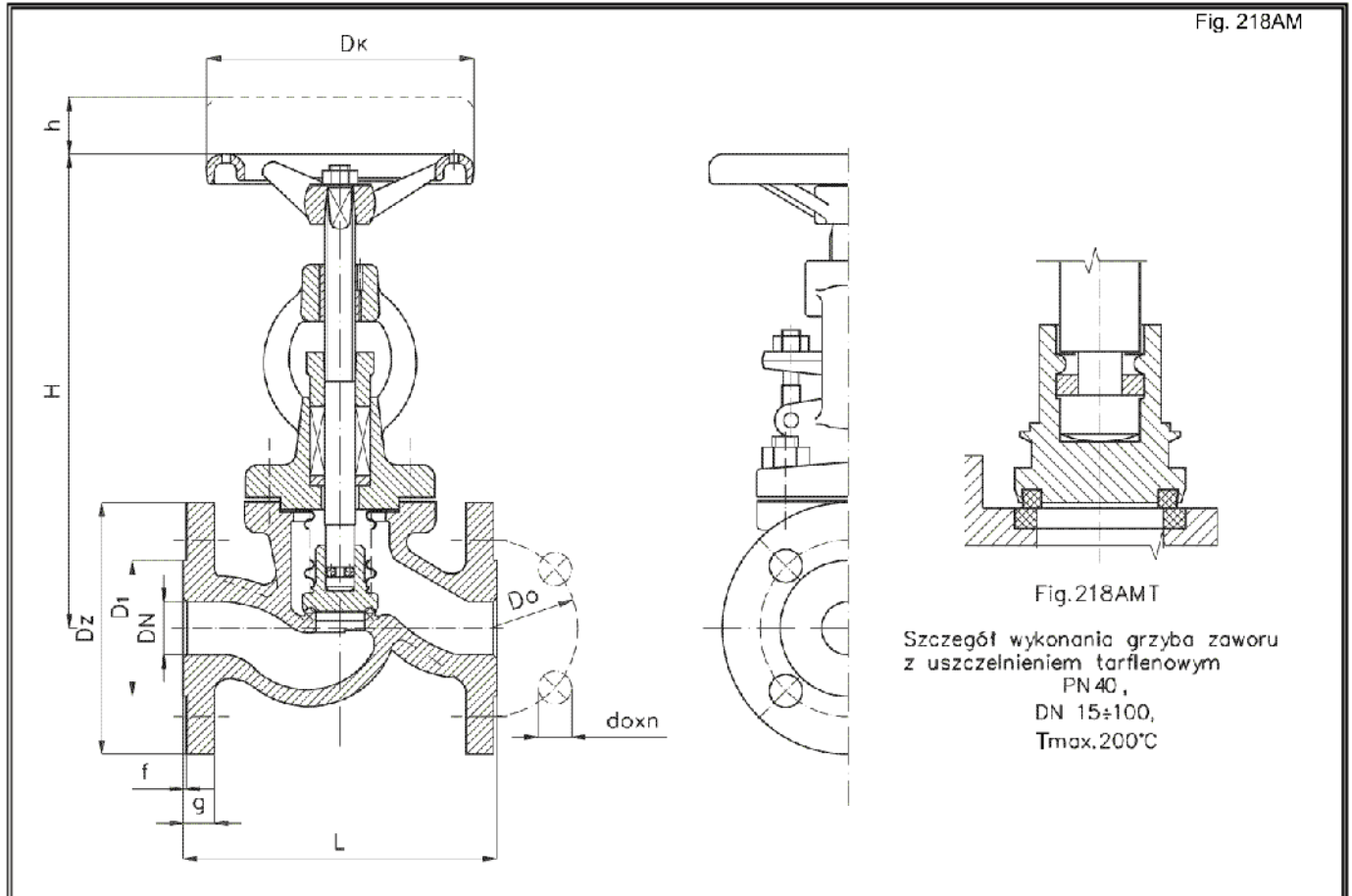


Fig. 218AM

Fig.218AMT

Szczegół wykonania grzyba zaworu  
z uszczelnieniem tarflemowym  
PN 40,  
DN 15÷100,  
Tmax.200°C

## Główne wymiary

DN	Dz	D <sub>1</sub>	D <sub>o</sub>	d <sub>o</sub> x n	L	f	g	H	h	D <sub>k</sub>	Masa
											kg
mm											
15	95	45	65	14 x 4	130	2	16	190	9	100	4,7
20	105	58	75	14 x 4	150	2	18	190	9	100	5,3
25	115	68	85	14 x 4	160	2	18	190	9	100	5,7
32	140	78	100	18 x 4	180	2	18	260	13	160	11,0
40	150	88	110	18 x 4	200	3	18	270	13	160	12,7
50	165	102	125	18 x 4	230	3	20	270	13	160	15,2
65	185	122	145	18 x 8	290	3	22	320	16	200	28,0
80	200	138	160	18 x 8	310	3	24	370	20	250	36,0
100	235	162	190	22 x 8	350	3	24	405	18	320	50,0
125	270	188	220	26 x 8	400	3	26	570	37	320	78,0
150	300	218	250	26 x 8	480	3	28	610	50	360	110,0
200	375	285	320	30 x 12	600	3	34	670	50	400	205,0
250	450	345	385	33 x 12	850	3	38	725	75	500	430,0

Producent i dostawca:  
**Fabryka Armatur  
GŁUCHOŁAZY S.A.**

Adres:  
**48-340 Głucholazy  
ul. Kolejowa 5  
<http://www.fagsa.com.pl>**

tel. (077) 439 19 44 do 49  
fax: (077) 439 19 46

e-mail: [fag@fagsa.com.pl](mailto:fag@fagsa.com.pl)

## Zastosowanie

Zawory zaporowe z mieszkowym uszczelnieniem dławnicy można montować w dowolnym położeniu na rurociągach, zwracając jedynie uwagę na prawidłowy kierunek przepływu czynnika, który powinien być zgodny z oznaczeniem na kadłubie. Stosowane są w miejscach, gdzie wymagana jest wysoka szczelność dławnicy.

## Czynnik roboczy

Zawory przeznaczone są do czynników żrących takich jak kwasy, ługi itp., substancji trujących i cuchnących, szczególnie niebezpiecznych dla zdrowia człowieka.

## Zakres stosowania

Ciśnienie nominalne PN	Największe ciśnienie robocze przy temperaturze czynnika						Ciśnienie próbne	
	50 °C	100 °C	150 °C	200 °C	250 °C	300 °C	kadłuba	zamknięcia
	MPa							
40	4,0	3,3	2,8	2,6	2,4	2,3	6,0	4,0

## Materiały

- Kadłub, pokrywa - staliwo kwasoodporne 18-8
- Mieszek, tarcza, grzyb (DN 15 ÷ 100) - stal kwasoodporna 18-8
- Grzyb (DN 125 ÷ 250) - staliwo kwasoodporne 18-8
- Trzpień - stal kwasoodporna 18-8
- Uszczelnienie - bezazbestowe (grafitowe)

## Przylącza

- Kołnierze wg PN-85/H-74307 lub PN-ISO 7005-1: 1996.

## Sposób zamawiania

W zamówieniu należy podać:

- nazwę wyrobu,
- numer katalogowy,
- średnicę nominalną,
- ciśnienie robocze,
- rodzaj przylącza,
- temperaturę i rodzaj przepływającego czynnika.

WYDANIE B

**Dostawca:** Biuro Sprzedaży Pomp i Armatury Przemysłowej ARMATURA Sp. z o.o.  
44-100 Gliwice ul. Dworcowa 28  
telefony: 32 775-17-64, 32 775-17-68 fax 32 775-17-69  
e-mail: [biuro@armatura.com.pl](mailto:biuro@armatura.com.pl) [www.armatura.com.pl](http://www.armatura.com.pl)