



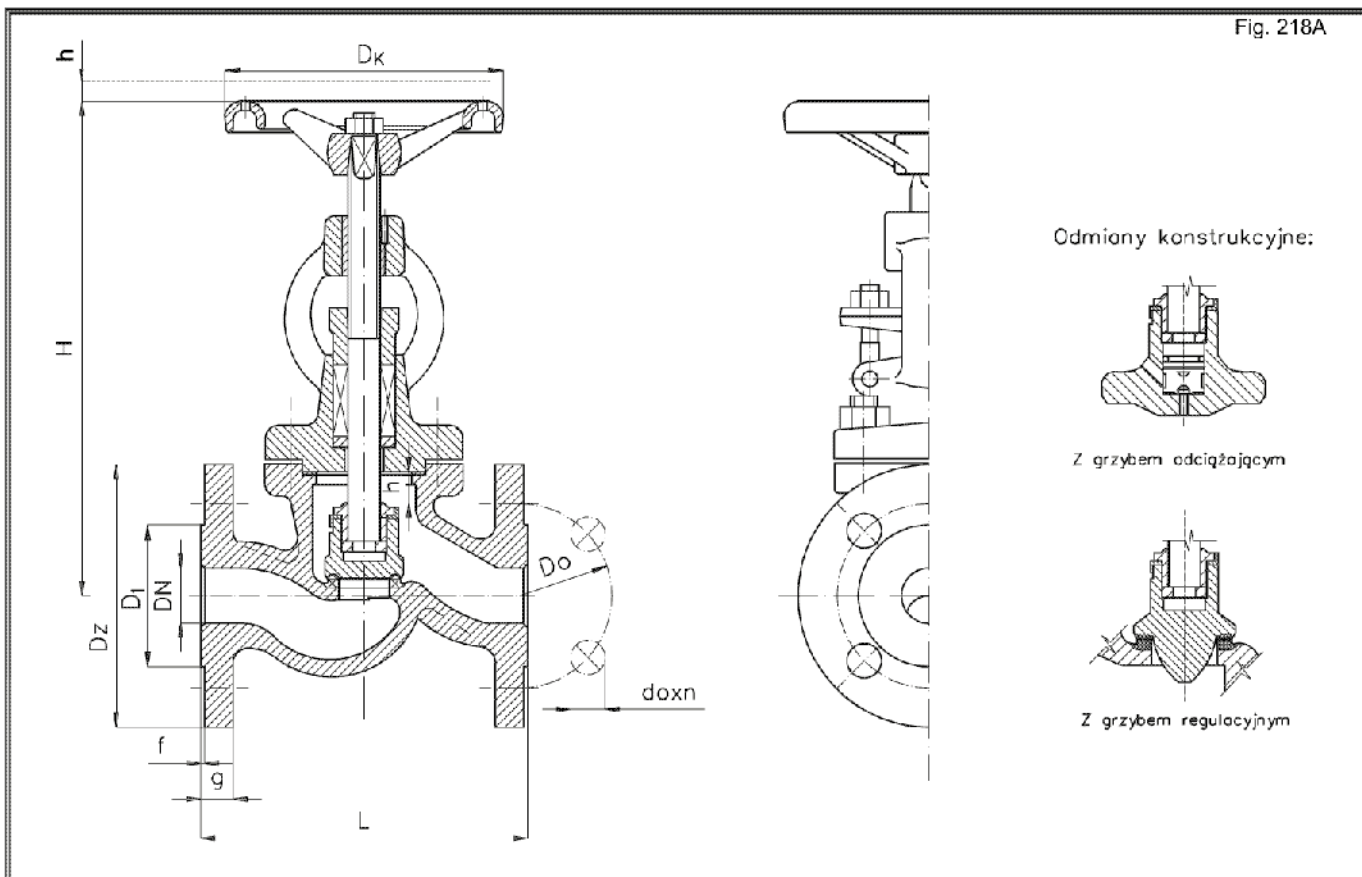
Zawór zaporowy kwasoodporny kolnierzowy prosty PN 40

Biuro
Sprzedaży
Pomp i Armatury
Przemysłowej
ARMATURA



KARTA KATALOGOWA
NR 01/2-07-01

Fig. 218A



Główne wymiary

DN	Dz	D1	Do	d _o x n	L	f	g	H	h	D _k	Masa
											kg
15	95	45	65	14 x 4	130	2	16	170	14	120	4,5
20	105	58	75	14 x 4	150	2	18	170	14	120	4,9
25	115	68	85	14 x 4	160	2	18	170	14	120	5,3
32	140	78	100	18 x 4	180	2	18	260	13	160	11,0
40	150	88	110	18 x 4	200	3	18	270	22	160	12,3
50	165	102	125	18 x 4	230	3	20	275	25	160	16,0
65	185	122	145	18 x 8	290	3	22	320	25	200	28,0
80	200	138	160	18 x 8	310	3	24	370	27	250	36,0
100	235	162	190	22 x 8	350	3	24	405	37	320	50,0
125	270	188	220	26 x 8	400	3	26	436	58	280	63,0
150	300	218	250	26 x 8	480	3	28	496	70	320	86,0
200	375	285	320	30 x 12	600	3	34	576	92	400	175,0
250	450	345	385	33 x 12	730	3	38	680	110	500	-

Producent i dostawca:
**Fabryka Armatur
GŁUCHOŁAZY S.A.**

Adres:
**48-340 Głucholazy
ul. Kolejowa 5
<http://www.fagsa.com.pl>**

tel. (077) 439 19 44 do 49
fax: (077) 439 19 46

e-mail: fag@fagsa.com.pl

Zastosowanie

Zawory zaporowe kołnierzowe można montować w dowolnym położeniu na rurociągach, zwracając jedynie uwagę na prawidłowy kierunek przepływu czynnika, który powinien być zgodny z oznaczeniem na kadłubie. Służą do otwierania i zamykania przepływu czynnika roboczego.

Czynnik roboczy

Zawory przeznaczone są do czynników żrących takich jak kwasy, ługi itp., mogą również pracować w środowisku kwaśnym.

Zakres stosowania

Ciśnienie nominalne PN	Największe ciśnienie robocze przy temperaturze czynnika						Ciśnienie próbne	
	50°C	100 °C	150 °C	200 °C	250 °C	300 °C	kadłuba	zamknięcia
	MPa							
40	4,0	3,3	2,8	2,6	2,4	2,3	6,0	4,4

Materialy

- Kadłub, pokrywa - staliwo kwasoodporne 18-8
- Trzpień, grzyb (DN 15 ÷ 100) - stal kwasoodporna 18-8
- Grzyb (DN 125 ÷ 250) - stal kwasoodporna 18-8
- Uszczelnienie - bezazbestowe (grafitowe)

Przyłącza

- Kołnierze wg PN-85/II-74307 lub PN-ISO 7005-1: 1996.

Sposób zamawiania

W zamówieniu należy podać:

- nazwę wyrobu,
- numer katalogowy,
- średnicę nominalną,
- ciśnienie robocze,
- rodzaj przyłącza,
- temperaturę i rodzaj przepływającego czynnika.

WYDANIE B

Dostawca: Biuro Sprzedaży Pomp i Armatury Przemysłowej ARMATURA Sp. z o.o.
44-100 Gliwice ul. Dworcowa 28
telefony: 32 775-17-64, 32 775-17-68 fax 32 775-17-69
e-mail: biuro@armatura.com.pl www.armatura.com.pl