

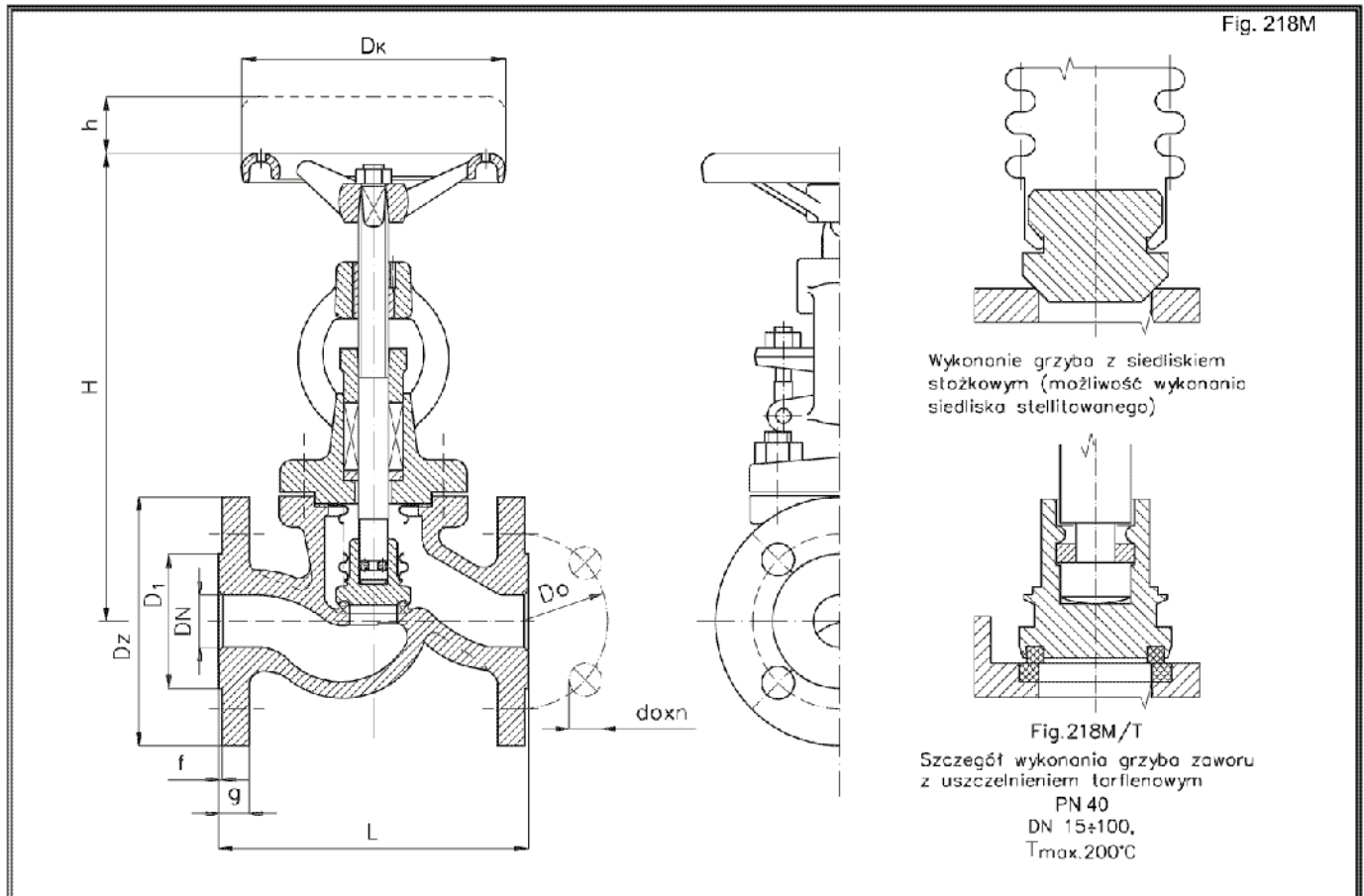


Zawór zaporowy z mieszkowym uszczelnieniem dławnicy PN 40

Biurowo
Sprzedaży
Pomp i Armatury
Przemysłowej
ARMATURA



**KARTA KATALOGOWA
NR 01/2-06-01**



Główne wymiary

DN	Dz	D1	Do	d _o x n	L	f	g	H	h	D _k	Masa
	mm										kg
15	95	45	65	14 x 4	130	2	16	190	9	100	4,7
20	105	58	75	14 x 4	150	2	18	190	9	100	5,3
25	115	68	85	14 x 4	160	2	18	190	9	100	5,7
32	140	78	100	18 x 4	180	2	18	260	13	160	11,0
40	150	88	110	18 x 4	200	3	18	270	13	160	12,7
50	165	102	125	18 x 4	230	3	20	270	13	160	15,2
65	185	122	145	18 x 8	290	3	22	320	16	200	28,0
80	200	138	160	18 x 8	310	3	24	370	20	250	36,0
100	235	162	190	22 x 8	350	3	24	405	18	320	50,0
125	270	188	220	26 x 8	400	3	26	570	37	320	78,0
150	300	218	250	26 x 8	480	3	28	610	50	360	110,0
200	375	285	320	30 x 12	600	3	34	670	50	400	205,0
250	450	345	385	33 x 12	850	3	38	725	75	300	430,0

Producent i dostawca:
**Fabryka Armatur
GŁUCHOŁAZY S.A.**

Adres:
**48-340 Głucholazy
ul. Kolejowa 5
<http://www.fagsa.com.pl>**

tel. (077) 439 19 44 do 49
fax: (077) 439 19 46

e-mail: fag@fagsa.com.pl

Zastosowanie

Zawory z mieszkowym uszczelnieniem dławnicy można montować w dowolnym położeniu na rurociągach, zwracając jedynie uwagę na prawidłowy kierunek przepływu czynnika, który powinien być zgodny z oznaczeniem na kadłubie. Stosowane są w miejscach, gdzie wymagana jest wysoka szczelność dławnicy.

Czynnik roboczy

Zawory przeznaczone są do wody, pary, oleju oraz innych czynników ciekłych i gazowych, niebezpiecznych dla zdrowia człowieka np. żrących, trujących, cuchnących, co do których jest wymagana całkowicie szczelna zabudowa kadłuba.

Zakres stosowania

Ciśnienie nominalne PN	Największe ciśnienie robocze przy temperaturze czynnika						Ciśnienie próbne	
	-10 do +120°C	200 °C	250 °C	300 °C	350 °C	400 °C	kadłuba	zamknięcia
	MPa							
40	4,0	3,5	3,2	2,8	2,4	2,1	6,0	4,4

Materialy

- Kadłub (DN 15 ÷ 250) - staliwo węglowe
- Pokrywa (DN 15 ÷ 25) - stal kuta lub staliwo węglowe
(DN 32 ÷ 50) - stal kuta
(DN 65 ÷ 250) - staliwo węglowe
- Mieszek, tarcze (DN 15 ÷ 250) - stal kwasoodporna 18-8
- Trzpień (DN 15 ÷ 250) - stal nierdzewna 13Cr
- Grzyb (DN 15 ÷ 100) - stal kwasoodporna 18-8
(DN 125 ÷ 250) - stal kuta z napoiną kwasoodporną 18-8
- Siedlisko kadłuba (DN 15 ÷ 250) - napoina kwasoodporna 18-8
- Uszczelnienie - bezazbestowe (grafitowe)

Przyłącza

- Kolnierze wg PN-85/H-74307 lub PN-ISO 7005-1: 1996.

Sposób zamawiania

W zamówieniu należy podać:

- nazwę wyrobu,
- numer katalogowy,
- średnicę nominalną,
- ciśnienie robocze,
- rodzaj przyłącza,
- temperaturę i rodzaj przepływającego czynnika.

WYDANIE B

Dostawca: Biuro Sprzedaży Pomp i Armatury Przemysłowej ARMATURA Sp. z o.o.
44-100 Gliwice ul. Dworcowa 28
telefony: 32 775-17-64, 32 775-17-68 fax 32 775-17-69
e-mail: biuro@armatura.com.pl www.armatura.com.pl