



Zawór zaporowy kołnierzowy prosty i kątowy PN 40

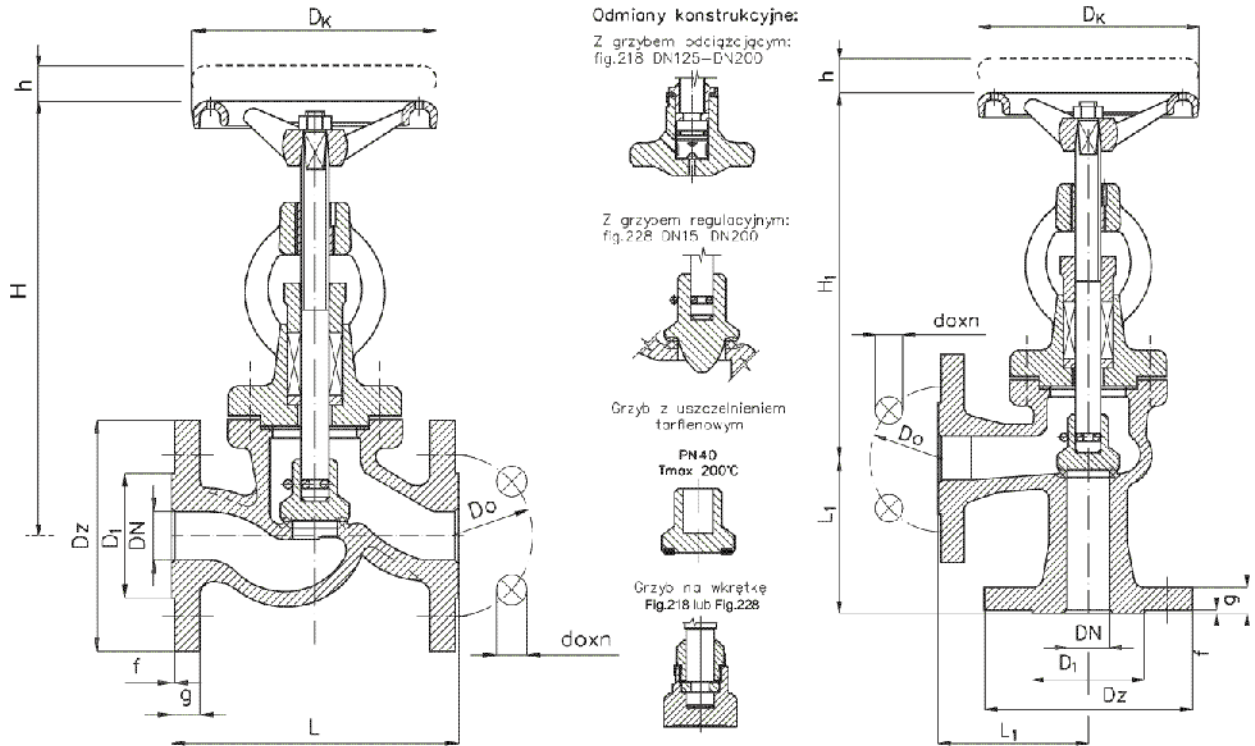
Biuro
Sprzedaży
Pomp i Armatury
Przemysłowej
ARMATURA



**KARTA KATALOGOWA
NR 01/2-04-01**

Fig. 218, 218WM

Fig. 222, 222WM



Główne wymiary

DN	Dz	D1	D0	do x n	L	L1	f	g	H	H1	h	Dk	Masa	
													Fig. 218	Fig. 222
mm													kg	
15	95	45	65	14 x 4	130	90	2	16	170	170	14	120	4,5	4,3
20	105	58	75	14 x 4	150	95	2	18	170	170	14	120	4,9	4,8
25	115	68	85	14 x 4	160	100	2	18	170	170	14	120	5,3	5,0
32	140	78	100	18 x 4	180	105	2	18	260	240	13	160	11,0	10,6
40	150	88	110	18 x 4	200	115	3	18	270	250	22	160	12,3	13,6
50	165	102	125	18 x 4	230	125	3	20	275	255	25	160	16,0	17,0
65	185	122	145	18 x 8	290	145	3	22	320	290	25	200	28,0	28,0
80	200	138	160	18 x 8	310	155	3	24	370	320	27	250	36,0	37,4
100	235	162	190	22 x 8	350	175	3	24	405	360	37	320	50,0	60,0
125	270	188	220	26 x 8	400	200	3	26	436	390	58	280	63,0	65,0
150	300	218	250	26 x 8	480	225	3	28	496	440	70	320	86,0	75,0
200	375	285	320	30 x 12	600	275	3	34	576	515	92	400	175,0	151,0

Producent i dostawca:
**Fabryka Armatur
GŁUCHOŁAZY S.A.**

Adres:
**48-340 Głucholazy
ul. Kolejowa 5
<http://www.fagsa.com.pl>**

tel. (077) 439 19 44 do 49
fax: (077) 439 19 46

e-mail: fag@fagsa.com.pl

Zastosowanie

Zawory zaporowe kołnierzowe służą do otwierania i zamykania przepływu czynnika w rurociągach. Można je montować w dowolnym położeniu na rurociągach, zwracając jedynie uwagę na prawidłowy kierunek przepływu czynnika, który powinien być zgodny z oznaczeniem na kadłubie.

Czynnik roboczy

Zawory przeznaczone są do wody, pary oraz innych czynników neutralnych ciekłych i gazowych o temperaturze do 400°C, w wykonaniu morskim - do pracy w warunkach morskich i do wody morskiej.

Zakres stosowania

Ciśnienie nominalne PN	Największe ciśnienie robocze przy temperaturze czynnika						Ciśnienie próbne	
	-10 do +120°C	200 °C	250 °C	300 °C	350 °C	400 °C	kadłuba	zamknięcia
	MPa							
40	4,0	3,5	3,2	2,8	2,4	2,1	6,0	4,4 5,0 WM

Materiały

- Kadłub (DN 15 ÷ 200) - staliwo węglowe
- Pokrywa (DN 15 ÷ 25) - stal kuta lub staliwo węglowe
(DN 32 ÷ 50) - stal kuta
(DN 65 ÷ 200) - staliwo węglowe
- Trzpień (DN 15 ÷ 200) - stal nierdzewna 13Cr
- Grzyb (DN 15 ÷ 50) - stal nierdzewna 13Cr
(DN 65 ÷ 80) - staliwo nierdzewne
(DN 100 ÷ 200) - stal kuta z napoiną kwasoodporną 18-8
- Siedlisko kadłuba (DN 15 ÷ 25) - pierścień włączany ze stali nierdzewnej 17Cr
(DN 32 ÷ 200) - napoina kwasoodporna 18-8
- Uszczelnienie - bezazbestowe (grafitowe)

Przylączy

- Kołnierze wg PN-85/H-74307 lub PN-ISO 7005-1:1996.

Sposób zamawiania

W zamówieniu należy podać:

- nazwę wyrobu,
- numer katalogowy,
- średnicę nominalną,
- ciśnienie robocze,
- rodzaj przylączy,
- temperaturę i rodzaj przepływającego czynnika.

WYDANIE B

Dostawca: Biuro Sprzedaży Pomp i Armatury Przemysłowej ARMATURA Sp. z o.o.
44-100 Gliwice ul. Dworcowa 28
telefony: 32 775-17-64, 32 775-17-68 fax 32 775-17-69
e-mail: biuro@armatura.com.pl www.armatura.com.pl