



Zawór zaporowy kołnierzowy prosty i kątowy PN 16

Biurowo
Sprzedaży
Pomp i Armatury
Przemysłowej
ARMATURA



**KARTA KATALOGOWA
NR 01/2-03-01**

Fig. 215B

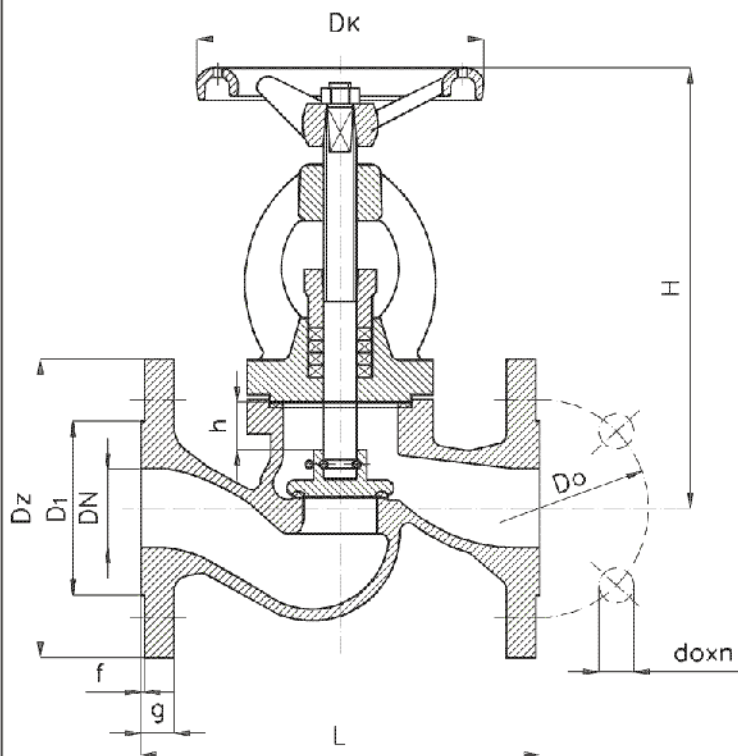
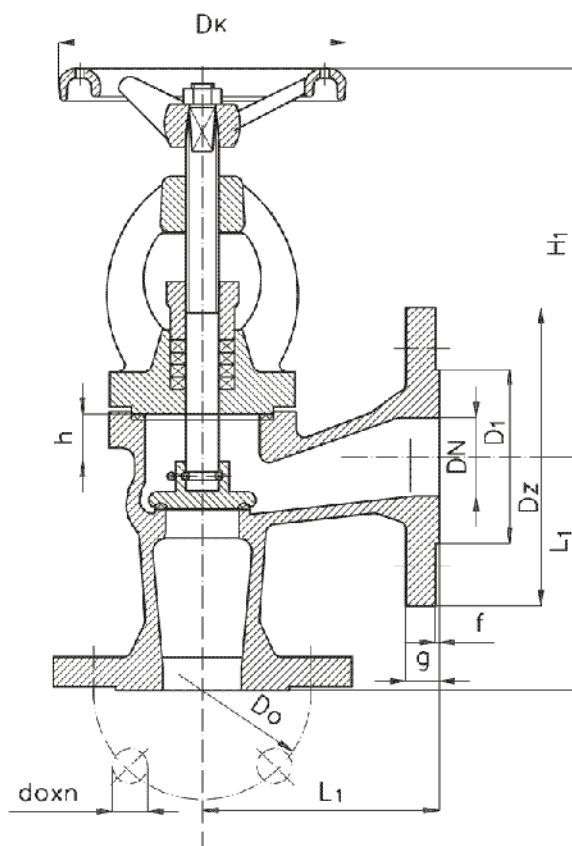


Fig. 216B



Główne wymiary

DN	Dz	D1	Do	d _o x n	L	L ₁	f	g	H	H ₁	h	D _k	Masa	
													Fig. 215 B	Fig. 216 B
mm													kg	
65	185	122	145	18 x 4	290	145	3	20	265	225	24	160	20,0	17,5
80	200	138	160	18 x 8	310	155	3	22	290	250	29	180	29,0	26,5

Producent i dostawca:
**Fabryka Armatur
GŁUCHOŁAZY S.A.**

Adres:
**48-340 Głucholazy
ul. Kolejowa 5
<http://www.fagsa.com.pl>**

tel. (077) 439 19 44 do 49
fax: (077) 439 19 46

e-mail: fag@fagsa.com.pl

Zastosowanie

Zawory zaporowe służą do odcinania przepływu czynnika w rurociągach i urządzeniach. Można je montować w dowolnym położeniu na rurociągach, zwracając jedynie uwagę na prawidłowy kierunek przepływu czynnika, który powinien być zgodny z oznaczeniem na kadłubie.

Czynnik roboczy

Zawory przeznaczone są do wody, wody morskiej oraz innych czynników neutralnych ciekłych i gazowych o temperaturze do 250°C, nie powodujących korozji brązu.

Zakres stosowania

Ciśnienie nominalne PN	Największe ciśnienie robocze przy temperaturze czynnika					Ciśnienie próbne	
	50 °C	100 °C	150 °C	200 °C	250 °C	kadłuba	zamknięcia
	MPa						
16	1,6	1,6	1,6	1,36	0,8	2,4	1,76

Materiały

- Kadłub, pokrywa, dławik - brąz B10
- Trzpień - stal nierdzewna H17N2
- Grzyb - brąz lub mosiądz
- Uszczelnienie - bezazbestowe
- Kółko ręczne - żeliwo sferoidalne 500-7

Przylączy

- Kolnierze z przylgami, owiercone wg PN-ISO 7005-1: 1996.
- Długości zabudowy zgodne z PN-85/M-74005.

Sposób zamawiania

W zamówieniu należy podać:

- nazwę wyrobu,
- numer katalogowy,
- średnicę nominalną,
- ciśnienie robocze,
- temperaturę i rodzaj przepływającego czynnika.

WYDANIE B

Dostawca: Biuro Sprzedaży Pomp i Armatury Przemysłowej ARMATURA Sp. z o.o.
44-100 Gliwice ul. Dworcowa 28
telefony: 32 775-17-64, 32 775-17-68 fax 32 775-17-69
e-mail: biuro@armatura.com.pl www.armatura.com.pl