



# Zawór zaporowy kołnierzowy prosty i kątowy PN 6

Biuro  
Sprzedaży  
Pomp i Armatury  
Przemysłowej  
**ARMATURA**



**KARTA KATALOGOWA  
NR 01/2-01-01**

Fig. 213

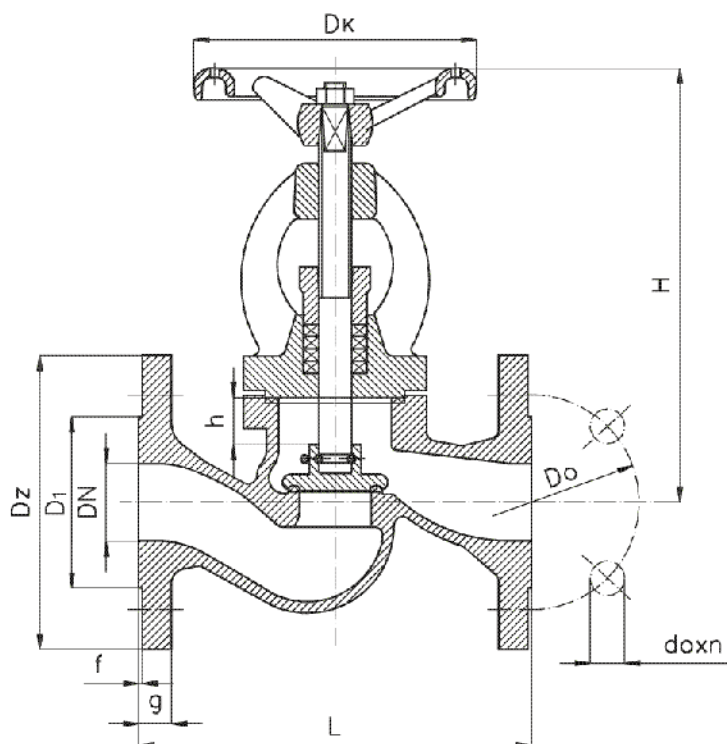
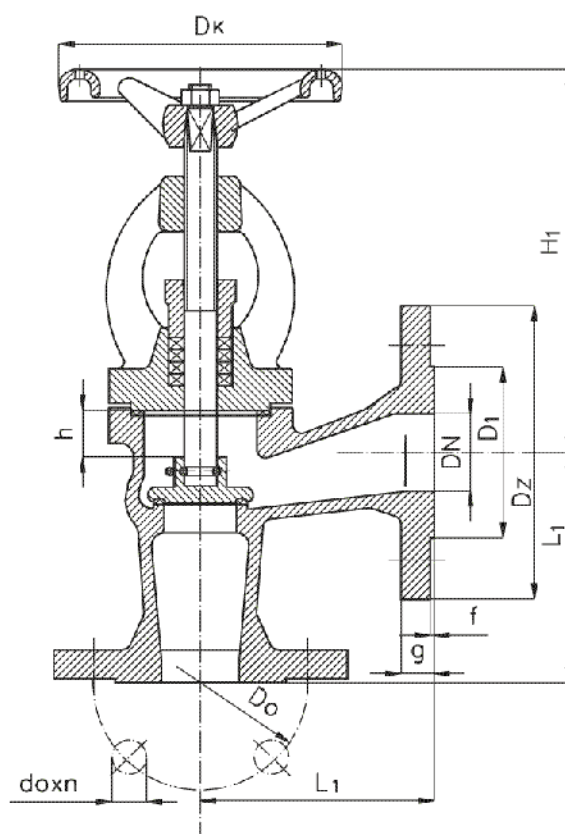


Fig. 214



## Główne wymiary

DN	Dz	D1	Do	do x n	L	L1	f	g	H	H1	h	Dk	Masa	
													Fig. 213	Fig. 214
mm													kg	
40	130	80	100	14 x 4	200	-	3	16	224	-	21	140	8,4	-
50	140	90	110	14 x 4	230	-	3	16	226	-	27	140	10,2	-
65	160	110	130	14 x 4	290	145	3	16	265	225	35	160	16,5	15,2
80	190	128	150	18 x 4	310	155	3	18	290	250	46	180	22,5	21,5

Producent i dostawca:  
**Fabryka Armatur  
GŁUCHOŁAZY S.A.**

Adres:  
**48-340 Głucholazy  
ul. Kolejowa 5  
<http://www.fagsa.com.pl>**

tel. (077) 439 19 44 do 49  
fax: (077) 439 19 46

e-mail: [fag@fagsa.com.pl](mailto:fag@fagsa.com.pl)

## Zastosowanie

Zawory zaporowe służą do odcinania przepływu czynnika w rurociągach i urządzeniach. Można je montować w dowolnym położeniu na rurociągach, zwracając jedynie uwagę na prawidłowy kierunek przepływu czynnika, który powinien być zgodny z oznaczeniem na kadłubie.

## Czynnik roboczy

Zawory przeznaczone są do wody, pary, oleju oraz innych czynników neutralnych ciekłych i gazowych o temperaturze do 300 °C.

## Zakres stosowania

Ciśnienie nominalne PN	Największe ciśnienie robocze przy temperaturze czynnika					Ciśnienie próbne	
	100 °C	150 °C	200 °C	250 °C	300 °C	kadłuba	zamknięcia
	MPa						
6	0,6	0,6	0,51	0,42	0,33	0,9	0,66

## Materiały

- Kadłub, pokrywa - żeliwo szare 250
  - Trzpień, pierścień kadłuba - stal nierdzewna 2H13
  - Siedlisko kadłuba - stal nierdzewna 1H13, dla DN 65+80 staliwo LH14
  - Grzyb - stal nierdzewna 1H13, dla DN 65+80 staliwo LII14
  - Uszczelnienie - bezazbestowe
  - Kółko ręczne - żeliwo sferoidalne 500-7
- dla wykonania morskiego WM**
- Kadłub, pokrywa - żeliwo szare 250
  - Trzpień - stal nierdzewna H17N2
  - Siedlisko kadłuba - stal nierdzewna H17N2, dla DN 65+80 staliwo LII18N9T
  - Grzyb - stal nierdzewna 1H13, dla DN 65+80 staliwo LH18N9T
  - Napoina grzyba (DN 40+50) - napoina CrNi19.9
  - Uszczelnienie - bezazbestowe
  - Kółko ręczne - żeliwo sferoidalne 500-7

## Przylączy

- Kolnierze z przylgami, owiercone wg PN-ISO 7005-1:1996.
- Długości zabudowy zgodne z PN-85/M-74005.

## Sposób zamawiania

W zamówieniu należy podać:

- nazwę wyrobu,
- numer katalogowy,
- średnicę nominalną,
- ciśnienie robocze,
- temperaturę i rodzaj przepływającego czynnika.

WYDANIE B

**Dostawca:** Biuro Sprzedaży Pomp i Armatury Przemysłowej ARMATURA Sp. z o.o.  
44-100 Gliwice ul. Dworcowa 28  
telefon: 32 775-17-64, 32 775-17-68 fax 32 775-17-69  
e-mail: [biuro@armatura.com.pl](mailto:biuro@armatura.com.pl) [www.armatura.com.pl](http://www.armatura.com.pl)