

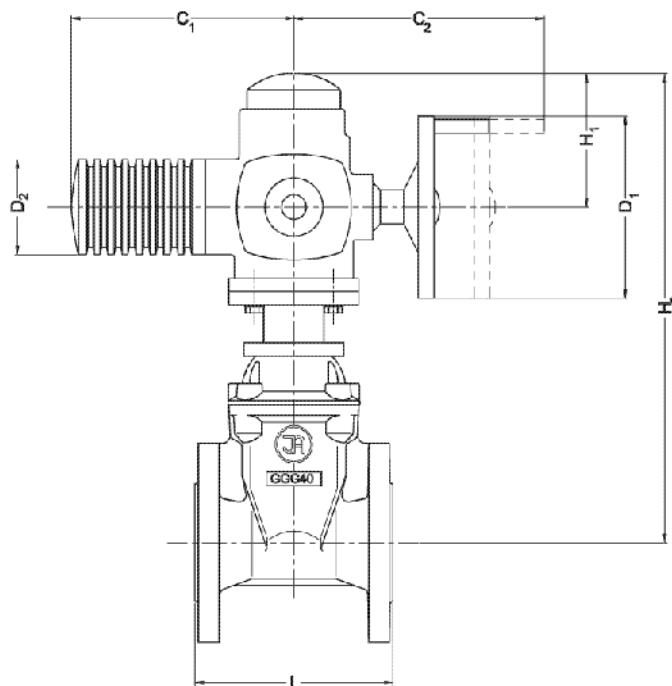


# Zasuwa miękouszczelniona z napędem AUMA PN 10; PN16

Biuro  
Sprzedaży  
Pomp i Armatury  
Przemysłowej  
**ARMATURA**



**KARTA KATALOGOWA  
NR 1/1-074-02**



Nr wyrobu 2911 (F4)  
Nr wyrobu 2902 (F5)

## Główne wymiary

DN	L (2911)	L (2902)	H <sub>1</sub>	H <sub>2</sub>	D <sub>1</sub>	D <sub>2</sub>	C <sub>1</sub>	C <sub>2</sub>	Napęd		Masa	
									Wielkość	Moment wyłączający	zabudowa F4	zabudowa F5
									mm			
40	140	240	170	565	160	105	265	250	SA 07.5	20+60	35,0	35,4
50	150	250	170	565	160	105	265	250	SA 07.5	20+60	35,7	36,2
65	170	270	170	590	160	105	265	250	SA 10.1	40+120	44,9	52,7
80	180	280	170	615	160	105	265	250	SA 10.1	40+120	51,2	58,8
100	190	300	170	650	160	105	265	250	SA 10.1	40+120	59,1	66,6
125	200	325	170	690	200	125	282	256	SA 10.1	40+120	66,1	80,0
150	210	350	170	760	200	125	282	256	SA 10.1	40+120	78,8	111,3
200	230	400	170	870	200	125	282	256	SA 14.1	100+250	126,8	142,6
250	250	450	180	1010	315	153	385	325	SA 14.1	100+250	153,7	164,5
300	270	500	180	1090	315	153	385	325	SA 14.1	100+250	184,1	201,8

Producent i dostawca:  
**Fabryka Armatur  
JAFAR S.A.**

Adres:  
**38-207 Przysieki k/Jasła  
Przysieki 87  
<http://www.jafar.com.pl>**

telefon: **(013) 442 90 41  
(013) 442 96 11**  
fax: **(013) 442 96 12**  
e-mail: **[jafar@jafar.com.pl](mailto:jafar@jafar.com.pl)**

## Zastosowanie

Elektryczne sterowanie zamykaniem i otwieraniem przepływu medium w rurociągach poziomych, zwłaszcza w liniach wody pitnej.

**Zasuwy posiadają atest higieniczny Państwowego Zakładu Higieny.**

## Czynnik roboczy

Woda oraz inne płyny obojętne o temperaturze do 70°C.

## Materiały

- Korpus, pokrywa, - GJL-250 / PN-EN 1561:2000;  
GJS-400-15 / PN-EN 1563:2000
- Trzpień - X20Cr13 / PN-EN 10088-1:1998
- Klin powleczony gumą - GJL-250 + EPDM (NBR);  
GJS-400-15 + EPDM (NBR)  
guma NBR na życzenie
- Korek górny, dolny, nakrętka trzpienia - MA58 / PN-92/H-87025
- Uszczelnienie - pierścienie typu „V” guma EPDM (NBR)
- Śruby - stal węglowa ocynkowana
- Malowanie - farba epoksydowa RAL 5005  
grubość warstwy 200 µm,  
(inny kolor na życzenie)

## Przylącza

- Długość zabudowy - wg PN-85/M-74006; DIN 3202 F4, F5
- Połączenia kołnierzowe - wg PN-ISO 7005-2:1996

## Sposób zamawiania

W zamówieniu należy podać :

- numer wyrobu
- średnicę nominalną
- ciśnienie nominalne
- rodzaj i temperaturę czynnika roboczego
- wersję wykonania (żeliwo, guma).

WYDANIE B

**Dostawca:** Biuro Sprzedaży Pomp i Armatury Przemysłowej ARMATURA Sp. z o.o.  
44-100 Gliwice ul. Dworcowa 28  
telefony: 32 775-17-64, 32 775-17-68 fax 32 775-17-69  
e-mail: [biuro@armatura.com.pl](mailto:biuro@armatura.com.pl) [www.armatura.com.pl](http://www.armatura.com.pl)