

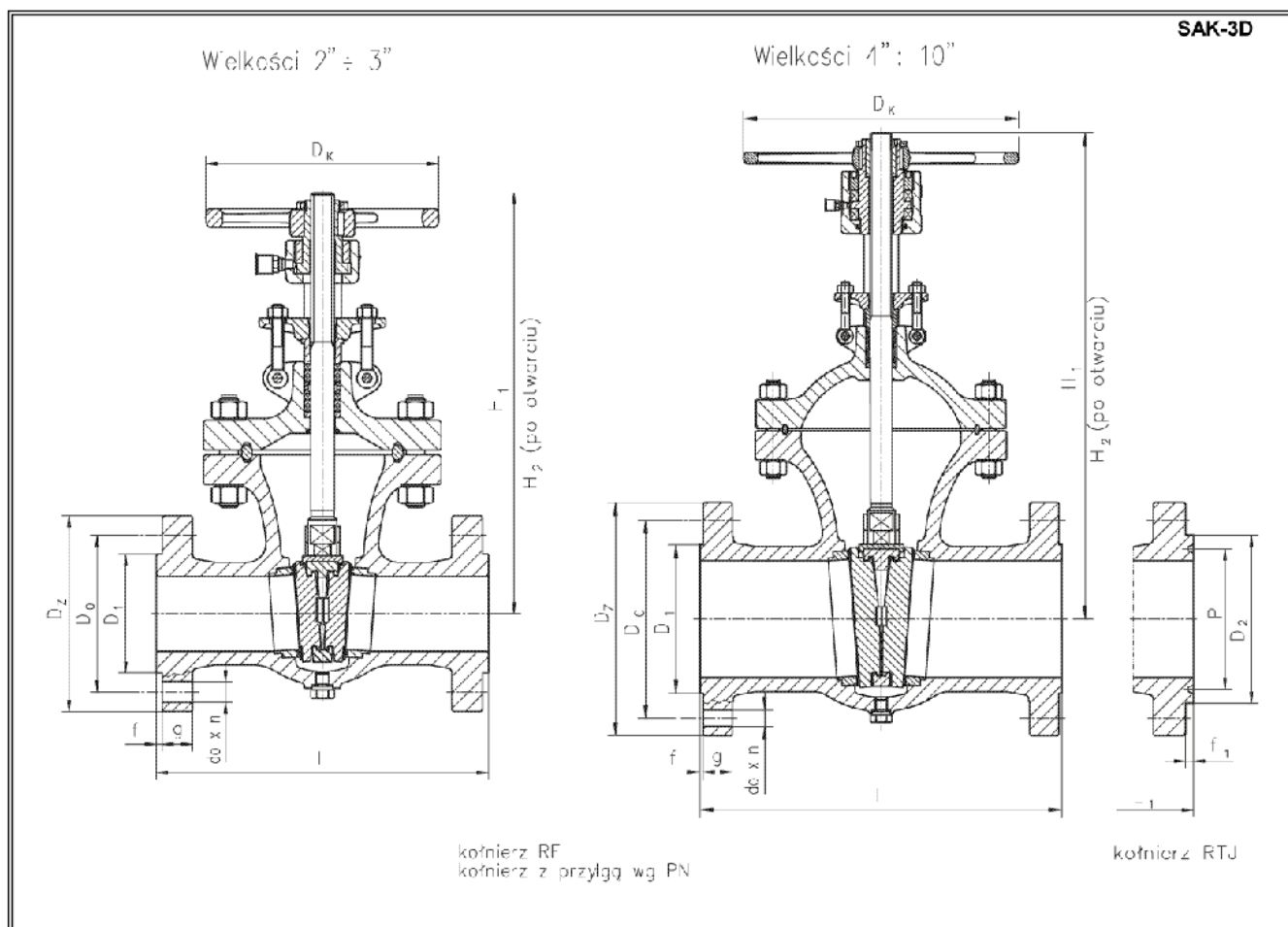


# Zasuwa kołnierzowa wg API 600 KLASA 900 (PN 150)

Biuro  
Sprzedaży  
Pomp i Armatury  
Przemysłowej  
**ARMATURA**



KARTA KATALOGOWA  
NR 01/1-71-12



## Zastosowanie

Zasuwy przeznaczone są do sterowania głównie przepływem gazu ziemnego, lecz mogą być również użyte dla czynników pochodnych ropy naftowej powstałych w wyniku jej rafinacji lub innych czynników ciekłych lub gazowych obojętnych chemicznie. Zasuwy przystosowane są do dwukierunkowego przepływu czynnika i mogą pracować na rurociągach poziomych i pionowych. Wszystkie zasuwy wyposażone są w napęd ręczny.

## Czynnik roboczy

Gaz ziemny, czynniki pochodne ropy naftowej, woda, para wodna, powietrze i inne obojętne chemicznie czynniki ciekłe i gazowe o maksymalnej temperaturze do 425°C.

Producent i dostawca:  
**Zakłady Urządzeń Chemicznych  
i Armatury Przemysłowej  
CHEMAR S.A.**

Adres:  
**25-953 Kielce  
ul. K. Olszewskiego 6  
<http://www.chemar.com.pl>**

telefon: **(041) 367 52 13  
(041) 367 52 00**  
fax: **(041) 367 50 19**  
e-mail: **[office@chemar.com.pl](mailto:office@chemar.com.pl)**

## Główne wymiary

Wielkość	DN	D <sub>z</sub>	D <sub>o</sub>	g	Przył. RF		Przył. RTJ			d <sub>o</sub> x n
					f	D <sub>1</sub>	P	f <sub>1</sub>	D <sub>2</sub>	
<b>Kołnierze wg ASME270/ANSI typ RF i RTJ</b>										
2"	50	216	165	38	6,3	92	95,25	7,9	125	26x8
3"	80	241	190	39		127	123,83		157	26x8
4"	100	292	235	45		157	149,2		182	32x8
6"	150	381	317	56		216	211,13		244	32x12
8"	200	467	394	64		270	269,88		310	38x12
10"	250	546	470	70		324	323,85		364	38x16

Kołnierze owiercone na PN 150							
Wielkość	DN	D <sub>z</sub>	D <sub>o</sub>	D <sub>1</sub>	g	f	d <sub>o</sub> x n
2"	50	195	145	102	38	6,3	26x4
3"	80	230	180	133	39		26x8
4"	100	265	210	158	45		30x8
6"	150	355	290	212	56		33x12
8"	200	430	360	285	64		36x12
10"	250	515	430	345	70		42x12

Kołnierze owiercone na PN 100							
Wielkość	DN	D <sub>z</sub>	D <sub>o</sub>	D <sub>1</sub>	g	f	d <sub>o</sub> x n
2"	50	195	145	102	38	6,3	26x4
3"	80	230	180	133	39		26x8
4"	100	265	210	158	45		30x8
6"	150	355	290	212	56		33x12
8"	200	430	360	285	64		36x12
10"	250	505	430	345	70		39x12

Wielkość	L	L <sub>1</sub>	D <sub>K</sub>	H <sub>1</sub>	H <sub>2</sub>	Masa
	mm					kg
2"	368,5	371,5	250	435	515	67
3"	381	384	350	510	605	105
4"	457	460	400	650	770	170
6"	610	613	500	770	945	327
8"	737	740	720	930	1160	640
10"	838	841,5	720	1060	1340	875

## Zakres stosowania

Typ przyłącza kołnierzego	Dopuszczalna temperatura robocza, °C										
	-20+38	50	100	150	200	250	300	350	375	400	425
Ciśnienie robocze, MPa											
ASME/ANSI	15,3	15	13,9	13,6	13,2	12,5	11,6	11,1	10,95	10,35	8,6
PN 100	10	9,35	8,7	7,9	7,1	6,5	6	5,5	5,4	5,3	5,05
PN 150	15	14	13	11,8	10,7	9,4	8,9	8,3	8,15	8	7,6

## Materiały

- Kadłub, pokrywa, klin - WCB
- Trzpień - 2H13
- Zespół zamykający - stellite/stellit; stellite/18Cr-8Ni; 18Cr-8Ni/18Cr-8Ni
- Szczeliwo dławnicowe - grafitowe zbrojone
- Uszczelnienie pokrywy - miękka stal nierdzewna

## Przyłącza

- Kołnierze wg ANSI B16.5 typ RF oraz RTJ
- Owiercenie na PN 100 i PN150 wg PN-ISO 7005-1 (DIN 2501)
- Długość zabudowy wg ANSI B16.10

## Wykonanie i odbiór

- Wg WTWiO wytwórcy zgodnie z normą API 600
- Klasa szczelności zamknięcia wg API 598

## Sposób zamawiania

W zamówieniu należy podać:

- nazwę i typ wyrobu • średnicę nominalną DN • ciśnienie robocze • rodzaj i temperaturę czynnika roboczego • rodzaj przyłączy kołnierzowych • typ zespołu zamykającego • rodzaj wykonania (standard lub z korkiem kontroli przecieku) • wymagania dodatkowe.

**WYDANIE B**

**Dostawca:** Biuro Sprzedaży Pomp i Armatury Przemysłowej ARMATURA Sp. z o.o.

44-100 Gliwice ul. Dworcowa 28

telefony: 32 775-17-64, 32 775-17-68 fax 32 775-17-69

e-mail: [biuro@armatura.com.pl](mailto:biuro@armatura.com.pl) [www.armatura.com.pl](http://www.armatura.com.pl)