

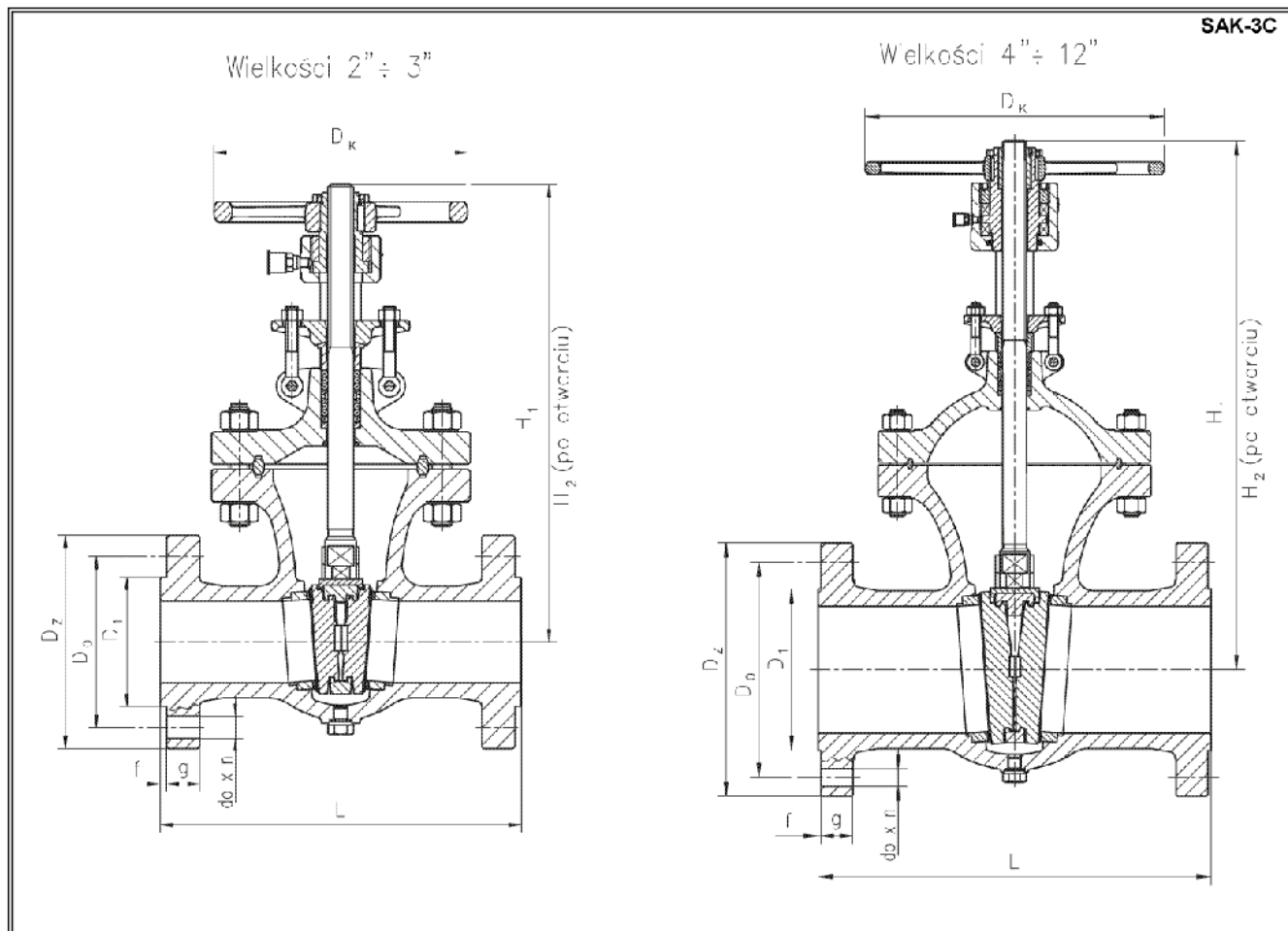


Zasuwa kołnierzowa wg API 600 KLASA 600 (PN 110)

Biuro
Sprzedaży
Pomp i Armatury
Przemysłowej
ARMATURA



KARTA KATALOGOWA
NR 01/1-70-12



Zastosowanie

Zasuwy przeznaczone są do sterowania głównie przepływem gazu ziemnego, lecz mogą być również użyte dla czynników pochodnych ropy naftowej powstałych w wyniku jej rafinacji lub innych czynników ciekłych lub gazowych obojętnych chemicznie. Zasuwy przystosowane są do dwukierunkowego przepływu czynnika i mogą pracować na rurociągach poziomych i pionowych. Wszystkie zasuwy wyposażone są w napęd ręczny.

Czynnik roboczy

Gaz ziemny, czynniki pochodne ropy naftowej, woda, para wodna, powietrze i inne obojętne chemicznie czynniki ciekłe i gazowe o maksymalnej temperaturze do 425°C.

Producent i dostawca:
**Zakłady Urządzeń Chemicznych
i Armatury Przemysłowej
CHEMAR S.A.**

Adres:
**25-953 Kielce
ul. K. Olszewskiego 6
<http://www.chemar.com.pl>**

telefon: **(041) 367 52 13
(041) 367 52 00**
fax: **(041) 367 50 19**
e-mail: **office@chemar.com.pl**

Główne wymiary

Wielkość	DN	D _Z	D _O	D ₁	g	f	d _o x n
		mm					
Kołnierze wg ASME/ANSI typ RF							
2"	50	165	127	92	25,4	6,3	19x8
3"	80	210	168	127	32		22x8
4"	100	273	216	157	38		26x8
6"	150	356	292	216	48		29x12
8"	200	419	349	270	56		32x12
10"	250	508	432	324	63,5		35x16
12"	300	559	489	381	66,5		35x20

Wielkość	L	D _K	H ₁	H ₂	Masa
	mm				kg
2"	292	250	385	457	37
3"	356	250	450	545	70
4"	432	350	595	715	124
6"	559	450	765	940	262
8"	660,5	500	895	1130	439
10"	788	600	1060	1345	698
12"	838	720	1200	1535	903

Kołnierze owiercone na PN 63							
Wielkość	DN	D _Z	D _O	D ₁	g	f	d _o x n
2"	50	180	135	102	25,4	6,3	22x4
3"	80	215	170	133	32		22x8
4"	100	250	200	158	38		26x8
6"	150	345	280	212	48		33x8
8"	200	415	345	285	56		36x12
10"	250	470	400	345	63,5		36x12
12"	300	530	460	410	66,5		36x16

Kołnierze owiercone na PN 100							
Wielkość	DN	D _Z	D _O	D ₁	g	f	d _o x n
4"	100	265	210	158	38	6,3	30x8
6"	150	355	290	212	48		33x12
10"	250	505	430	345	63,5		39x12

Zakres stosowania

Typ przyłącza kołnierzego	Dopuszczalna temperatura robocza, °C										
	-20±38	50	100	150	200	250	300	350	375	400	425
	Ciśnienie robocze, MPa										
ASME/ANSI	10,2	10	9,3	9,05	8,75	8,35	7,75	7,4	7,3	6,9	5,75
PN 63	6,3	5,9	5,5	5	4,5	4,1	3,73	3,47	3,4	3,34	3,2
PN 100	10	9,35	8,7	7,9	7,1	6,5	6	5,5	5,4	5,3	5,05

Materiały

- Kadłub, pokrywa, klin - WCB
- Trzpień - 2H13
- Zespół zamykający - stellite/stellit; stellite/18Cr-8Ni; 18Cr-8Ni/18Cr-8Ni
- Szczeliwo dławnicowe - grafitowe zbrojone
- Uszczelnienie pokrywy - miękka stal nierdzewna

Przyłącza

- Kołnierze wg ANSI B16.5 typ RF 0,25"
- Owiercenie na PN 63 i PN 100 wg PN-ISO 7005-1 (DIN 2501)
- Długość zabudowy wg ANSI B16.10

Wykonanie i odbiór

- Wg WTWiO wytwórcy zgodnie z normą API 600
- Klasa szczelności zamknięcia wg API 598

Sposób zamawiania

W zamówieniu należy podać:

- nazwę i typ wyrobu
- średnicę nominalną DN
- ciśnienie robocze
- rodzaj i temperaturę czynnika roboczego
- rodzaj przyłączy kołnierzowych
- typ zespołu zamykającego
- rodzaj wykonania (standard lub z korkiem kontroli przecieku)
- wymagania dodatkowe.

WYDANIE B

Dostawca: Biuro Sprzedaży Pomp i Armatury Przemysłowej ARMATURA Sp. z o.o.

44-100 Gliwice ul. Dworcowa 28

telefony: 32 775-17-64, 32 775-17-68 fax 32 775-17-69

e-mail: biuro@armatura.com.pl www.armatura.com.pl