

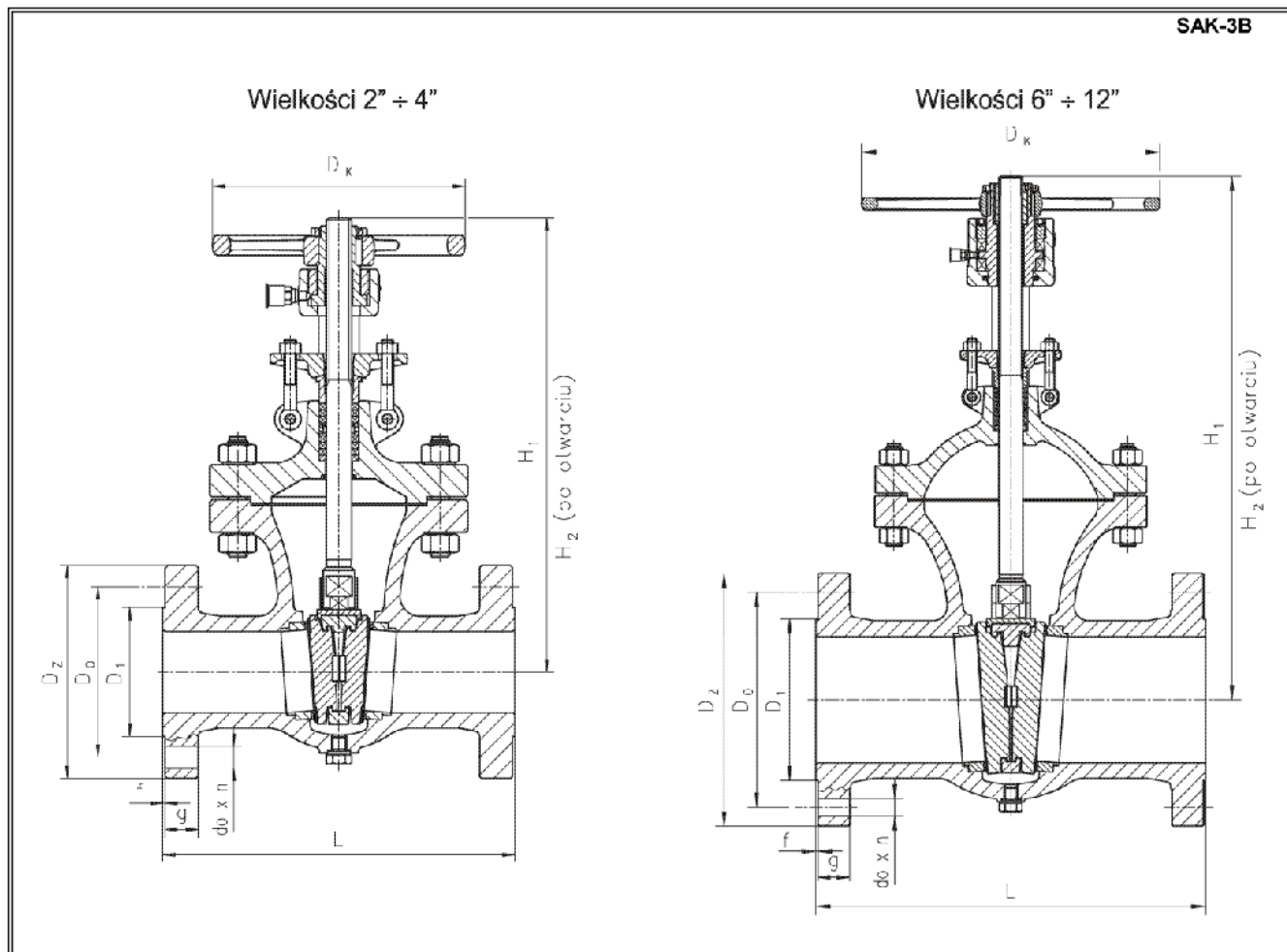


Zasuwa kołnierzowa wg API 600 KLASA 300 (PN50)

Biurowie
Sprzedaży
Pomp i Armatury
Przemysłowej
ARMATURA



**KARTA KATALOGOWA
NR 01/1-69-12**



Zastosowanie

Zasuwy przeznaczone są do sterowania głównie przepływem gazu ziemnego, lecz mogą być również użyte dla czynników pochodnych ropy naftowej powstałych w wyniku jej rafinacji lub innych czynników ciekłych lub gazowych obojętnych chemicznie. Zasuwy przystosowane są do dwukierunkowego przepływu czynnika i mogą pracować na rurociągach poziomych i pionowych. Wszystkie zasuwki wyposażone są w napęd ręczny.

Czynnik roboczy

Gaz ziemny, czynniki pochodne ropy naftowej, woda, para wodna, powietrze i inne obojętne chemicznie czynniki ciekłe i gazowe o maksymalnej temperaturze do 425°C.

Producent i dostawca:
**Zakłady Urządzeń Chemicznych
i Armatury Przemysłowej
CHEMAR S.A.**

Adres:
**25-953 Kielce
ul. K. Olszewskiego 6
<http://www.chemar.com.pl>**

telefon: **(041) 367 52 13
(041) 367 52 00**
fax: **(041) 367 50 19**
e-mail: **office@chemar.com.pl**

Główne wymiary

Wielkość	DN	D _Z	D _O	D ₁	g	f	d _o x n
		mm					
Kołnierze wg ASME/ANSI typ RF							
2"	50	165	127	92	23	1,6	18x8
3"	80	210	168	127	29		22x8
4"	100	254	200	157	32		22x8
6"	150	318	270	216	37		22x12
8"	200	381	330	270	41		26x12
10"	250	445	388	324	48		30x16
12"	300	521	451	381	51		33x16

Wielkość	L	D _K	H ₁	H ₂	Masa
	mm				kg
2"	216	200	375	450	29
3"	283	250	470	570	55
4"	305	250	560	680	82
6"	403	350	695	870	145
8"	419	400	840	1055	250
10"	457	450	1020	1300	370
12"	502	500	1190	1520	515

Kołnierze owiercone na PN 40							
Wielkość	DN	D _Z	D _O	D ₁	g	f	d _o x n
2"	50	165	125	102	23	3,0	18x4
3"	80	200	160	133	29		18x8
4"	100	235	190	158	32		22x8
6"	150	300	250	212	37		26x8
8"	200	375	320	285	41		30x12
10"	250	450	385	345	48		33x12
12"	300	515	450	410	51	4	33x16

Kołnierze owiercone na PN 25							
Wielkość	DN	D _Z	D _O	D ₁	g	f	d _o x n
2"	50	165	125	102	23	3,0	18x4
3"	80	200	160	133	29		18x8
4"	100	235	190	158	32		22x8
6"	150	300	250	212	37		26x8
8"	200	360	310	278	41		26x12
10"	250	425	370	335	48		30x12
12"	300	485	430	390	51	4	30x16

Zakres stosowania

Typ przyłącza kołnierzego	Dopuszczalna temperatura robocza, °C										
	-20±38	50	100	150	200	250	300	350	375	400	425
	Ciśnienie robocze, MPa										
ASME/ANSI	5,2	5,1	4,7	4,6	4,45	4,25	3,95	3,75	3,7	3,5	2,85
PN 25	2,5	2,35	2,2	2	1,8	1,6	1,5	1,38	1,35	1,32	1,25
PN 40	4	3,75	3,5	3,2	2,85	2,6	2,34	2,2	2,16	2,12	2,03

Materiały

- Kadłub, pokrywa, klin - WCB
- Trzpień - 2H13
- Zespół zamykający - stellite/stellit; stellite/18Cr-8Ni; 18Cr-8Ni/18Cr-8Ni
- Szczelimo dławnicowe - grafitowe zbrojone
- Uszczelnienie pokrywy - miękka stal nierdzewna

Przyłącza

- Kołnierze wg ANSI B16.5 typ RF 0,06"
- Owiercenie na PN 25 i PN 40 wg PN-ISO 7005-1 (DIN 2501)
- Długość zabudowy wg ANSI B16.10

Wykonanie i odbiór

- Wg WTWiO wytwórcy zgodnie z normą API 600
- Klasa szczelności zamknięcia wg API 598

Sposób zamawiania

W zamówieniu należy podać:

- nazwę i typ wyrobu
- średnicę nominalną DN
- ciśnienie robocze
- rodzaj i temperaturę czynnika roboczego
- rodzaj przyłączy kołnierzowych
- typ zespołu zamykającego
- rodzaj wykonania /standard lub z korkiem kontroli przecieku/
- wymagania dodatkowe.

WYDANIE B

Dostawca: Biuro Sprzedaży Pomp i Armatury Przemysłowej ARMATURA Sp. z o.o.

44-100 Gliwice ul. Dworcowa 28

telefony: 32 775-17-64, 32 775-17-68 fax 32 775-17-69

e-mail: biuro@armatura.com.pl www.armatura.com.pl