

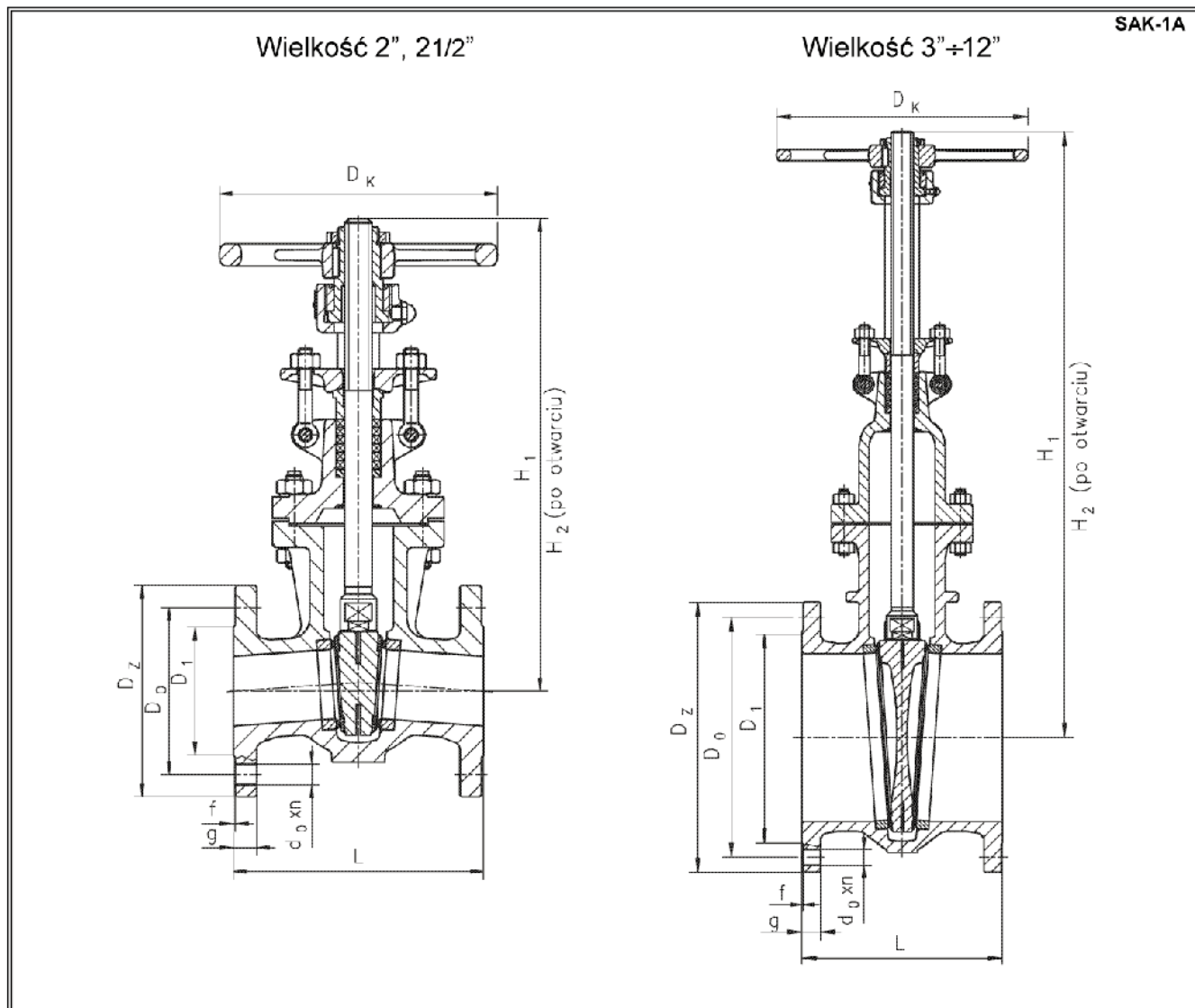


Zasuwa kołnierzowa wg API 600 KLASA 150 (PN 20)

Biurowo Sprzedaży
Pomp i Armatury
Przemysłowej
ARMATURA



KARTA KATALOGOWA
NR 01/1-68-12



Zastosowanie

Zasuwy służą do odcinania przepływu czynników pochodnych ropy naftowej powstałych w wyniku jej rafinacji lub innych czynników ciekłych lub gazowych obojętnych chemicznie. Przystosowane są do dwukierunkowego przepływu czynnika i mogą pracować na rurociągach poziomych i pionowych. Wszystkie zasuwy wyposażone są w napęd ręczny.

Czynnik roboczy

Czynniki pochodne ropy naftowej, woda, para wodna, powietrze i inne obojętne chemicznie czynniki ciekłe i gazowe o maksymalnej temperaturze do 425°C.

Producent i dostawca:
Zakłady Urządzeń Chemicznych
i Armatury Przemysłowej
CHEMAR S.A.

Adres:
25-953 Kielce
ul. K. Olszewskiego 6
<http://www.chemar.com.pl>

telefon: (041) 367 52 13
(041) 367 52 00
fax: (041) 367 50 19
e-mail: office@chemar.com.pl

Główne wymiary

Wielkość	DN	D _Z	D _O	D ₁	g	f	d _o x n
		mm					
Kołnierze wg ANSI typ RF							
2"	50	152	121	92	16	1,6	19 x 4
2,5"	65	178	140	105	18		19 x 4
3"	80	191	152	127	19,5		19 x 4
4"	100	229	191	157	24		19 x 8
6"	150	279	241	216	26		22 x 8
8"	200	343	299	270	29		22 x 8
10"	250	406	362	324	30		26 x 12
12"	300	483	432	381	32	26 x 12	

Wielkość	L	D _K	H ₁	H ₂	Masa
	mm				kg
2"	178	200	342	406	20
2,5"	190,5	200	367	446	25
3"	203	250	406	500	35
4"	229	250	590	610	50
6"	267	350	650	825	78
8"	292	350	788	1011	127
10"	330	450	942	1220	200
12"	356	450	1090	1418	270

Kołnierze owiercone na PN 16							
Wielkość	DN	D _Z	D _O	D ₁	g	f	d _o x n
2"	50	152	125	102	16	3,0	18 x 4
2,5"	65	178	145	122	18		18 x 4
3"	80	191	160	133	19,5		18 x 8
4"	100	220	180	158	24		18 x 8
6"	150	279	240	212	26		22 x 8
8"	200	340	295	268	29	4	22 x 12
10"	250	406	355	320	30		26 x 12
12"	300	460	410	370	32		26 x 12

Kołnierze owiercone na PN 10							
Wielkość	DN	D _Z	D _O	D ₁	g	f	d _o x n
2"	50	152	125	102	16	3,0	18 x 4
2,5"	65	178	145	122	18		18 x 4
3"	80	191	160	133	19,5		18 x 8
4"	100	220	180	158	24		18 x 8
6"	150	279	240	212	26		26 x 8
8"	200	340	295	268	29	4	22 x 8
10"	250	395	350	320	30		22 x 12
12"	300	445	400	370	32		22 x 12

Zakres stosowania

Typ przyłącza kołnierzowego	Dopuszczalna temperatura robocza, °C											
	-20÷38	50	100	150	200	250	300	350	375	400	425	
	Ciśnienie robocze, MPa											
ASME/ANSI	2	1,92	1,77	1,58	1,4	1,21	1,02	0,84	0,74	0,65	0,56	
PN 16	1,6	1,5	1,4	1,26	1,14	1	0,95	0,84	0,74	0,65	0,56	
PN 10	1	0,95	0,87	0,79	0,71	0,65	0,6	0,55	0,54	0,53	0,5	

Materialy

- Kadłub, pokrywa, klin - WCB
- Trzpień - 2H13
- Zespół zamykający - stellite/stellit; stellite/18Cr-8Ni; 18Cr-8Ni/18Cr-8Ni
- Szczeliwo dławnicowe - grafitowe zbrojone
- Uszczelnienie pokrywy - miękka stal nierdzewna

Przyłącza

- Kołnierze wg ANSI B 16.5 typ RF 0,06"
- Owiercenie na PN 10 i PN 16 wg PN-ISO 7005-1:1996 (DIN 2501)
- Długość zabudowy wg ANSI B 16.10

Wykonanie i odbiór

- Wg WTWiO wytwórcy zgodnie z normą API 600.
- Klasa szczelności zamknięcia wg API 598.

Sposób zamawiania

W zamówieniu należy podać:

- nazwę i typ wyrobu,
- średnicę nominalną DN,
- ciśnienie robocze,
- rodzaj i temperaturę czynnika roboczego,
- rodzaj przyłączy kołnierzowych,
- typ zespołu zamykającego,
- rodzaj wykonania (standard lub z korkiem kontroli przecieku),
- wymagania dodatkowe.

WYDANIE B

Dostawca: Biuro Sprzedaży Pomp i Armatury Przemysłowej ARMATURA Sp. z o.o.

44-100 Gliwice ul. Dworcowa 28

telefony: 32 775-17-64, 32 775-17-68 fax 32 775-17-69

e-mail: biuro@armatura.com.pl www.armatura.com.pl