



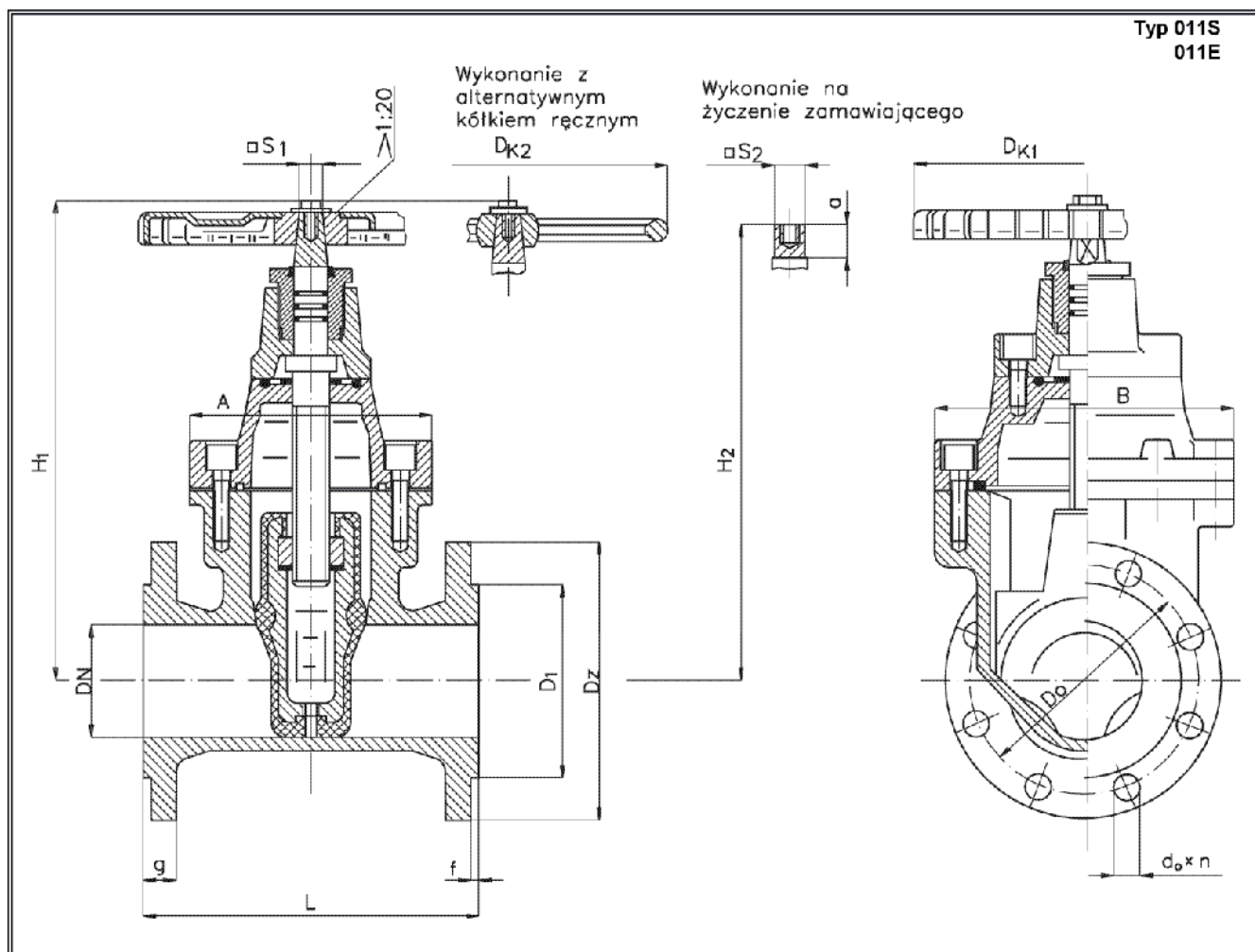
Zasuwa klinowa kołnierzowa owalna PN 16

Biurowo
Sprzedaży
Pomp i Armatury
Przemysłowej
ARMATURA



**KARTA KATALOGOWA
NR 01/1-66-04**

Typ 011S
011E



Główne wymiary

DN	L	Dz	H ₁	H ₂	D ₀	g	D ₁	f	d ₀ x n	D _{K1}	D _{K2}	A	B	S ₁	S ₂	a	Masa
mm																	
kg																	
40	140	150	258	248	110	18	88	3	18 x 4	200	180	105	138	14	14	18	12,1
50	150	165	258	248	125	19	102	3	18 x 4	200	180	105	138	14	14	18	13,4
80	180	200	323	308	160	19	138	3	18 x 8(4)	250	225	142	196	17	19	25	20,5
100	190	220	355	340	180	19	158	3	18 x 8	315	280	150	210	19	19	25	25,8
150	210	285	454	-	240	19	212	3	22 x 8	-	320	186	255	19	-	-	46,0

Producent i dostawca:
**Fabryka Armatur
SWARZĘDZ**

Adres:
**62-020 Swarzędz
ul. Grudzińskiego 7**

tel: **(061) 81 72 821**
fax: **(061) 81 73 019**

<http://www.fa-swarzedz.com.pl> e-mail: info@fa-swarzedz.com.pl

Zastosowanie

Zasuwy klinowe kołnierzowe służą do zamykania i otwierania przepływu czynnika roboczego. Mogą być montowane na rurociągach w dowolnym położeniu, jednak po zamontowaniu nie powinny być narażone na naprężenia gnące, uderzenia hydrauliczne i działanie sił dynamicznych. Zasuwy mogą być wyposażone w napęd elektromechaniczny zdalnie sterowany ze stosowaną sygnalizacją. Produkowane są w dwóch odmianach: **standard** (011S) i **ekologiczna** (011E).

Czynnik roboczy

- Zasuwy typu **standard** - woda, olej i inne czynniki nieagresywne o temperaturze do 120 °C .
- Zasuwy w wykonaniu **ekologicznym** - woda pitna o temperaturze do 80 °C. Posiadają certyfikaty Państwowego Zakładu Higieny w Warszawie.

Zakres stosowania - wg PN-89/H-02650 i DIN 2401.

Ciśnienie nominalne PN	Ciśnienie próbne		Dopuszczalne ciśnienie robocze	Dopuszczalna temperatura robocza
	kadłuba	zamknięcia		
	MPa			
16	2,4	1,76	1,6 (1,4)	80; 120

Materiały

- Kadłub, pokrywa - żeliwo sferoidalne 500-7
- Trzpień - stal 2H13
- Dławnica - żeliwo szare 250
- Klin - żeliwo wulkanizowane gumą
- Nakrętka trzpienia - mosiądz
- Śruby połączeniowe - stal ocynkowana
- Kółko ręczne - żeliwo szare 250
- Uszczelki - guma NBR

Przylącza

- Kołnierze z przylgami wg PN-ISO 7005-1:1996 przylga „z”, PN - 87/H-74360; DIN 2501 ark.1, DIN 2533, DIN 2526 kształt C.
- Długości budowy wg DIN 3202 szereg F4.

Wymagania i badania

- Według WTO/002 BA/88, PN-92/M-74001, PN-83/M-74024.00 lub wg DIN 3230 ark. 1-3 i DIN 3352 cz.1-2.
- Klasa szczelności zamknięcia A wg PN-92/M-74001 lub przecieki poziom 1 wg DIN 3230 ark.3 - próba BN.

Sposób zamawiania

W zamówieniu należy podać:

- nazwę wyrobu,
- rodzaj wykonania,
- nr katalogowy,
- ciśnienie nominalne,
- średnicę nominalną,
- temperaturę i rodzaj czynnika,
- wymagania specjalne.

WYDANIE B

Dostawca: Biuro Sprzedaży Pomp i Armatury Przemysłowej ARMATURA Sp. z o.o.
44-100 Gliwice ul. Dworcowa 28
telefony: 32 775-17-64, 32 775-17-68 fax 32 775-17-69
e-mail: biuro@armatura.com.pl www.armatura.com.pl