



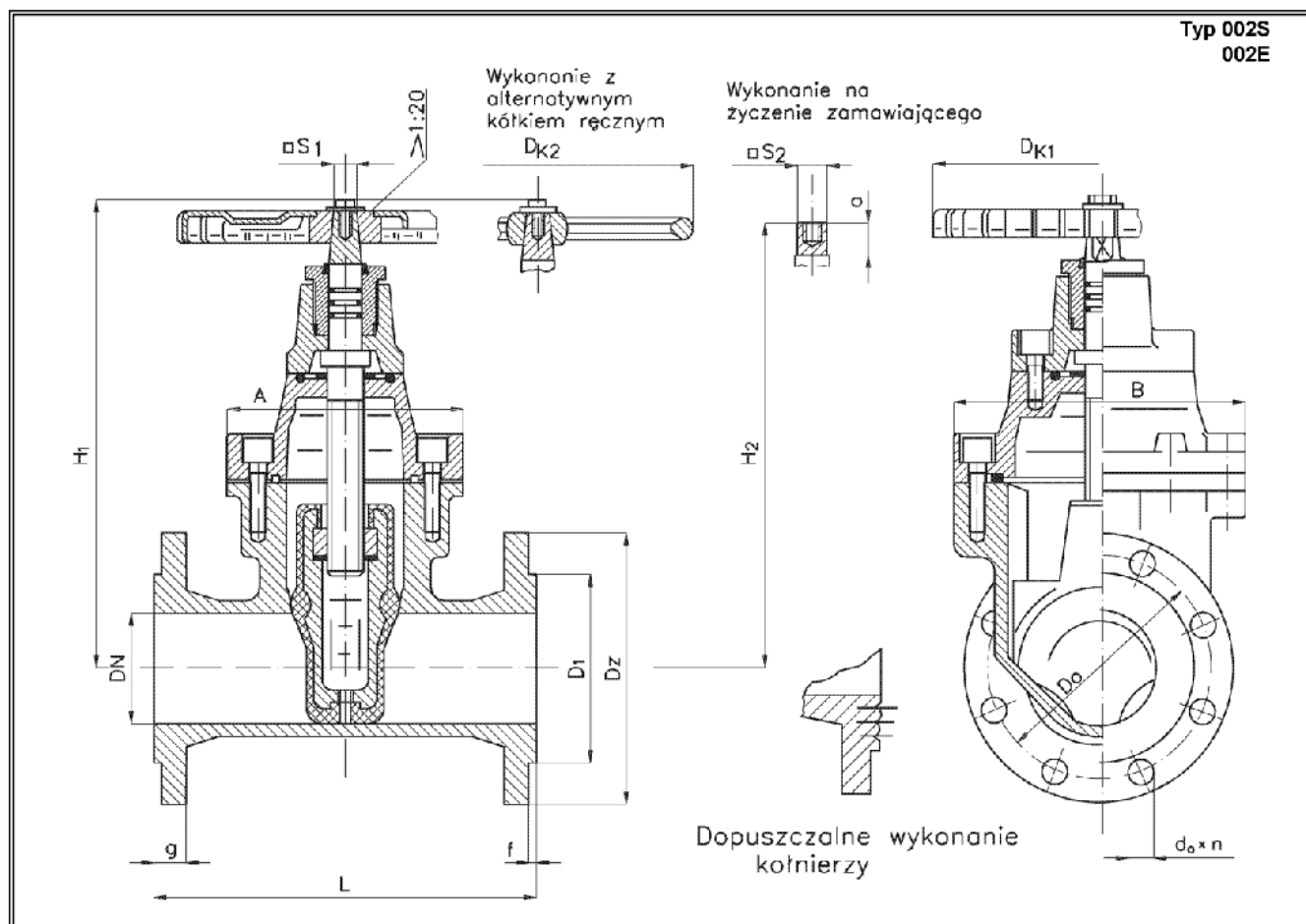
# Zasuwa klinowa kołnierzowa owalna PN 16

Biurowo  
Sprzedaży  
Pomp i Armatury  
Przemysłowej  
**ARMATURA**



**KARTA KATALOGOWA  
NR 01/1-65-04**

Typ 002S  
002E



## Główne wymiary

DN	L	D <sub>z</sub>	H <sub>1</sub>	H <sub>2</sub>	D <sub>o</sub>	g	D <sub>1</sub>	f	d <sub>o</sub> x n	D <sub>K1</sub>	D <sub>K2</sub>	A	B	S <sub>1</sub>	S <sub>2</sub>	a	Masa
																	kg
mm																	
40	240	150	258	248	110	18	88	3	18 x 4	200	180	105	138	14	14	18	13,5
50	250	165	258	248	125	19	102	3	18 x 4	200	180	105	138	14	14	18	14,5
80	280	200	323	308	160	19	138	3	18 x 8(4)	250	225	142	196	17	19	25	27,6
100	300	220	355	340	180	19	158	3	18 x 8	315	280	150	210	19	19	25	34,0
150	350	285	454	-	240	19	212	3	22 x 8	-	320	186	255	19	-	-	57,0
200	400	340	524	-	295	26	268	3	22 x 8	-	360	238	374	24	-	-	95,0
300	500	445	735	-	400	28	370	4	22 x 12	-	450	242	466	27	-	-	170,0

Producent i dostawca:  
**Fabryka Armatur  
SWARZĘDZ**

Adres:  
**62-020 Swarzędz  
ul. Grudzińskiego 7**

tel: **(061) 81 72 821**  
fax: **(061) 81 73 019**

<http://www.fa-swarzedz.com.pl> e-mail: [info@fa-swarzedz.com.pl](mailto:info@fa-swarzedz.com.pl)

## Zastosowanie

Zasuwy klinowe kołnierzowe służą do zamykania i otwierania przepływu czynnika roboczego. Mogą być montowane na rurociągach w dowolnym położeniu, jednak po zamontowaniu nie powinny być narażone na naprężenia gnące, uderzenia hydrauliczne i działanie sił dynamicznych. Zasuwy mogą być wyposażone w napęd elektromechaniczny zdalnie sterowany ze stosowaną sygnalizacją. Produkowane są w dwóch odmianach: **standard** (002S) i **ekologiczna** (002E).

## Czynnik roboczy

- Zasuwy typu **standard** - woda, olej i inne czynniki nieagresywne o temperaturze do 120 °C .
- Zasuwy w wykonaniu **ekologicznym** - woda pitna o temperaturze do 80 °C. Posiadają certyfikaty Państwowego Zakładu Higieny w Warszawie.

**Zakres stosowania** - wg PN-89/H-02650 i DIN 2401.

Ciśnienie nominalne PN	Ciśnienie próbne		Dopuszczalne ciśnienie robocze	Dopuszczalna temperatura robocza
	kadłuba	zamknięcia		
	MPa			
16	2,4	1,76	1,6 (1,4)	80; 120

## Materiały

- Kadłub, pokrywa - żeliwo sferoidalne 500-7
- Trzpień - stal 2H13
- Dławnica - żeliwo szare 250
- Klin - żeliwo wulkanizowane gumą
- Nakrętka trzpienia - mosiądz
- Śruby połączeniowe - stal ocynkowana
- Kółko ręczne - żeliwo szare 250
- Uszczelki - guma NBR

## Przylącza

- Kołnierze z przylgami wg PN-ISO 7005-1:1996 przylga „z”, PN - 87/H-74360; DIN 2501 ark.1, DIN 2533, DIN 2526 kształt C.
- Długości budowy wg DIN 3202 szereg F5.

## Wymagania i badania

- Według WTO/002 BA/88, PN-92/M-74001, PN-83/M-74024.00 lub wg DIN 3230 ark. 1-3 i DIN 3352 cz.1-2.
- Klasa szczelności zamknięcia A wg PN-92/M-74001 lub przecieki poziom 1 wg DIN 3230 ark.3 - próba BN.

## Sposób zamawiania

W zamówieniu należy podać:

- nazwę wyrobu,
- rodzaj wykonania,
- nr katalogowy,
- ciśnienie nominalne,
- średnicę nominalną,
- temperaturę i rodzaj czynnika,
- wymagania specjalne.

**WYDANIE B**

**Dostawca:** Biuro Sprzedaży Pomp i Armatury Przemysłowej ARMATURA Sp. z o.o.  
44-100 Gliwice ul. Dworcowa 28  
telefony: 32 775-17-64, 32 775-17-68 fax 32 775-17-69  
e-mail: [biuro@armatura.com.pl](mailto:biuro@armatura.com.pl) [www.armatura.com.pl](http://www.armatura.com.pl)