



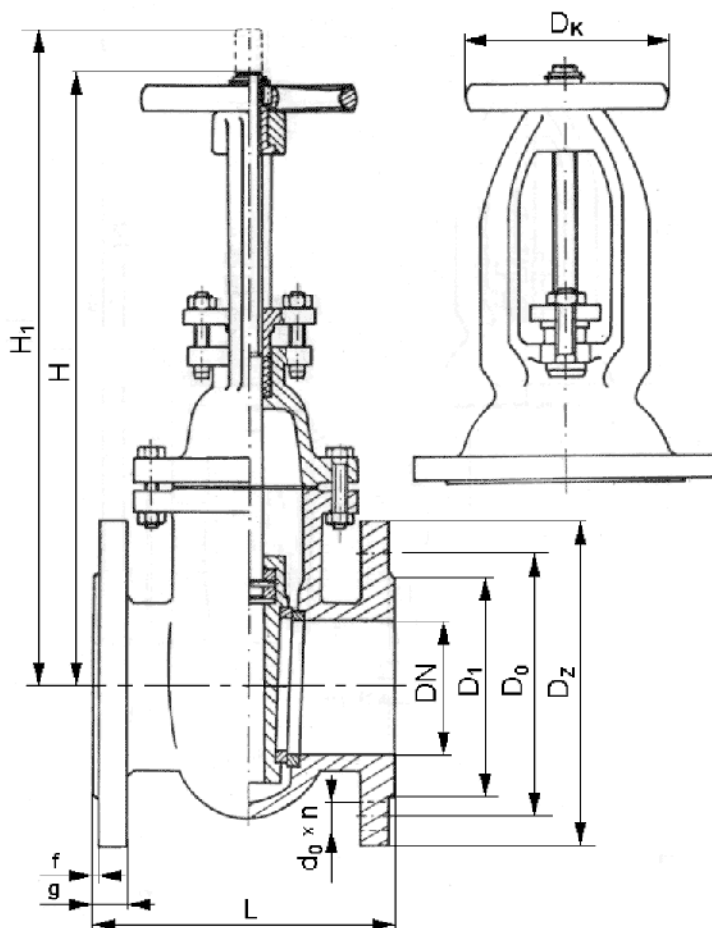
Zasuwa płaska kołnierzowa z trzpieniem wznoszącym PN 10; PN 16

Biurowo
Sprzedaży
Pomp i Armatury
Przemysłowej
ARMATURA



KARTA KATALOGOWA
NR 01/1-64-03

Fig. 117



Główne wymiary

DN	Dz	D0	D1	L	g	d0 x n	f	H	H1	Dk	Masa
											kg
40	150	110	88	140	18	18 x 4	3	253	305	140	-
50	165	125	102	150	20	18 x 4	3	263	323	140	13,2
65	185	145	122	170	20	18 x 4	3	340	410	160	19,0
80	200	160	138	180	22	18 x 8	3	377	470	160	23,8
100	220	180	158	190	22	18 x 8	3	450	565	180	30,2
125	250	210	188	200	24	18 x 8	3	512	655	200	35,0
150	285	240	212	210	24	22 x 8	3	565	730	240	50,0
200	340	295	268	230	26	22 x 8/12	3	-	-	240	-

Producent i dostawca:
**Fabryka Armatur
LIPIANY S.A.**

Adres:
**74-240 Lipiany
ul. Jedności Narodowej 9**

telefon: **(091) 564 11 59
(091) 564 13 13**
fax: **(091) 564 13 79**
tlx: **422615**

Zastosowanie

Zasuwy służą do odcinania przepływu cieczy przewodzonej (np. czystej wody pitnej lub przemysłowej oraz innych cieczy neutralnych) za pomocą zawieradła klinowego. Mogą być montowane na rurociągach poziomych i pionowych.

Czynnik roboczy

Zasuwy przeznaczone są na media nieagresywne o temperaturze do 120°C.

Zakres stosowania

Średnica nominalna DN	Ciśnienie nominalne PN	Temperatura robocza
40÷200	10; 16	120°C

Materiały

Wariant I

- Kadłub, pokrywa, klin, kółko ręczne - żeliwo szare GG25/DIN 1691
- Trzpień, pierścień klina i kadłuba - CuZn39Pb2/DIN 17660

Wariant II

- Kadłub, pokrywa, klin, kółko ręczne - żeliwo szare GG25/DIN 1691
- Pierścień klina i kadłuba - CuZn37, CuZn39Pb2/DIN17660
- Trzpień - X20Cr13/DIN 17440

Wariant III

- Kadłub, pokrywa, klin, kółko - żeliwo szare GG25/DIN 1691
- Trzpień, pierścień klina i kadłuba - X20Cr13/DIN 17440

Przylączy

Owiercenie kołnierzy wg DIN 2501 na PN 6, PN 10 i PN 16.

Sposób zamawiania

W zamówieniu należy podać:

- nazwę wyrobu,
- nr katalogowy,
- średnicę nominalną,
- ciśnienie robocze,
- kołnierze wg ciśnienia nominalnego PN,
- materiał trzpienia oraz pierścienia klina i kadłuba.

WYDANIE B

Dostawca: Biuro Sprzedaży Pomp i Armatury Przemysłowej ARMATURA Sp. z o.o.

44-100 Gliwice ul. Dworcowa 28

telefony: 32 775-17-64, 32 775-17-68 fax 32 775-17-69

e-mail: biuro@armatura.com.pl www.armatura.com.pl